

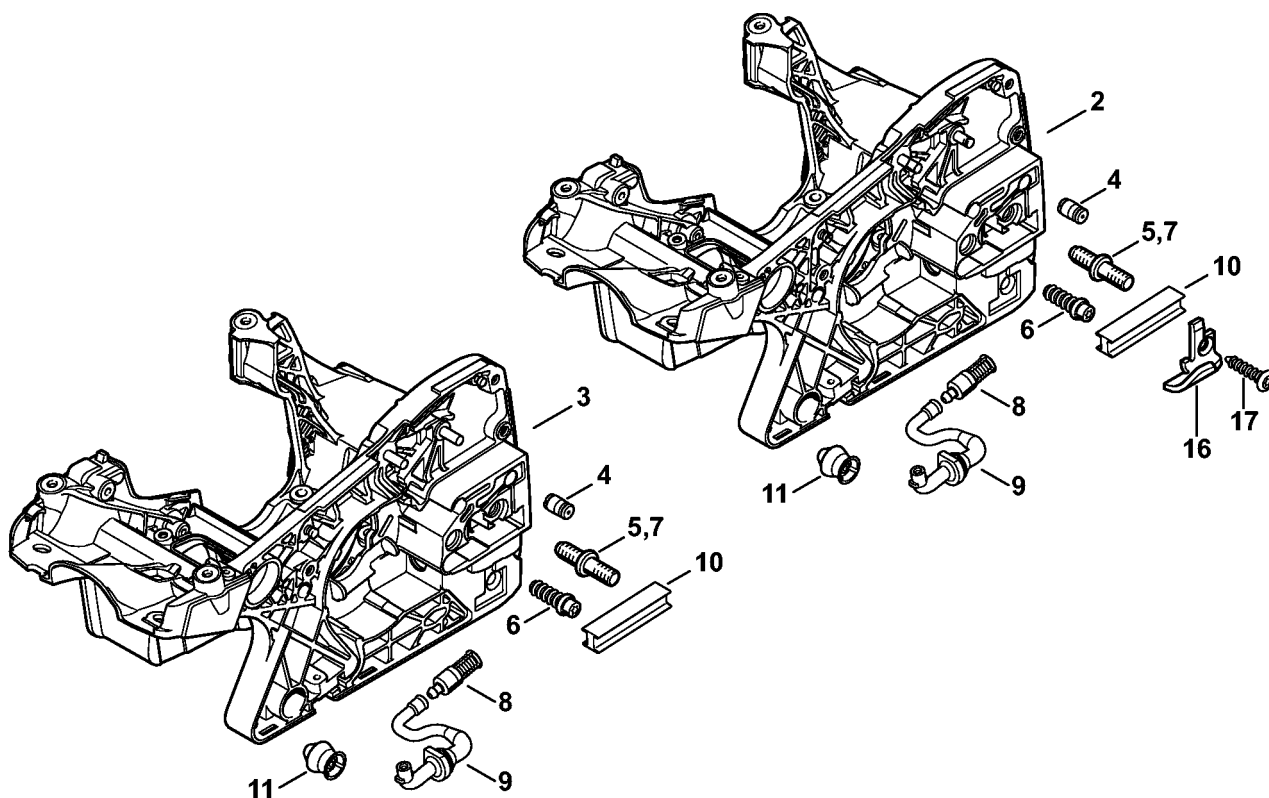
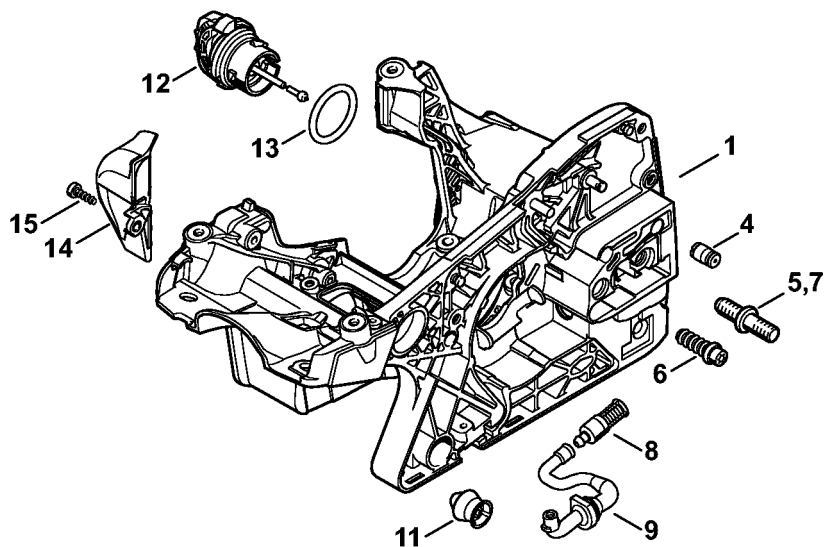
MS 251

Seznam náhradních dílů**25.02.2025****Czechia, český**

Obsah

Blok motoru	2
Válec	4
Tlumič výfuku	6
Olejové čerpadlo, spojka	8
Řetězová brzda	10
Zařízení pro napínání řetězu, víko řetězky	12
Zapalování, kabelový svazek	14
Startovací zařízení, Ochranný kryt ruky	16
Těleso nádrže	19
Systém AV, trubka rukojeti	21
Kryt, Vedení vzduchu	23
Nosič karburátoru, vzduchový filtr	25
Karburátor	27
Karburátor WTF-2, WTF-4, WTF-8, WTF-9 (54.2013)	29
Ovládání plynu	31
Nástroje, příslušenství	33
Laser 2-in-1	35
Číslo stroje	37
Smart Connector	39
Pomocné a provozní látky	41

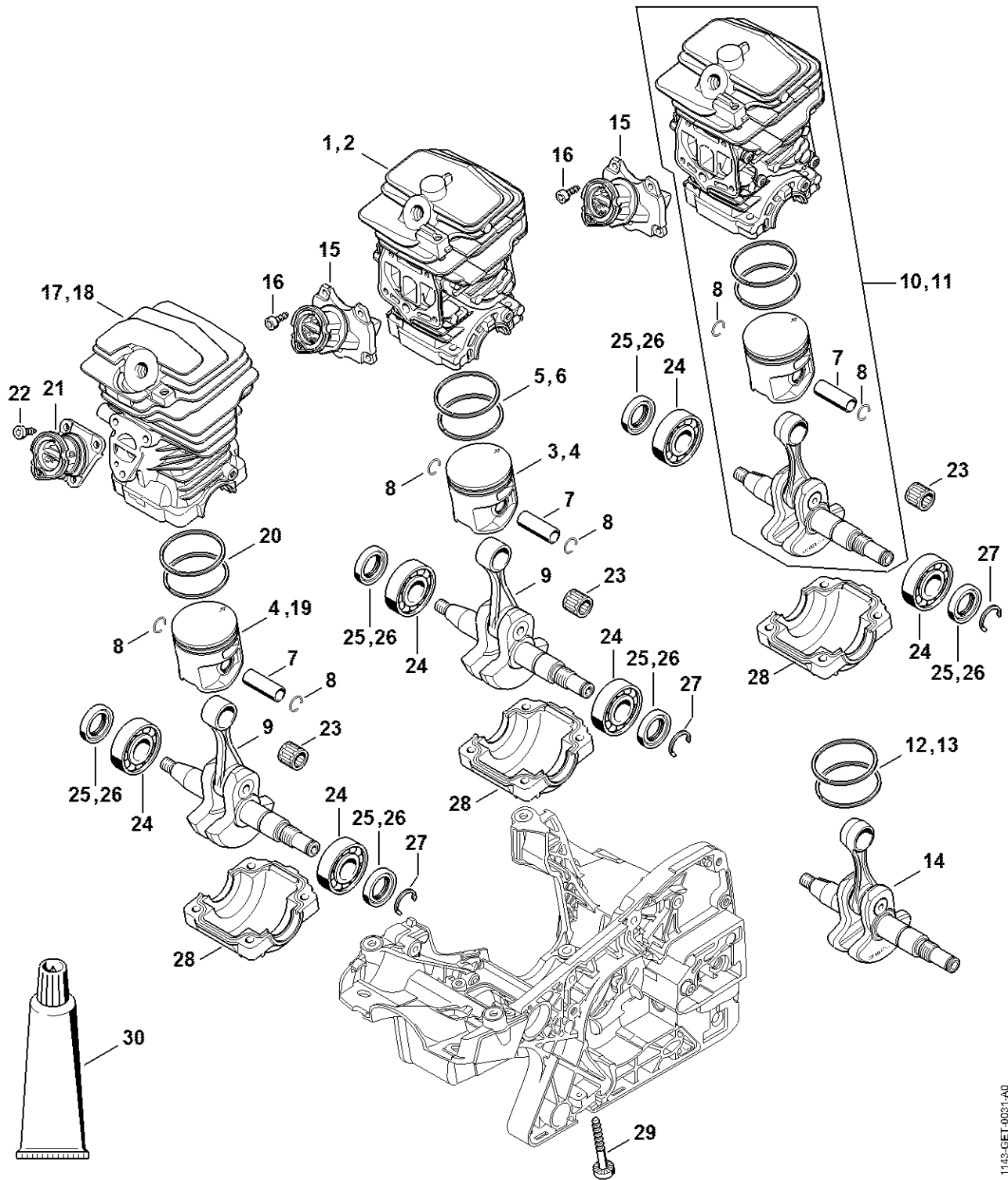
Blok motoru



2310ET037 SC

Blok motoru

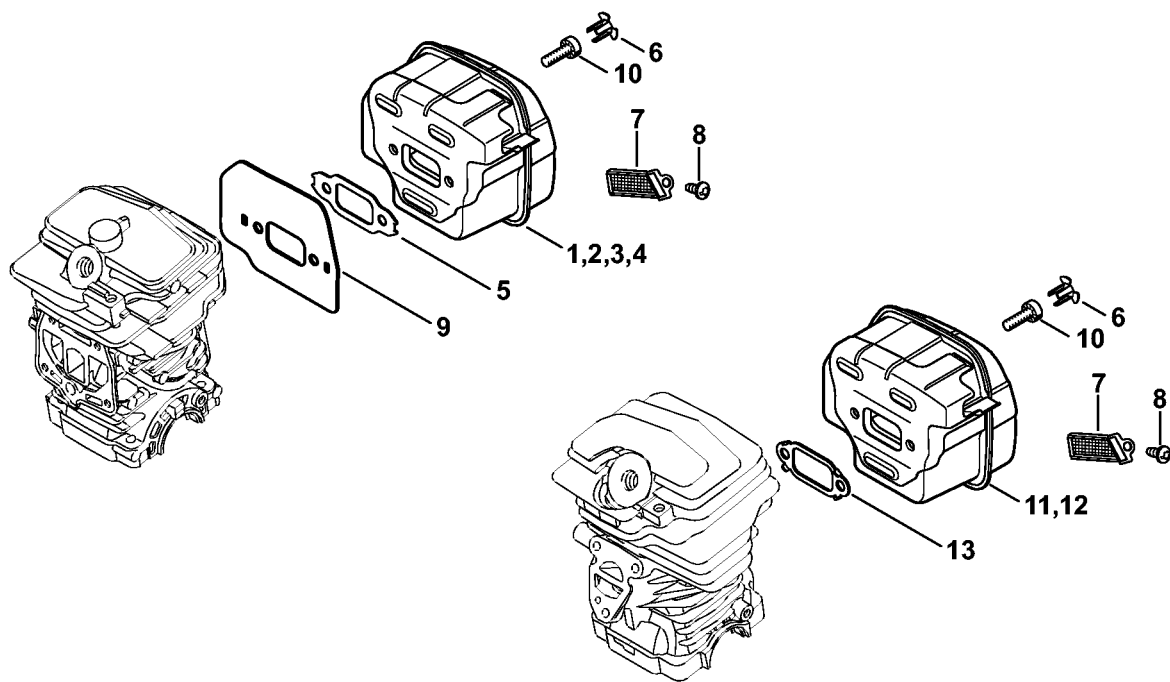
#	Číslo dílu	Popis	Množství	Obsahuje položky.	Poznámky
1	1143 020 3023	Blok motoru	1	4 - 6, 8, 9, 12, 13	
4	1128 640 9100	Ventil	1		
5	1123 664 2400	Šroub s nákrůžkem	1		
6	1143 664 2401	Šroub s nákrůžkem	1		
7	1123 664 2405	Šroub s nákrůžkem D9/D9/M8	1		
8	1123 640 3800	Sací hlava	1		
9	1143 647 9401	Hadice	1		
11	1143 791 5900	Dorazový nárazník	1		
12	0000 350 0537	Uzávěr olejové nádržky	1	13	
13	9645 948 2470	Kulatý těsnicí kroužek 23x3	1		
14	1143 140 7800	Vstupní oddělovač	1		
15	9074 477 2995	Šroub s válcovou hlavou IS-P4x12	1		
16	0000 656 7700	Zachytávač řetězu	1		
17	9074 477 4438	Šroub s válcovou hlavou IS-P6x30	1		



1143-GET-0031-A0

#	Číslo dílu	Popis	Množství	Obsahuje položky.	Poznámky
2	1143 020 1207	Válec s pístem Ø 44 mm	1	4, 6 - 8, 29	
4	1143 030 2007	Píst Ø 44 mm	1	6 - 8	
6	1143 034 3007	Těsnící pístní kroužek Ø 44x1,2 mm	2		
7	1143 034 1500	Pístní čep 10x8x27,88	1		
8	9463 650 1000	rozpěrný pojistný kroužek 10	2		
9	1143 030 0401	Klikový hřídel	1		
15	1143 140 2501	Koleno	1		
16	9075 478 3012	Šroub s válcovou hlavou IS-D4x12	4		
18	1143 020 1203	Válec s pístem Ø 44 mm	1	4, 6 - 8, 29	
21	1143 140 2500	Koleno	1		
22	9075 478 3012	Šroub s válcovou hlavou IS-D4x12	3		
23	9512 003 2331	Větec jehlového ložiska 10x14x12,5	1		
24	9503 003 0340	Radiální kuličkové ložisko 6202	2		
25	9639 951 1584	Těsnící kroužek hřídele 15x25x5	2		
26	9638 003 1581	Těsnící kroužek hřídele 15x25x5	2		
27	9468 621 1520	Pojistný kroužek 15x1	1		
28	1143 021 2502	Vana	1		
29	9075 478 4197	Šroub s válcovou hlavou IS-D5,3x43	4		
30	0783 830 2000	Těsnící hmota Dirko HT, červená	1		

Tlumič výfuku

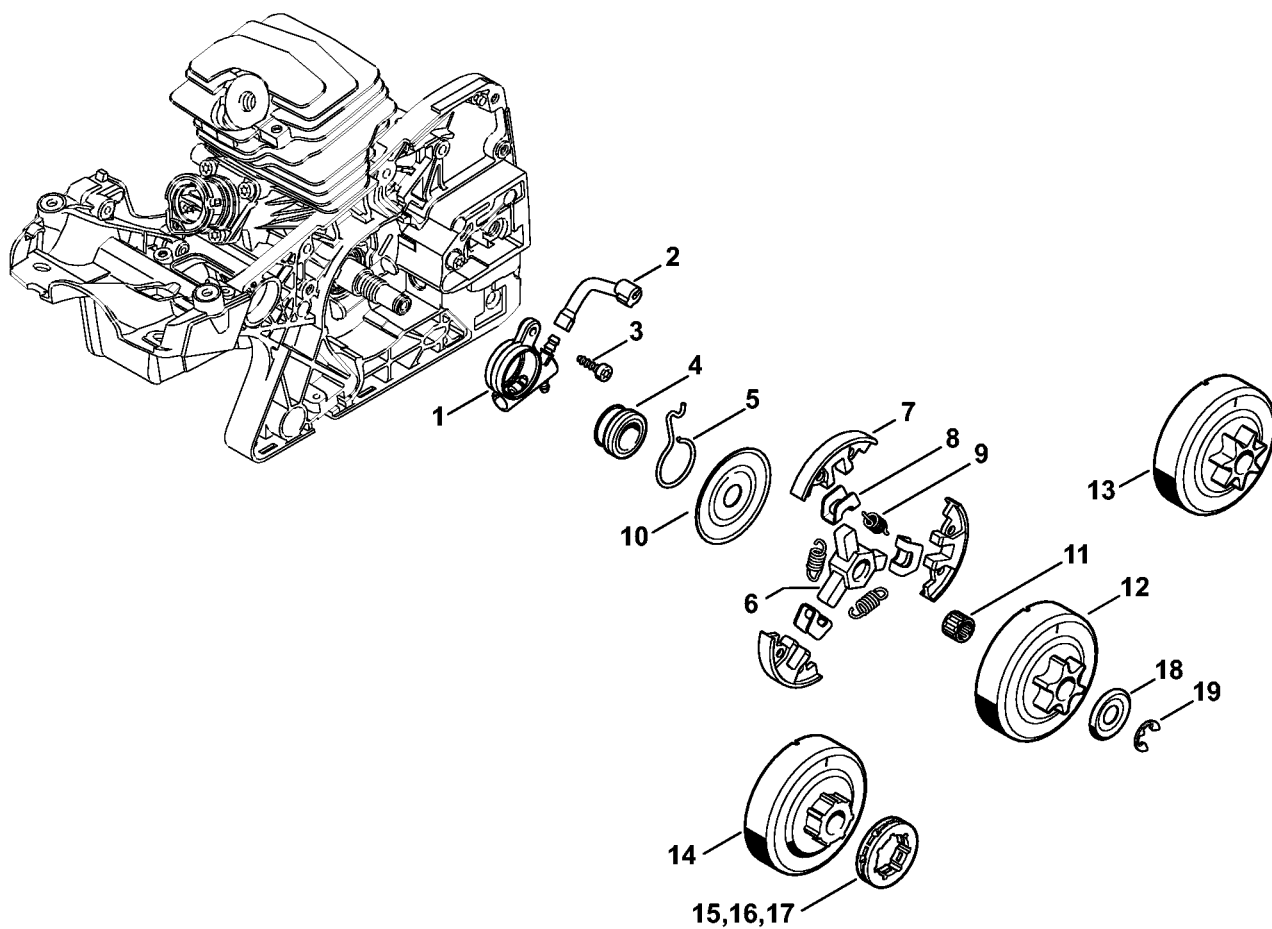


1143-GET-0008-A0

Tlumič výfuku

#	Číslo dílu	Popis	Množství	Obsahuje položky.	Poznámky
2	1143 140 0667	Tlumič výfuku	1	5, 6	
5	1143 149 0603	Těsnění tlumiče výfuku	1		
6	1135 145 9002	Zátka	2		
9	1143 140 0401	Chladicí plech	1	5	
10	9022 341 0983	Šroub s válcovou hlavou IS-M5x16	2		
11	1143 140 0651	Tlumič výfuku	1	6, 13	
13	1143 149 0601	Těsnění tlumiče výfuku	1		

Olejové čerpadlo, spojka

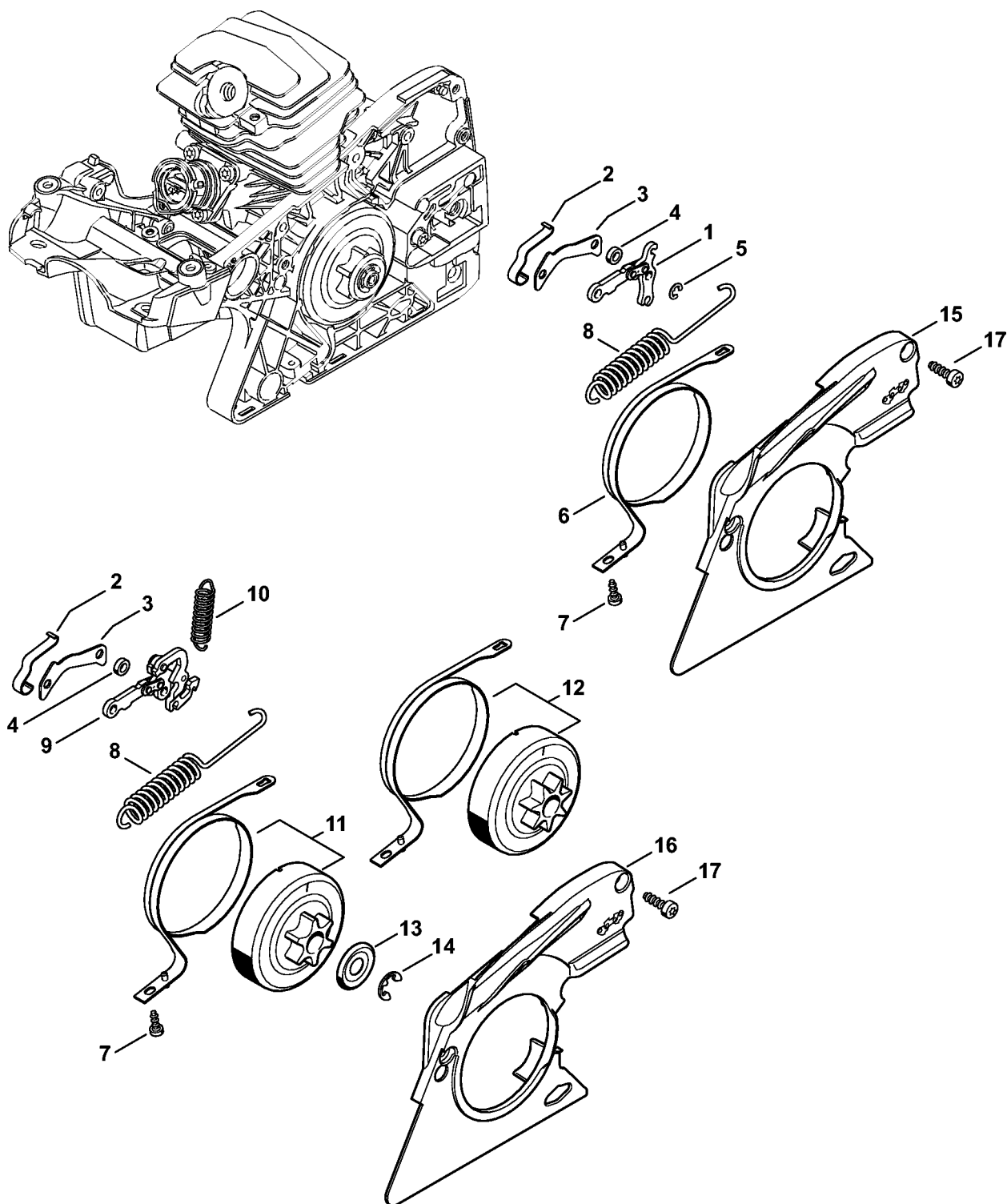


2310ET002.SC

Olejšové řerpado, spojka

#	říslo dílu	Popis	Mnořství	Obsahuje položky.	Poznámky
1	1143 640 3201	Olejšové řerpadlo	1		
2	1143 647 9403	Hadice	1		
3	9075 478 3016	řroub s válcovou hlavou IS-D4x16	2		
4	1123 640 7102	řnek	1	5	
5	1123 647 2400	Pružina	1		
	1123 160 2050	Spojka	1	6 - 10	
6	1121 162 3201	Unášeř	1		
7	1129 162 0800	Odstředivé závaří	3		
8	1127 162 3000	Drřák	3		
9	0000 997 5515	Tařná pruřina	3		
10	1121 162 1001	Krycí kotouř	1		
11	9512 933 2260	Věnc jehlového lořiska 10x13x10	1		
12	1143 640 2000	řetěřka 3/8" Picco 6z	1		
13	1143 640 2002	řetěřka 0.325" 7z	1		
	1123 640 2007	řetěřka 1/4" 8z	1		Carving
	1143 007 1002	Souprava "Prstencová řetěřka 3/8"P 7z"	1	14, 15, 18, 19	
14		Buben spojky	1		
15	0000 642 1240	Prstencová řetěřka 3/8" Picco 7z	1		
	1143 007 1003	Souprava "Prstencová řetěřka 0.325" 7z"	1	14, 16, 18, 19	
16	0000 642 1236	Prstencová řetěřka 0.325" 7z	1		
	1143 007 1004	Souprava "Prstencová řetěřka 0.325" 8z"	1	14, 17 - 19	
17	0000 642 1234	Prstencová řetěřka 0.325" 8z	1		
18	0000 958 1022	Podlořka Ø 27 mm	1		
19	9460 624 0801	Pojistná podlořka 8x1,3	1		

Řetězová brzda

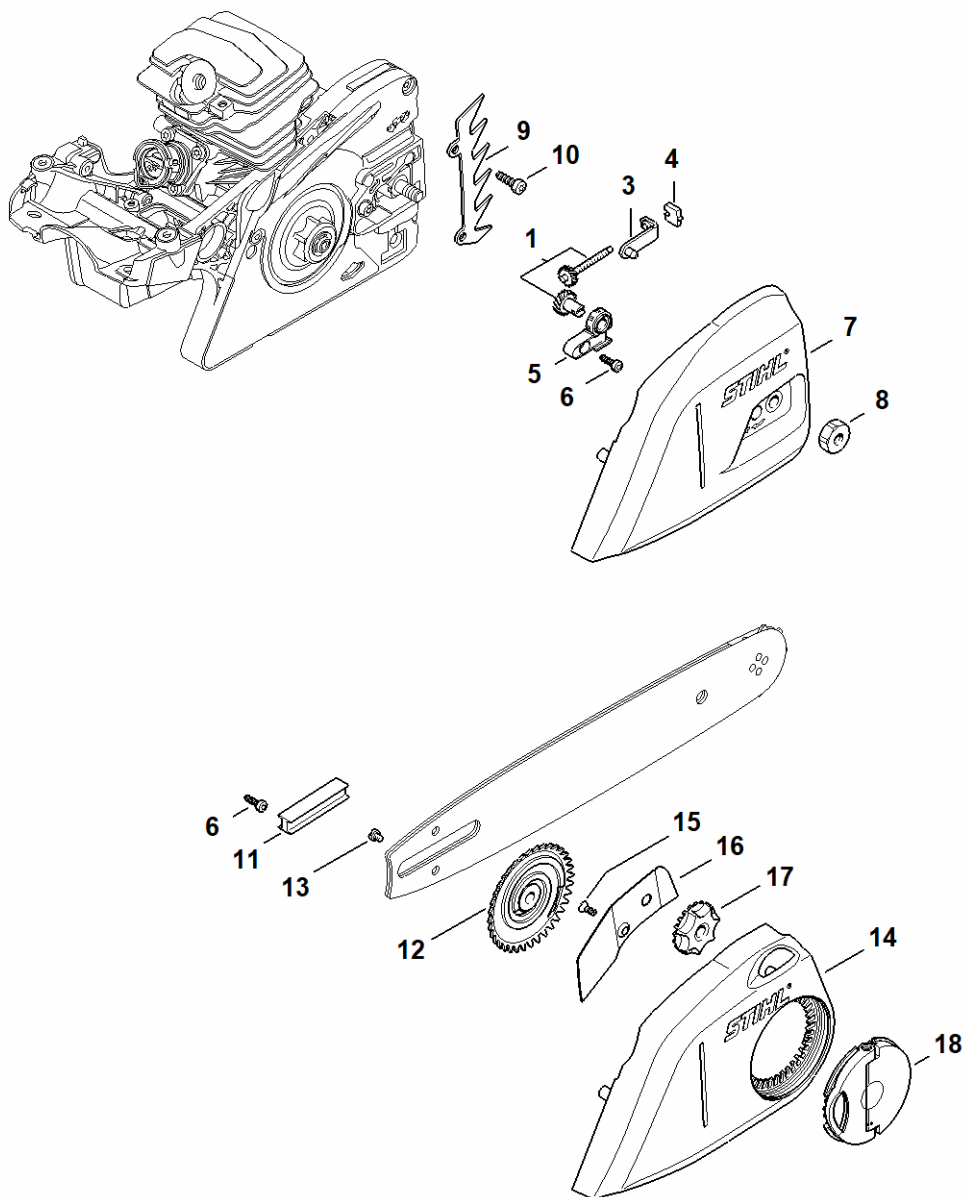


2310ET032 SC

Řetězová brzda

#	Číslo dílu	Popis	Množství	Obsahuje položky.	Poznámky
1	1138 160 5000	Páka	1		
2	1123 162 7800	Listová pružina	1		
3	1143 162 5802	Příložka	1		
4	0000 958 0521	Podložka	1		
5	9460 624 0400	Pojistná podložka 4	1		
6	1143 160 5401	Brzdny pás	1		
7	9074 477 2995	Šroub s válcovou hlavou IS-P4x12	1		
8	1143 162 7901	Tažná pružina	1		
15	1143 021 1101	Víko	1		
16	1143 021 1101	Víko	1		
17	9074 477 4132	Šroub s válcovou hlavou IS-P5x18	2		

Zařízení pro napínání řetězu, víko řetězky

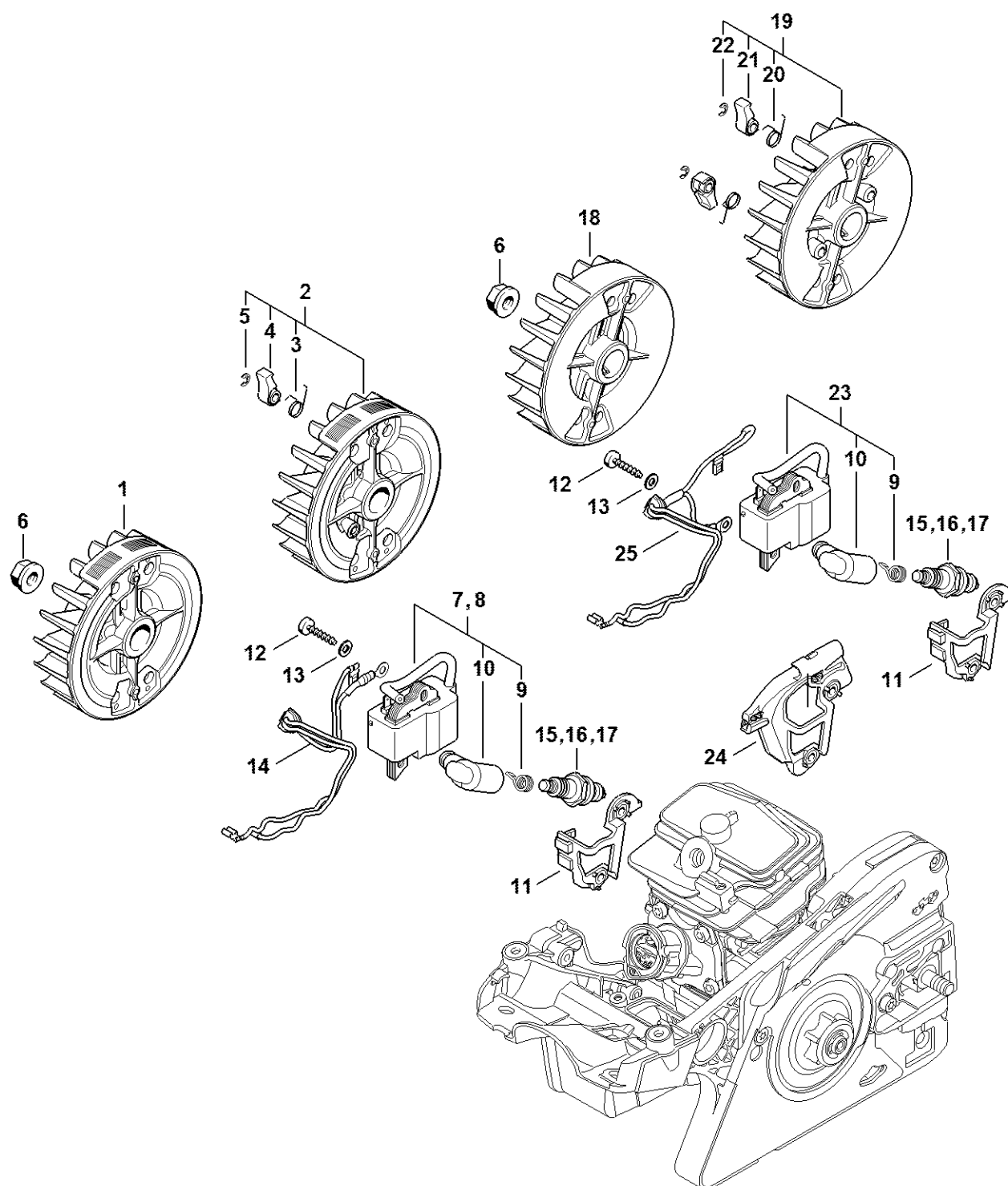


1145-GET-0035
KG

Zařízení pro napínání řetězu, víko řetězky

#	Číslo dílu	Popis	Množství	Obsahuje položky.	Poznámky
1	1123 007 1004	Souprava "Čelní kolo / upínací šroub"	1		
3	1123 640 1900	Napínací šoupátko	1		
4	1123 664 1400	Tlačný element	1		
5	1123 664 2200	Zakrytí	1		
6	9074 477 2995	Šroub s válcovou hlavou IS-P4x12	1		
7	1143 640 1701	Víko řetězky	1		
8	0000 955 0801	Šestihranná matice M8	2		
9	1143 664 0500	Ozubený doraz	1		
10	9074 477 4130	Šroub IS P5x16	2		
	1143 007 1005	Souprava "Zařízení pro rychlonapínání řetězu"	1	6, 11 - 18	
11	1143 021 2800	Vložka	1		
12	1123 660 3001	Napínací kotouč	1	13	
13	9041 319 0600	Šroub s válcovou hlavou M4x5	1		
14	1143 640 1731	Víko řetězky	1	15 - 17	
15	9076 478 2996	Šroub s válcovou hlavou P4x12	1		
16	1139 648 3800	Plechový kryt	1		
17	1123 648 2202	Napínací kolo	1		
18	1121 660 1000	Křídlatá matice	1		

Zapalování, kabelový svazek

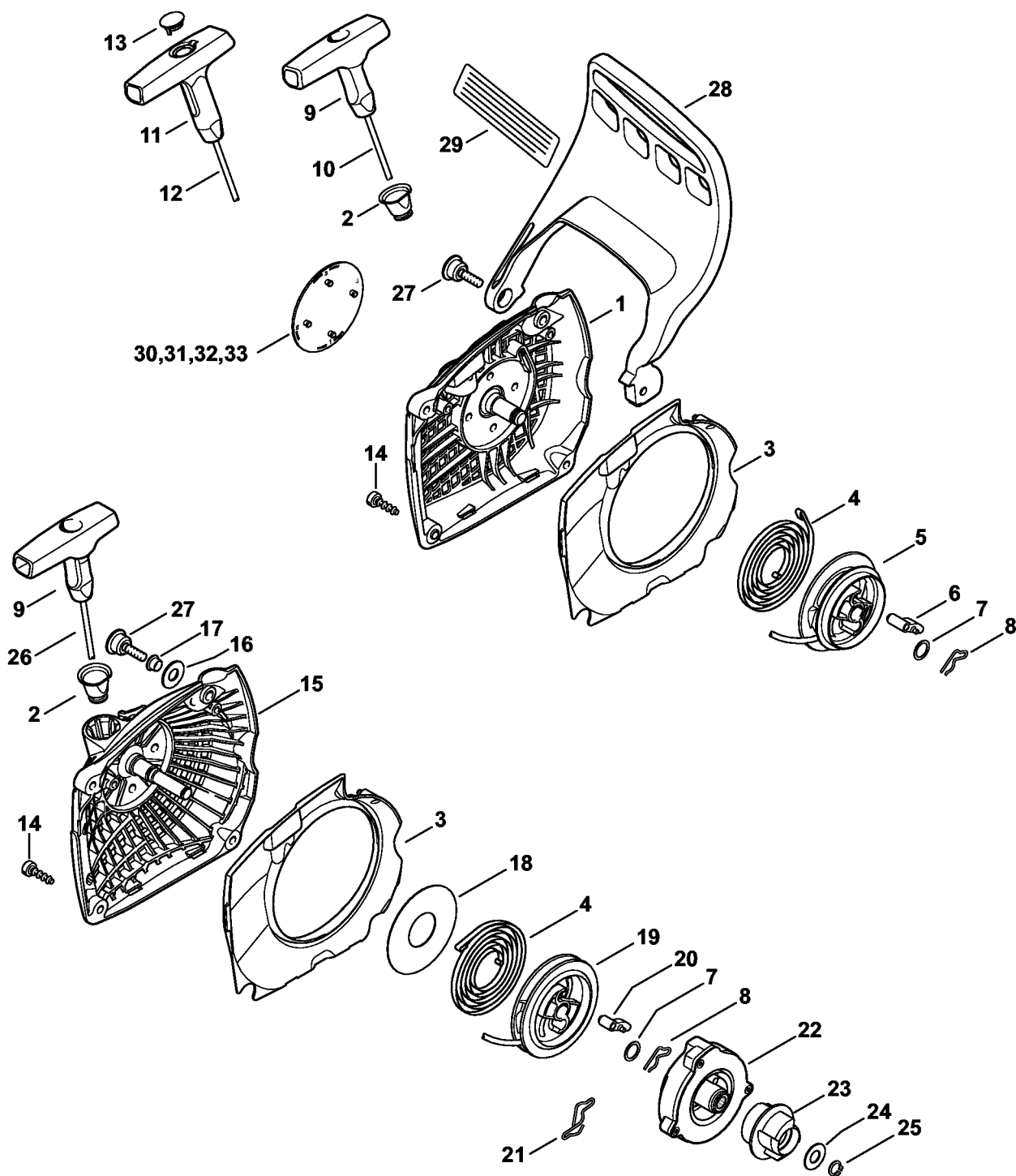


1143-GET-0033-A0

Zapalování, kabelový svazek

#	Číslo dílu	Popis	Množství	Obsahuje položky.	Poznámky
1	1143 400 1203	Setrvačník	1		
6	0000 955 0802	Matice s nákrůžkem M8x1	1		
7	1143 400 1315	Modul zapalování	1	9, 10	
9	0000 998 0604	Šroubovitá válcová pružina s prodlouženými konci	1		
10	0000 405 1007	Nástrčka zapalovacího vedení	1		
11	1143 440 3503	Držák kabelu	1		
12	9075 478 3022	Šroub s válcovou hlavou IS-D4x20	2		
13	9291 021 0100	Podložka 4,3	2		
14	1143 440 3013	Kabelový svazek	1		
15	0000 400 7011	Zapalovací svíčka NGK CMR6H	1		
16	0000 400 7025	Zapalovací svíčka STIHL ZK C 10	1		
17	0000 400 7026	Zapalovací svíčka STIHL ZK C 10, balení po 40	1		
18	1143 400 1201	Setrvačník	1		
23	1143 400 1307	Modul zapalování	1	9, 10	
24	1143 440 3501	Držák kabelu	1		
25	1143 440 3001	Kabelový svazek	1		

Startovací zařízení, Ochranný kryt ruky



2310ET015 SC

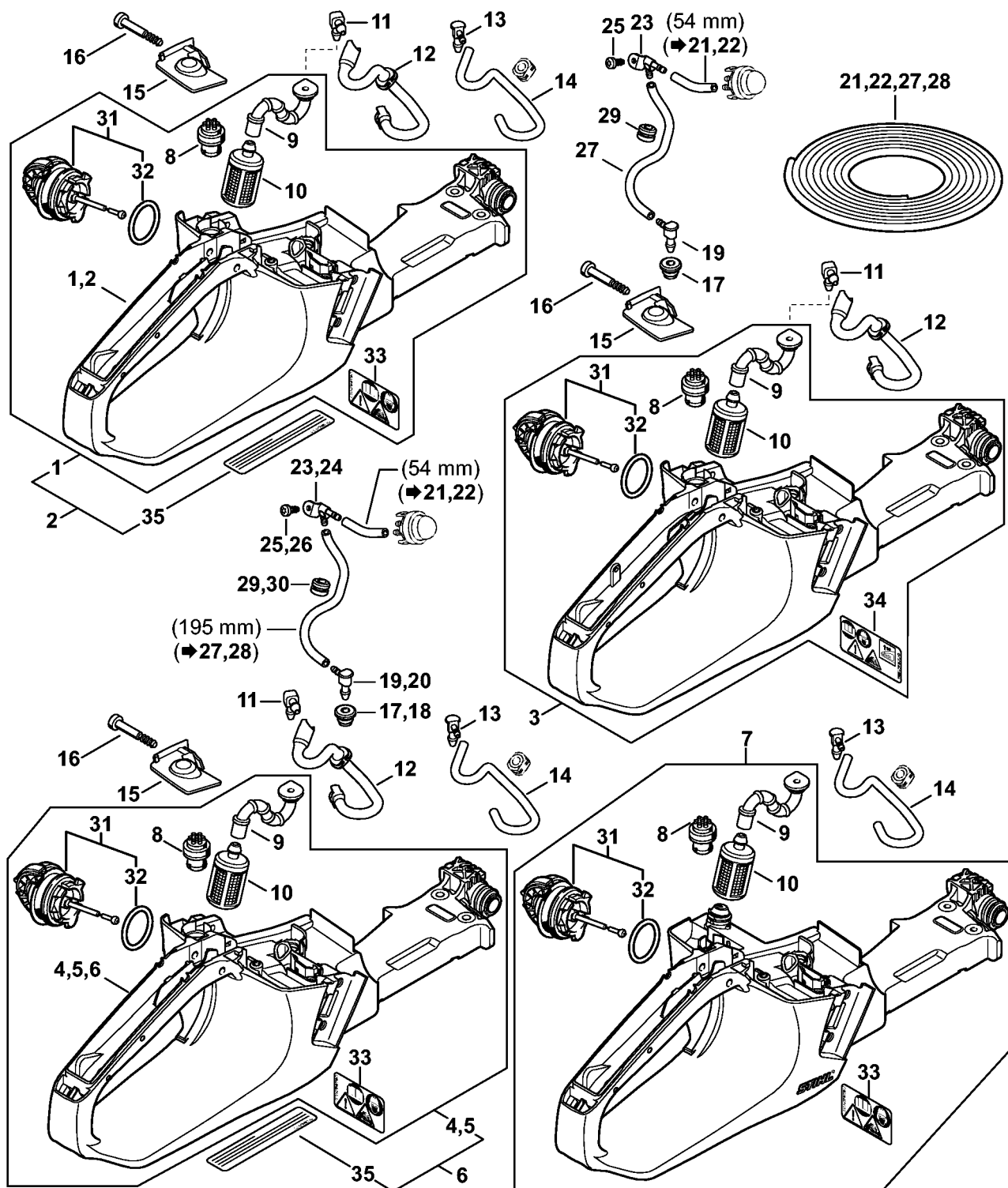
Startovací zařízení, Ochranný kryt ruky

#	Číslo dílu	Popis	Množství	Obsahuje položky.	Poznámky
	1143 080 2103	Těleso ventilátoru se startovacím zařízením	1	1 - 10	
	1143 080 2107	Těleso ventilátoru se startovacím zařízením	1	1 - 8, 11 - 13	S
1	1143 080 1803	Těleso ventilátoru	1	2	
2	1110 084 9102	Pouzdro	1		
3	1143 084 7801	Segment	1		
4	1143 190 0600	Vratná pružina	1		
5	1143 195 0400	Lanová kladka	1		
6	1125 195 7200	Západka	1		
7	0000 958 0923	Podložka	1		
8	1118 195 3500	Pružina	1		
9	1121 195 3400	Rukojeť	1		
10	0000 195 8200	Startovací lano Ø 3x800 mm	1		
	0000 930 2208	Startovací lano Ø 3 mm x 30,5 m	1		
	0000 930 2211	Startovací lano Ø 3 mm x 60,8 m	1		
11	0000 190 3409	Rukojeť ElastoStart Ø 3 mm	1	12, 13	S
15	1143 353 7000	Zakrytí	1		
12	0000 195 8205	Startovací lano Ø 3x750 mm	1		S
16	9074 477 4148	Šroub s válcovou hlavou IS-P5x34	1		
	0000 930 2208	Startovací lano Ø 3 mm x 30,5 m	1		S
	0000 930 2211	Startovací lano Ø 3 mm x 60,8 m	1		
18	1141 989 0600	Průchodka	1		S
13	0000 195 7001	Čepička	1		S
14	9074 477 4132	Šroub s válcovou hlavou IS-P5x18	3		
20	4242 353 2600	Zalomený nátrubek	1		S
22	0000 937 5006	Hadice 2,2x5,4 mm x 1 m, R5	1		S
24	1143 353 2601	Zalomený nátrubek	1		S

Startovací zařízení, Ochranný kryt ruky

#	Číslo dílu	Popis	Množství	Obsahuje položky.	Poznámky
26	9074 478 2970	Šroub s válcovou hlavou IS-P4x10	1		S
28	0000 930 2802	Hadice 2,2x5,4 mm x 1 m, R1	1		S
30	0000 989 0816	Ochranná průchodka proti dešti	1		S
33	0000 967 7247	Informační štítek	1		
27	1141 790 6101	Kombinovaný šroub	1		
28	1143 792 9103	Ochranný kryt ruky	1		
32	1143 967 1503	Typový štítek MS 251	1		

Těleso nádrže

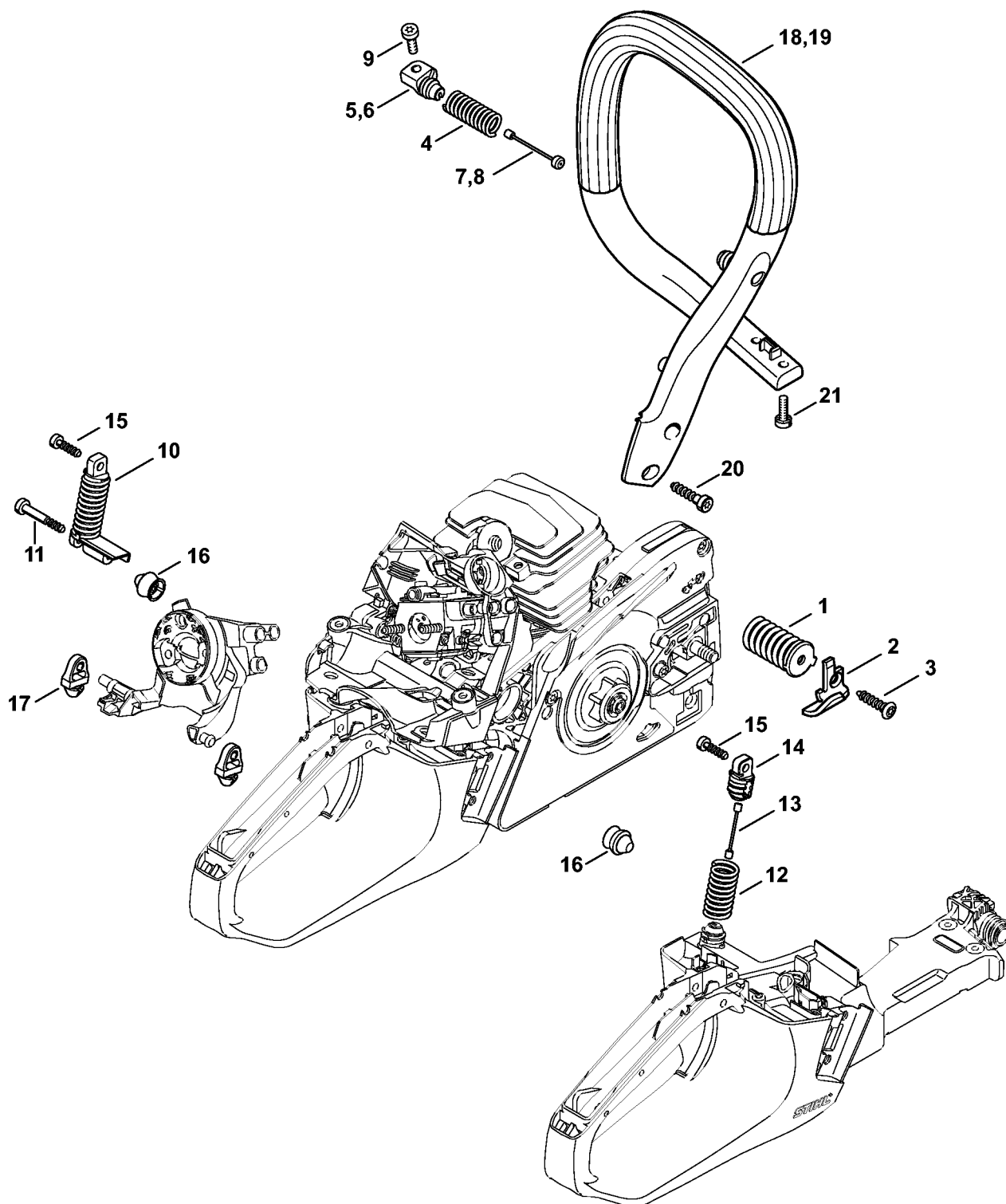


1143-GET-0024-A0

Těleso nádrže

#	Číslo dílu	Popis	Množství	Obsahuje položky.	Poznámky
1	1143 350 0807	Těleso nádrže	1	8 - 10, 31 - 33	
5	1143 350 0833	Těleso nádrže	1	8 - 10, 17, 31 - 33	S
8	0000 350 5800	Větrání nádrže	1		
9	1143 358 7700	Hadice	1		
10	0000 350 3518	Sací hlava	1		
11	4224 122 3900	Zalomený nátrubek	1		
12	1143 358 7702	Hadice	1		
13	4242 353 2600	Zalomený nátrubek	1		
14	1143 937 5000	Hadice 154 mm	1		
15	1143 353 7000	Zakrytí	1		
16	9074 477 4148	Šroub s válcovou hlavou IS-P5x34	1		
18	1141 989 0600	Průchodka	1		S
20	4242 353 2600	Zalomený nátrubek	1		S
22	0000 937 5006	Hadice 2,2x5,4 mm x 1 m, R5	1		S
24	1143 353 2601	Zalomený nátrubek	1		S
26	9074 478 2970	Šroub s válcovou hlavou IS-P4x10	1		S
28	0000 930 2802	Hadice 2,2x5,4 mm x 1 m, R1	1		S
30	0000 989 0816	Ochranná průchodka proti dešti	1		S
31	0000 350 0533	Uzávěr palivové nádrže	1	32	
32	9645 948 7734	Kulatý těsnící kroužek 25x3,5	1		
33	0000 967 7247	Informační štítek	1		

System AV, trubka rukojeti

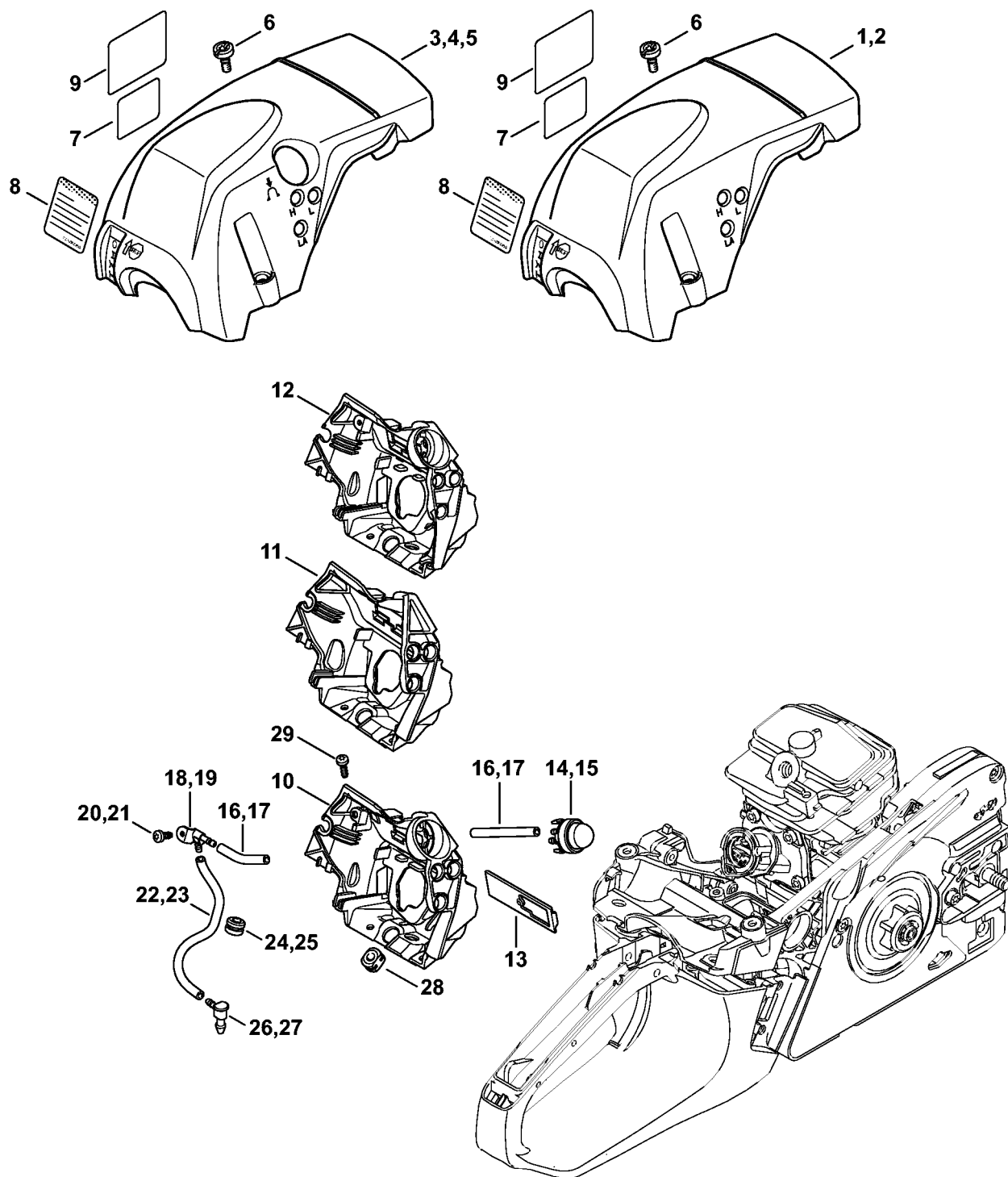


1143-GET-0027-A0

System AV, trubka rukojeti

#	Číslo dílu	Popis	Množství	Obsahuje položky.	Poznámky
1	1143 790 8302	Pružina AV	1		
2	0000 656 7700	Zachytávač řetězu	1		
3	9074 477 4438	Šroub s válcovou hlavou IS-P6x30	1		
4	1141 791 3102	Pružina	1		
5	1141 792 2910	Zátka antivibračního ložiska	1		
6	1143 792 2902	Zátka antivibračního ložiska	1		
7	1135 790 8100	Pojistka	1		pouze ve spojení s 1143-020-1205 + 1143-020-1207
8	1143 790 8104	Pojistka	1		pouze ve spojení s 1143-020-1201 + 1143-020-1203
9	9075 478 4085	Šroub s válcovou hlavou IS-D5x18	1		
10	1143 790 8301	Pružina AV	1		
11	9074 477 4148	Šroub s válcovou hlavou IS-P5x34	1		
15	9074 477 4132	Šroub s válcovou hlavou IS-P5x18	1		
16	1143 791 5900	Dorazový nárazník	2		
17	1141 122 9902	Tlumič, nárazník	2		
18	1143 791 1706	Trubka rukojeti	1		
20	9074 478 4545	Šroub IS-P6x26,5	2		
21	9022 341 0983	Šroub s válcovou hlavou IS-M5x16	2		

Kryt, Vedení vzduchu

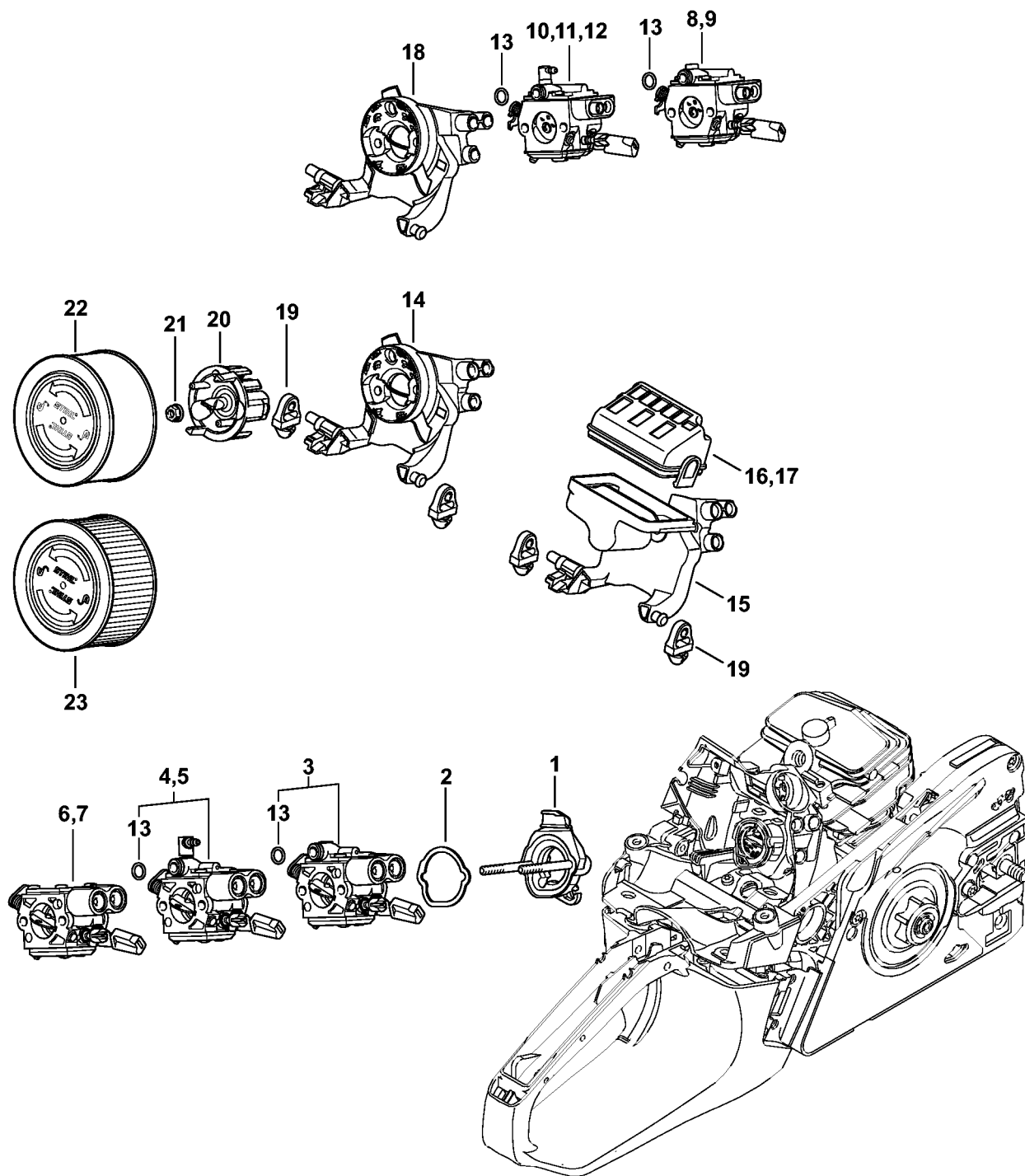


1143-GET-0004-A0

Kryt, Vedení vzduchu

#	Číslo dílu	Popis	Množství	Obsahuje položky.	Poznámky
1	1143 080 1601	Kryt	1	6	
4	1143 080 1631	Kryt	1	6	S
6	9022 319 1028	Šroub IS-M5x14	3		
10	1143 087 3003	Kryt vedení vzduchu	1		
12	1143 087 3004	Kryt vedení vzduchu	1		
13	1143 084 4100	Šoupátko	1		
15	1143 350 6200	Čerpadlo paliva	1		S
17		Hadice 2,2x5,4x54 mm, R5	2		S
	0000 937 5006	Hadice 2,2x5,4 mm x 1 m, R5	1		S
19	1143 353 2601	Zalomený nátrubek	1		S
21	9074 478 2970	Šroub s válcovou hlavou IS-P4x10	1		S
23		Hadice 2,2x5,4x196 mm, R1	1		S
	0000 930 2802	Hadice 2,2x5,4 mm x 1 m, R1	1		S
25	0000 989 0816	Ochranná průchodka proti dešti	1		S
27	4242 353 2600	Zalomený nátrubek	1		S
29	9074 477 2995	Šroub s válcovou hlavou IS-P4x12	2		

Nosič karburátoru, vzduchový filtr

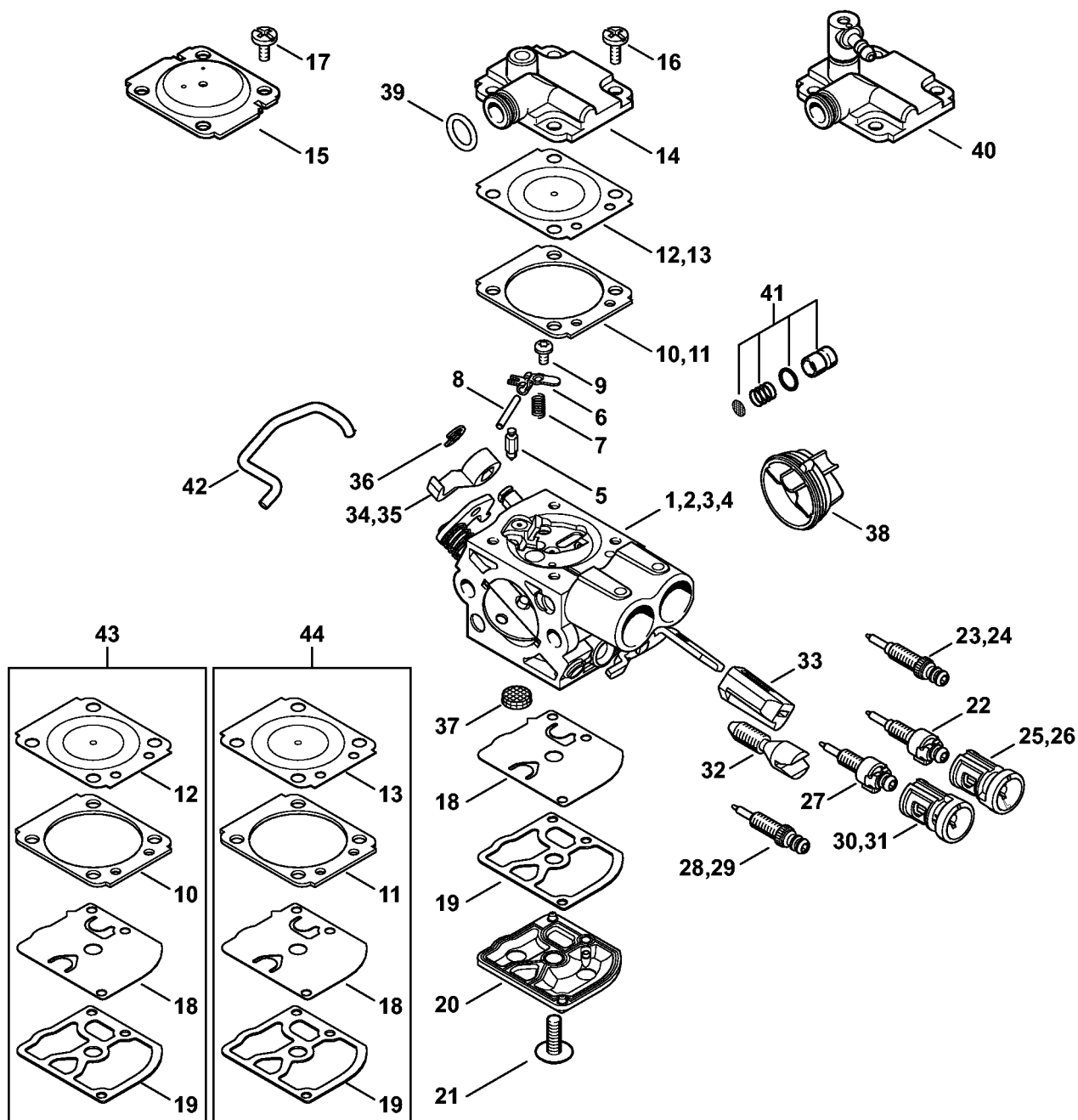


1143-GET-0025-A0

Nosič karburátoru, vzduchový filtr

#	Číslo dílu	Popis	Množství	Obsahuje položky.	Poznámky
1	1143 120 0901	Nosič karburátoru	1		
2	1141 121 8600	Podložka	1		
3	1143 120 0611	Karburátor C1Q-S295D (1143/09)	1	13	
5	1143 120 0641	Karburátor 1143/39	1	13	S
8	1143 120 0601	Karburátor WTF-2A	1		
11	1143 120 0631	Karburátor WTF-4A	1		S
13	9646 945 0490	Kulatý těsnicí kroužek 7x1,5	1		
14	1143 141 0903	Dno filtru	1		
18	1143 141 0901	Dno filtru	1		
19	1141 122 9902	Tlumič, nárazník	2		
20	1143 121 6900	Nárazový hrnec	1		
21	9216 261 0700	Šestihránná matice M5	2		
22	1141 120 1600	Vzduchový filtr, rounová netkaná textilie	1		

Karburátor

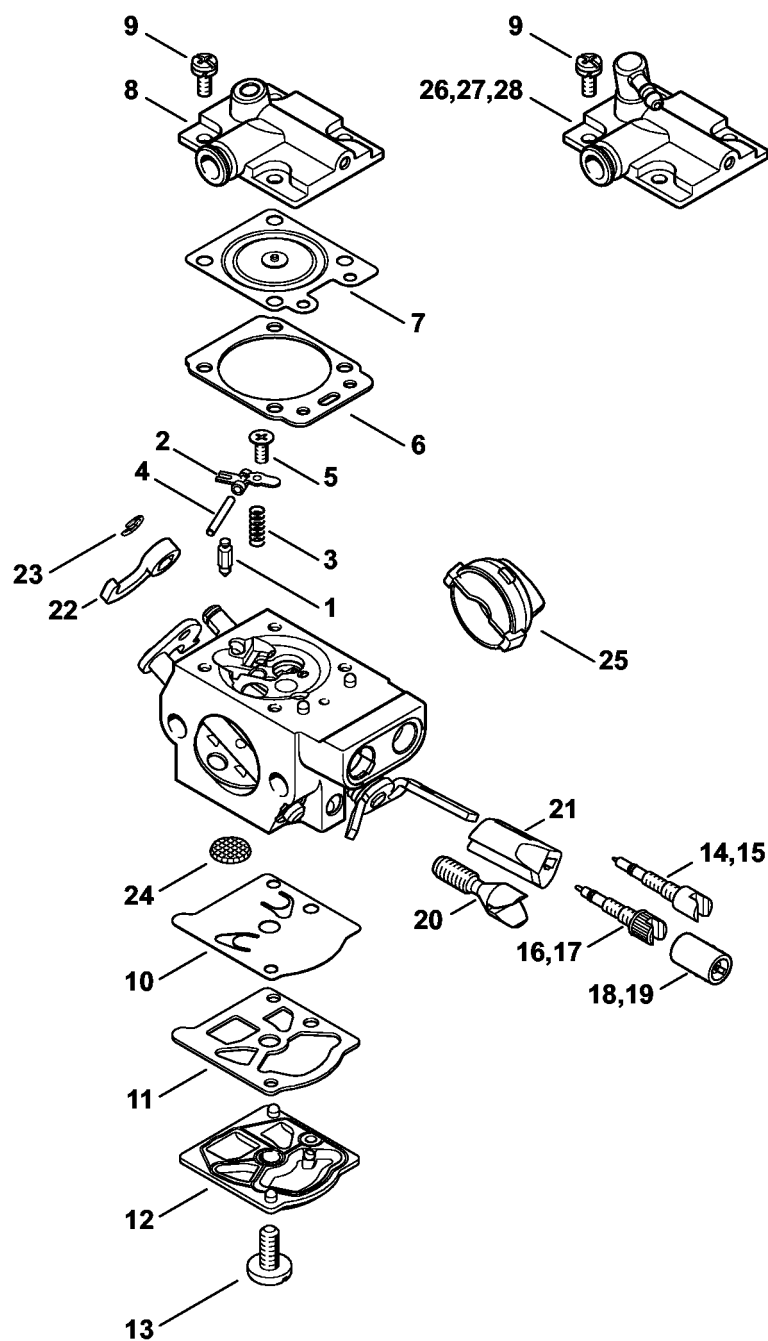


1143-GET-0016-A1

Karburátor

#	Číslo dílu	Popis	Množství	Obsahuje položky.	Poznámky
1	1143 120 0611	Karburátor C1Q-S295D (1143/09)	1	5 - 10, 12, 14, 16, 18 - 22, 25, 27, 30, 32 - 34, 36 - 39, 41 - 43	
5	Z000 018 Z000	Vstupní jehla	1		
6	1125 121 5000	Regulační páčka sání	1		
7	1129 122 3001	Pružina	1		
8	1120 121 9200	Osa	1		
9	0000 122 7101	Šroub	1		
10	1145 129 0900	Sada regulačního těsnění	1		
12	1143 121 4702	Regulační membrána	1		
14	1143 126 0703	Víko regulačního pásma	1		
18	1129 121 4800	Membrána čerpadla	1		
19	1123 129 0905	Těsnění čerpadla	1		
20	1139 121 0800	Uzávěrné víko	1		
21	1120 122 7800	Šroub se zápustnou čokovitou hlavou	1		
25	0000 121 2704	Čepička	1		
30	1141 121 2704	Čepička	1		
32	1143 122 6203	Dorazový šroub volnoběhu	1		
33	1143 121 2707	Čepička	1		
34	1143 121 3503	Škrticí páčka	1		
35	1143 121 3502	Škrticí páčka	1		
36	1125 122 9001	Pojistná podložka	1		
37	1123 121 7800	Síto	1		
38	1143 121 9405	Kroužek	1		
41	1143 120 9701	Souprava "Píst čerpadla"	1		
42	1143 185 1903	Pákový startéru	1		
43	1143 007 1703	Souprava Díly karburátoru	1	10, 12, 18, 19	

Karburátor WTF-2, WTF-4, WTF-8, WTF-9 (54.2013)

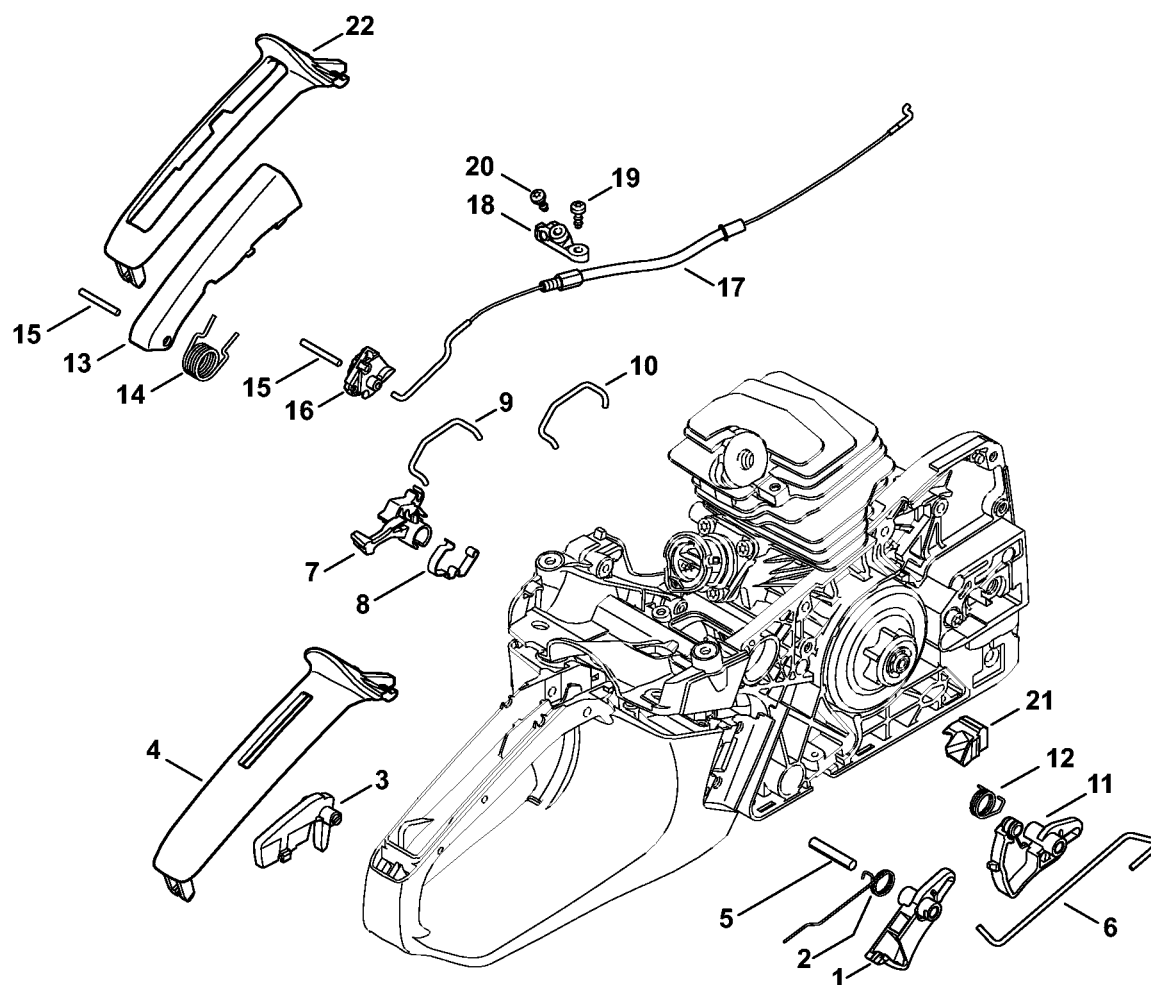


2310ET018 SC

Karburátor WTF-2, WTF-4, WTF-8, WTF-9 (54.2013)

#	Číslo dílu	Popis	Množství	Obsahuje položky.	Poznámky
	1143 120 0601	Karburátor WTF-2A	1	1 - 14, 16, 18, 20 - 25	
	1143 120 0631	Karburátor WTF-4A	1	1 - 7, 9 - 14, 16, 18, 20 - 25, 27	S
1	4116 121 5100	Vstupní jehla	1		
2	1121 121 5000	Regulační páčka sání	1		
3	4116 122 3000	Pružina	1		
4	1113 121 9200	Osa	1		
5	1121 122 7103	Šroub s půlkulovou hlavou	1		
6	1143 129 0900	Těsnění	1		
7	1143 121 4700	Membrána regulátoru	1		
8	1143 126 0700	Víko regulačního pásma	1		
9	1121 122 7101	Šroub	4		
10	1121 121 4801	Membrána čerpadla	1		
11	1120 129 0905	Těsnění	1		
12	1143 120 2600	Víko čerpadla	1		
13	1114 122 7100	Šroub	1		
14	1143 122 6800	Seřizovací šroub volnoběhu	1		
16	1143 122 6700	Hlavní seřizovací šroub	1		
18	1143 121 2702	Čepička	1		
20	1143 122 6201	Dorazový šroub volnoběhu	1		
21	1143 121 2703	Čepička	1		
22	1143 121 3501	Škrticí páčka	1		
23	1123 122 9000	Pojistná podložka	1		
24	1114 121 7800	Síto	1		
25	1143 121 9403	Kroužek	1		
27	1143 126 0702	Víko regulačního pásma	1		S
	1143 007 1700	Souprava "Díly karburátoru"	1	6, 7, 10, 11	

Ovládání plynu

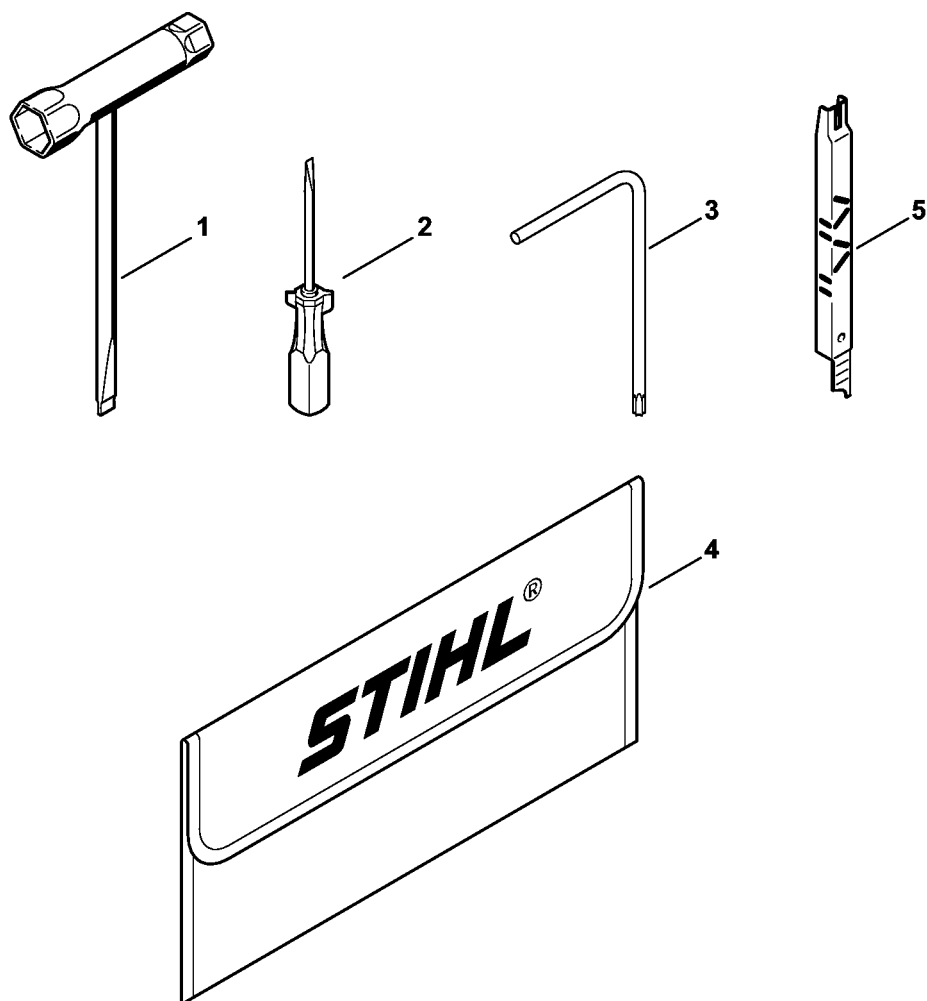


2310ET035 SC

Ovládání plynu

#	Číslo dílu	Popis	Množství	Obsahuje položky.	Poznámky
1	1143 182 1000	Plynová páka	1		
2	1143 182 4500	Šroubovitá válcová pružina s prodlouženými konci	1		
3	1143 182 0800	Pojistka plynové páčky	1		
4	1143 791 0600	Miska rukojeti	1		
5	9371 470 2680	Válcový kolík 5x28	1		
6	1143 182 1500	Plynové pákoví	1		
7	1143 182 0900	Spínací hřídel	1		
8	1143 442 1600	Kontaktní pružina	1		
9	1143 185 1903	Pákoví startéru	1		
10	1143 185 1905	Pákoví startéru	1		

Nástroje, příslušenství

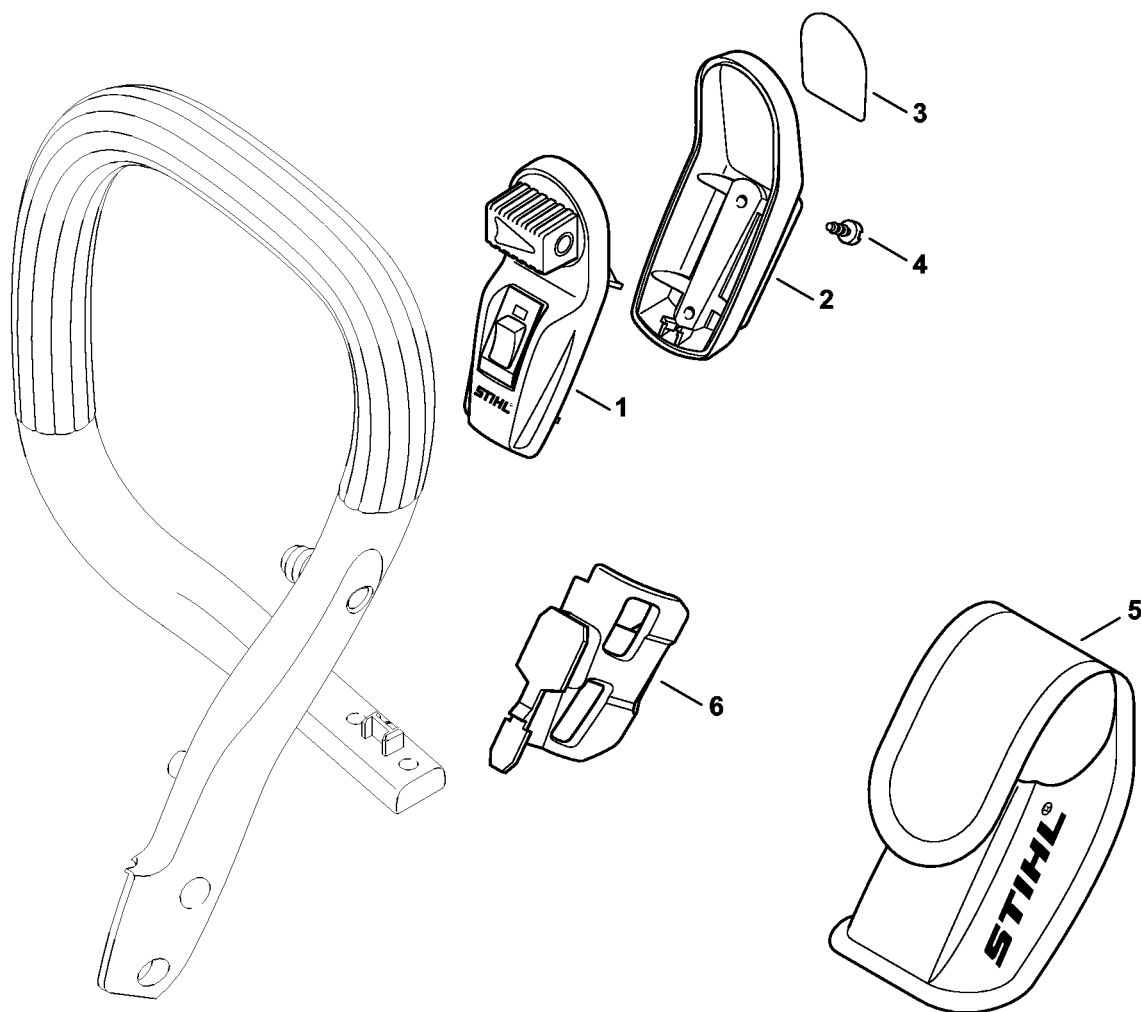


2310ET022 SC

Nástroje, příslušenství

#	Číslo dílu	Popis	Množství	Obsahuje položky.	Poznámky
1	0000 890 3400	Kombiklíč	1		
2	0000 890 2300	Šroubovák	1		
3	0812 370 1000	Šroubovák T27x120x70	1		
4	0000 891 0810	Brašna na nářadí	1		
5	1110 893 4000	Pilovací měrka	1		

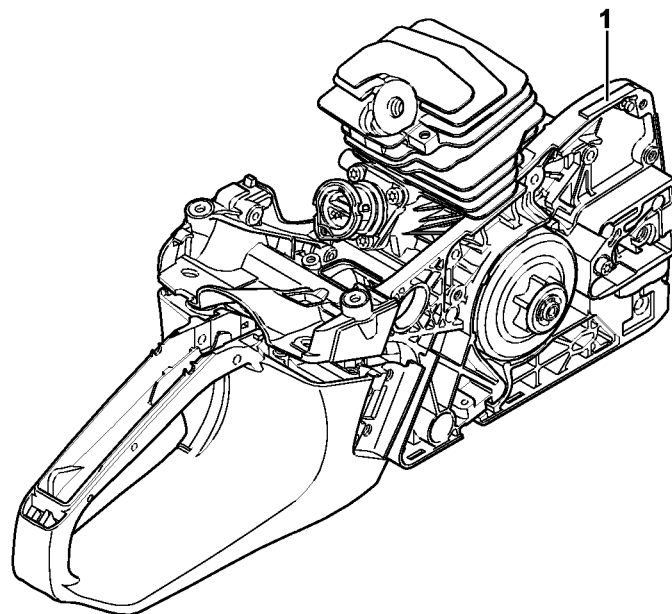
Laser 2-in-1



2310ET013 SC

Laser 2-in-1

#	Číslo dílu	Popis	Množství	Obsahuje položky.	Poznámky
1	0000 400 0200	Laser	1	2 - 5	
2	0000 430 9900	Těleso - spodní polovina	1	3	
3	0000 967 7307	Výstražný štítek	1		
4	9074 478 2967	Šroub s válcovou hlavou IS-P4x10	2		
5	0000 491 0100	Taška na akumulátor	1		
6	1143 791 5400	Držák	1		

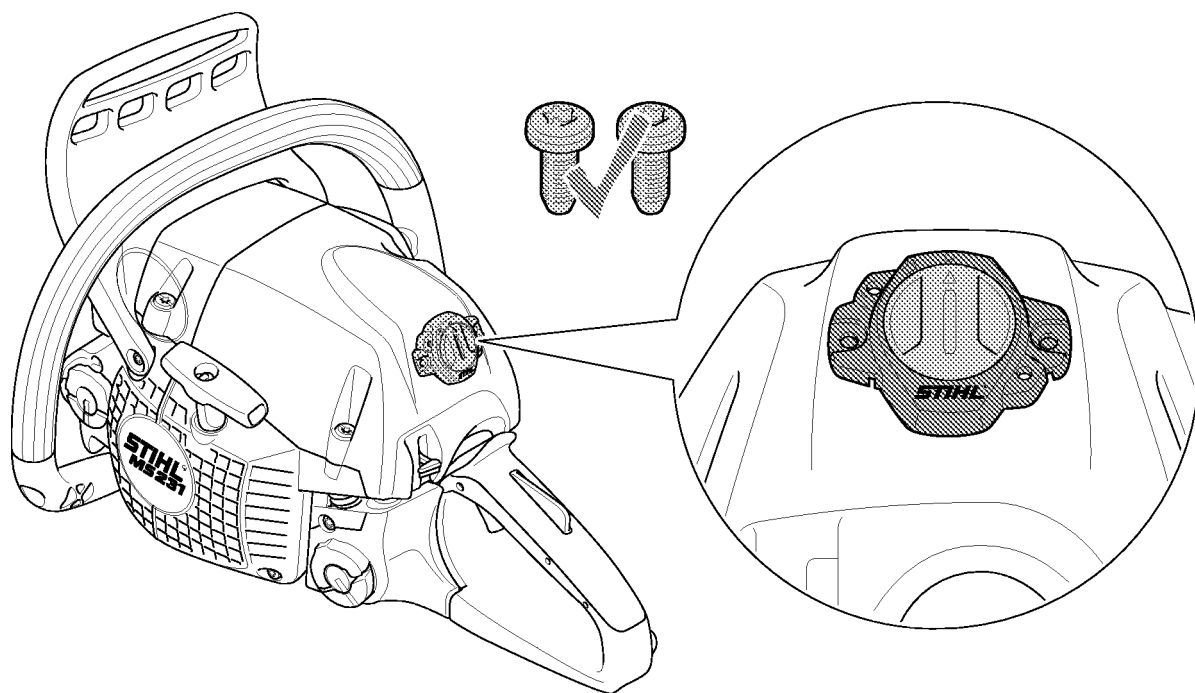


2310ET021 SC

Číslo stroje

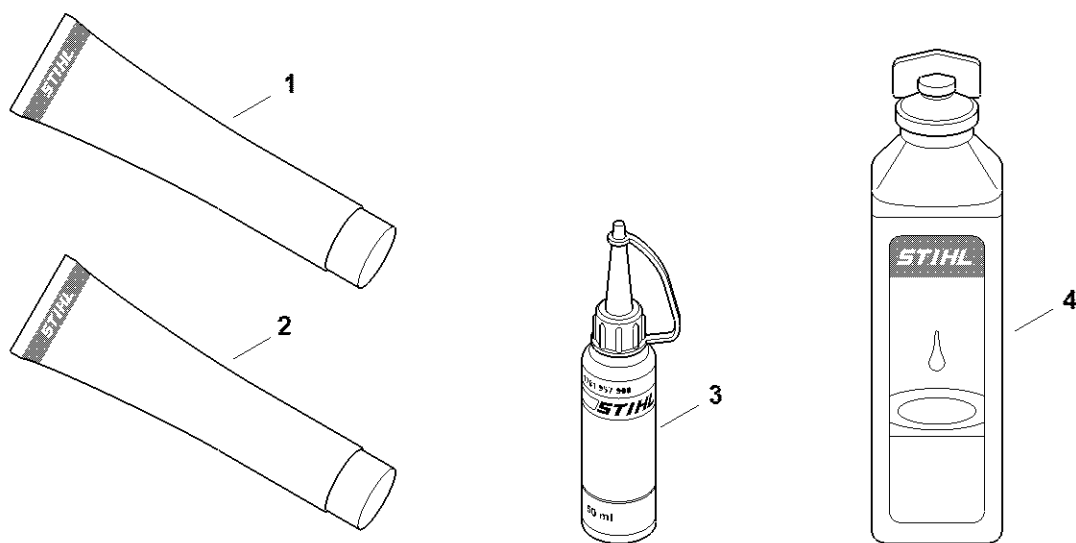
#	Číslo dílu	Popis	Množství	Obsahuje položky.	Poznámky
1		Poloha výrobního čísla	1		

Smart Connector



#	Číslo dílu	Popis	Množství	Obsahuje položky.	Poznámky
		Pozice inteligentního konektoru	1		

Pomocné a provozní látky



0000-GET-0189-A0

Pomocné a provozní látky

#	Číslo dílu	Popis	Množství	Obsahuje položky.	Poznámky
1	0781 120 1021	Víceúčelové plastické mazivo (trubka 40 g)	1		
1	0781 120 1021	Víceúčelové plastické mazivo (trubka 40 g)	1		
1	0781 120 1109	Víceúčelový tuk (Tube 80 g)	1		
1	0781 120 1109	Víceúčelový tuk (Tube 80 g)	1		
1	0781 120 1110	Víceúčelový tuk 225 g	1		
1	0781 120 1110	Víceúčelový tuk 225 g	1		
2	0783 830 2000	Těsnicí hmota Dirko HT, červená	1		
2	0783 830 2000	Těsnicí hmota Dirko HT, červená	1		
3	0781 957 9000	Tlakové fluidní mazivo OH 723	1		
3	0781 957 9000	Tlakové fluidní mazivo OH 723	1		
4	0781 319 8401	HP 100ml	1		
4	0781 319 8052	HP Super 100ml	1		
4	0781 319 8060	HP Ultra 100ml	1		