

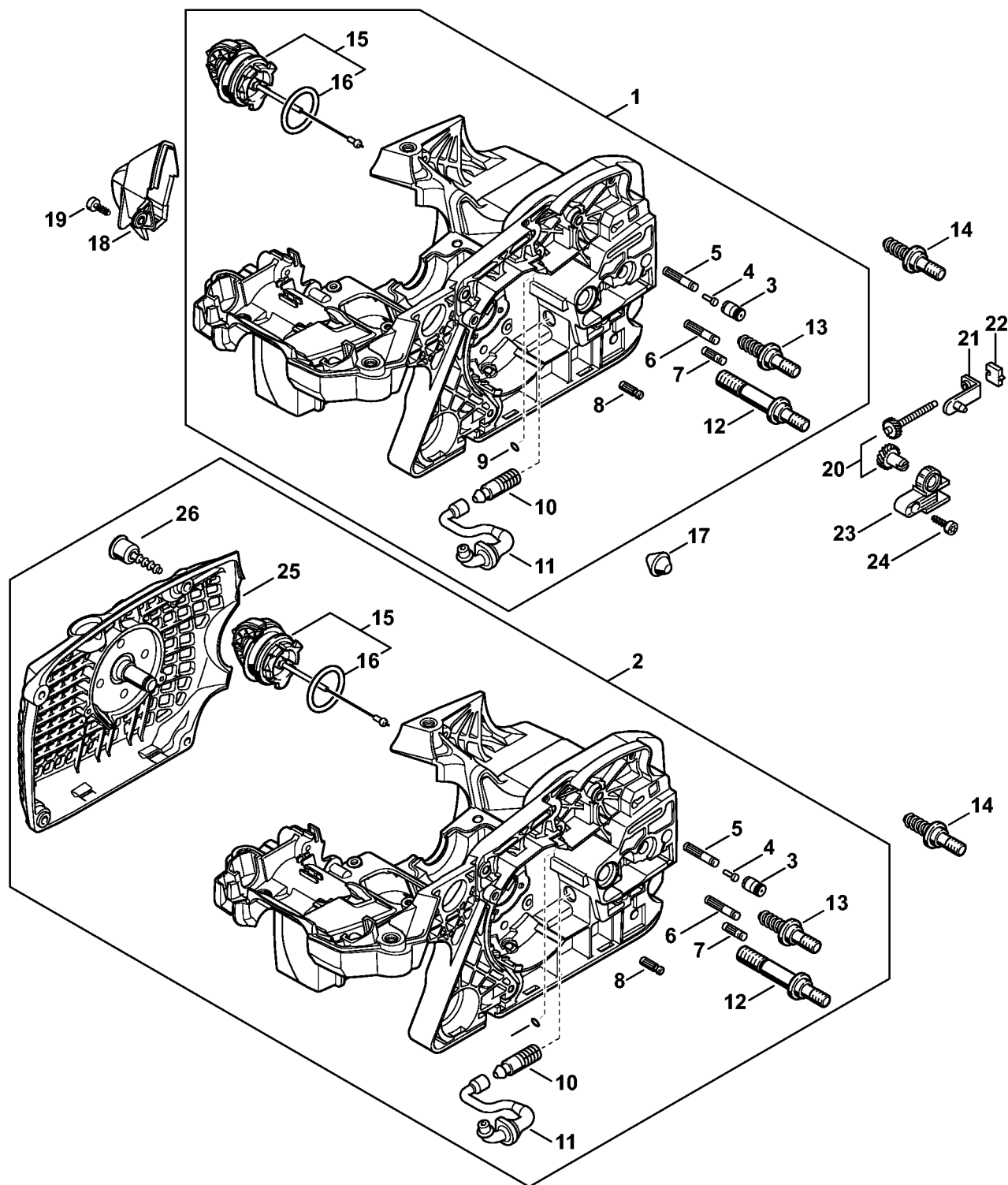
MS 311

Seznam náhradních dílů**21.02.2025****Czechia, český**

Obsah

Blok motoru, zřízení pro napínání řetězu	2
Válec, tlumič výfuku	4
Olejové čerpadlo, spojka	6
Ochranný kryt ruky, řetězová brzda	9
Zapalování, kabelový svazek	11
Startovací zařízení	13
Těleso nádrže, Ovládání plynu	15
System AV, trubka rukojeti	17
Nosič karburátoru, vzduchový filtr, kryt	19
Nosič karburátoru, vzduchový filtr, kryt (28.2012)	21
Karburátor WTE-16	23
Karburátor WTE-9, WTE-17	26
Nástroje, zvláštní příslušenství	29
Číslo stroje	31
Pomocné a provozní látky	33

Blok motoru, zřízení pro napínání řetězu

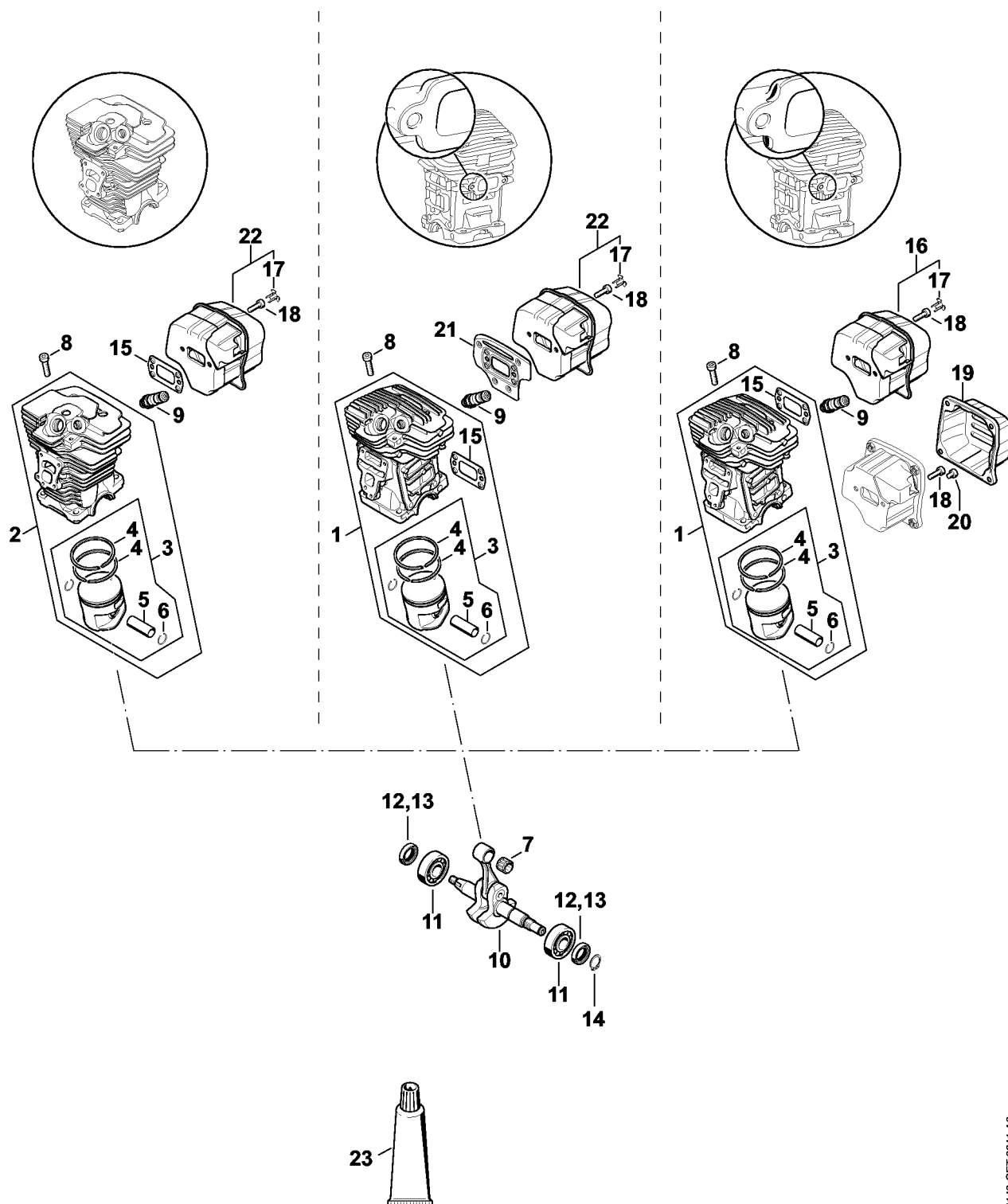


1140-GET-0082-A0

Blok motoru, zřízení pro napínání řetězu

#	Číslo dílu	Popis	Množství	Obsahuje položky.	Poznámky
1	1140 020 3004	Blok motoru	1	3 - 13, 15, 16	
2	1140 020 3051	Blok motoru	1	3 - 13, 15, 16, 25, 26	
3	1128 640 9100	Ventil	1		
4	0000 974 1200	Rýhovaný hřeb s válcovou hlavou 2,6x8	1		
5	1123 162 5200	Čep	1		
6	1123 162 5205	Čep	1		
7	1121 162 5200	Čep	1		
8	1120 162 5200	Čep	1		
9	9645 945 7444	Kulatý těsnicí kroužek 4x1,5	1		
10	1117 640 3800	Sací hlava	1		
11	1140 647 9401	Hadice	1		
12	0000 664 2407	Šroub s nákrůžkem M8	1		
13	0000 664 2404	Šroub s nákrůžkem M8	1		
14	0000 664 2411	Šroub s nákrůžkem D9/D9/M8	1		
15	0000 350 0533	Uzávěr palivové nádrže	1	16	
16	9645 948 7734	Kulatý těsnicí kroužek 25x3,5	1		
17	1133 791 5900	Dorazový nárazník	1		
18	1140 140 7801	Vstupní oddělovač	1		
19	9074 477 2995	Šroub s válcovou hlavou IS-P4x12	1		
20	1127 007 1003	Souprava "Čelní kolo / upínací šroub"	1		
21	1127 640 1900	Napínací šoupátko	1		
22	1123 664 1400	Tlačný element	1		
23	1127 664 2200	Zakrytí	1		
24	9074 478 3005	Šroub s válcovou hlavou IS-P4x14	1		
25	1140 080 1805	Těleso ventilátoru	1		
26	0000 790 6102	Kombinovaný šroub M5	1		

Válec, tlumič výfuku

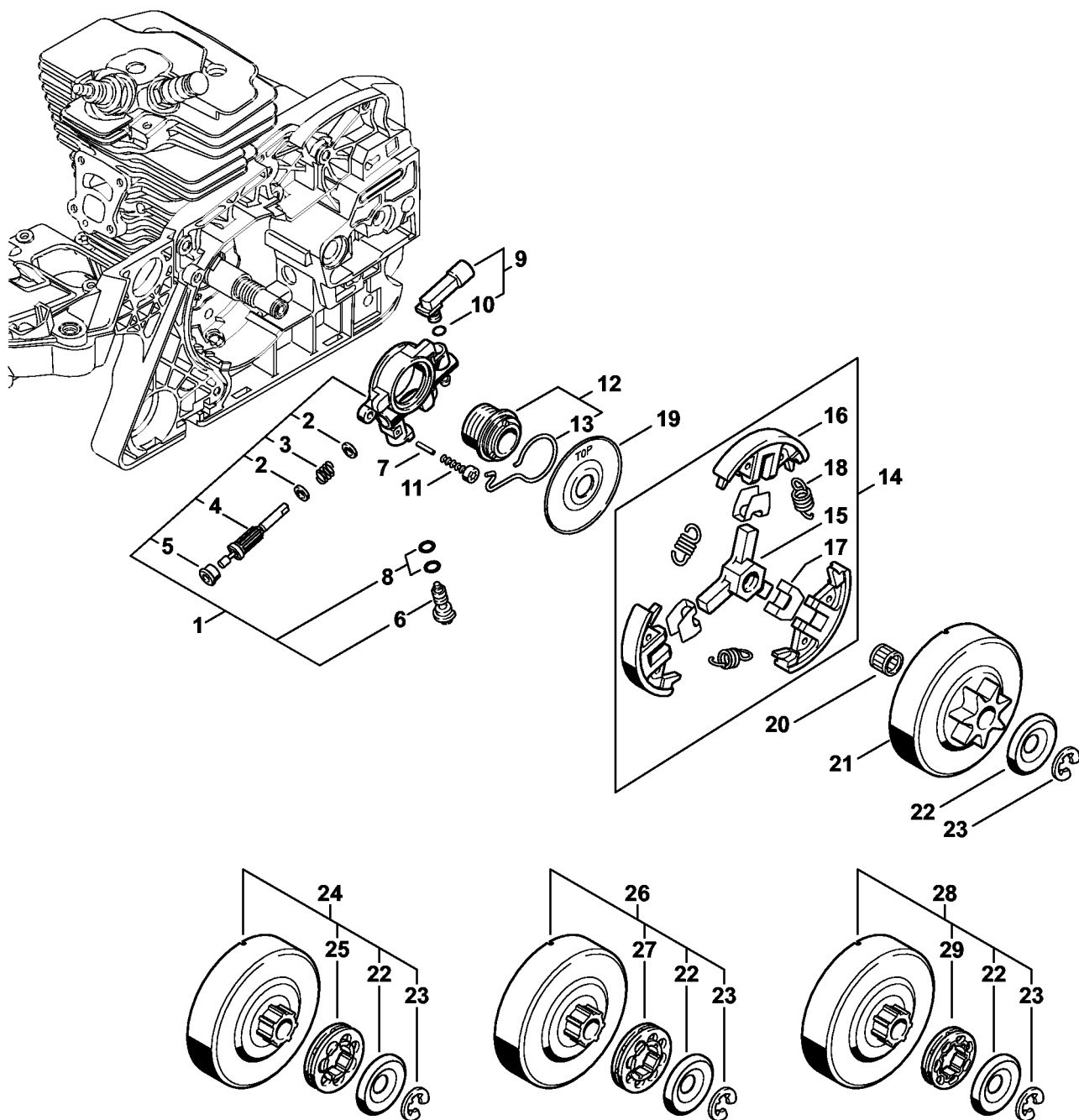


1140-GET-0041-A0

Válec, tlumič výfuku

#	Číslo dílu	Popis	Množství	Obsahuje položky.	Poznámky
1	1140 020 1206	Válec s pístem Ø 47 mm	1	3 - 6, 15	
2	1140 020 1201	Válec s pístem Ø 47 mm	1	3 - 6	
3	1140 030 2009	Píst Ø 47 mm	1	4 - 6	
4	1140 034 3008	Těsnící pístní kroužek Ø 47x1,2 mm	2		
5	1122 034 1500	Pístní čep 12x8x33	1		
6	9463 650 1200	Rozpěrný pojistný kroužek 12x1	2		
7	9512 003 3061	Věvec jehlového ložiska 12x15x15	1		
8	1140 022 9500	Šroub s válcovou hlavou IS-M6x25	4		
9	1135 020 9400	Dekompresní ventil	1		
10	1140 030 0401	Klikový hřídel	1		
11	9523 003 4304	Radiální kuličkové ložisko 15x38x11	2		
12	9639 003 1585	Těsnící kroužek hřídele 15x25x5	2		
13	9638 003 1581	Těsnící kroužek hřídele 15x25x5	2		
14	9455 621 1520	Pojistný kroužek 15x1	1		
15	1140 149 0600	Těsnění tlumiče výfuku	1		
16	1140 140 0656	Tlumič výfuku	1	17	
17	1135 145 9002	Zátka	2		
18	9022 341 0983	Šroub s válcovou hlavou IS-M5x16	2		
19	1140 145 0802	Vrchní miska	1		
20	9022 341 0911	Šroub s válcovou hlavou IS-M5x6	4		
21	1140 141 3202	Chladicí plech	1		
22	1140 140 0653	Tlumič výfuku	1	17	
23	0783 830 2000	Těsnící hmota Dirko HT, červená	1		

Olejové čerpadlo, spojka



1140-GET-0043-A0

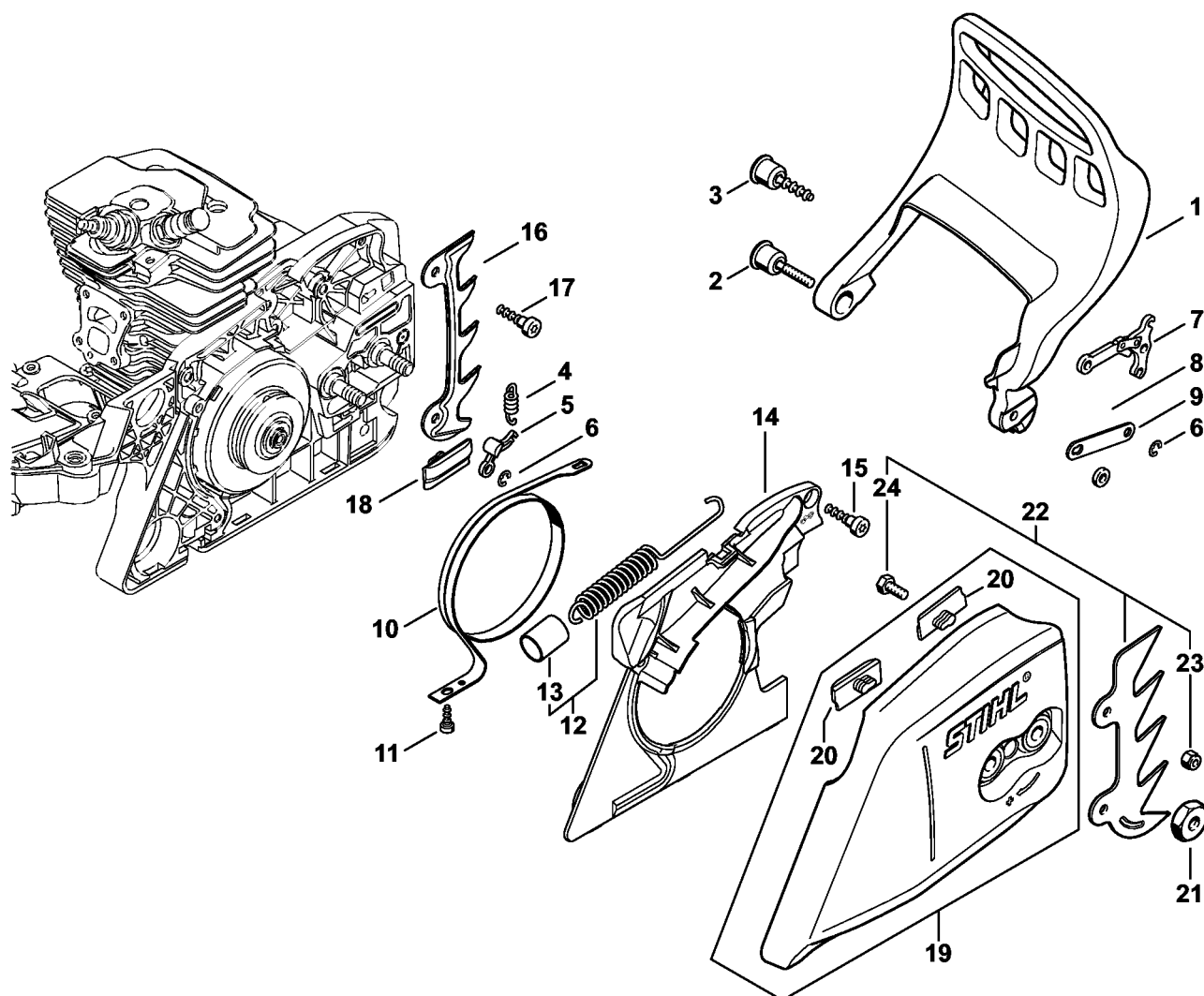
Olejšové řerpado, spojka

#	říslo dílu	Popis	Množství	Obsahuje položky.	Poznámky
1	1127 640 3204	Olejšové řerpadlo	1	2 - 8	
2	0000 958 0408	Podložka	2		
3	0000 997 0615	Tlačná pružina	1		
4	1127 647 0602	Píst řerpadla 0,88 mm	1		
5	1121 641 9400	Ložiskové pouzdro	1		
6	1128 647 4806	Regulační řep	1		
7	9380 620 1090	Upínací kolík 2x10	1		
8	9646 945 0160	Kulatý těsnící kroužek 4x2	2		
9	1127 640 9200	Koleno	1	10	
10	9645 945 7444	Kulatý těsnící kroužek 4x1,5	1		
11	9075 478 3018	řroub s válcovou hlavou IS-D4x18	2		
12	1125 640 7110	řnek	1	13	
13	1125 647 2400	Pružina	1		
14	1140 160 2001	Spojka	1	15 - 18	
15	1127 162 3200	Unášeč	1		
16	1125 162 0802	Odstředivé závaží	3		
17	1127 162 3000	Držák	3		
18	0000 997 0911	Tažná pružina	3		
19	1127 162 1000	Krycí kotouč	1		
20	9512 933 2260	Věnc jehlového ložiska 10x13x10	1		
21	1140 640 2000	řetězka 3/8" 7z	1		
22	0000 958 1022	Podložka Ø 27 mm	1		
23	9460 624 0801	Pojistná podložka 8x1,3	1		
24	1125 007 1002	Souprava "Prstencová řetězka 3/8" 7z"	1	22, 23, 25	
25	0000 642 1231	Prstencová řetězka 3/8" 7z	1		
26	1125 007 1000	Souprava "Prstencová řetězka 0.325" 8z"	1	22, 23, 27	
27	0000 642 1234	Prstencová řetězka 0.325" 8z	1		

Olejšové řerpado, spojka

#	říslo dílu	Popis	Mnořství	Obsahuje položky.	Poznámky
28	1125 007 1001	Souprava "Prstencová řetězka 0.325" 7z"	1	22, 23, 29	
29	0000 642 1236	Prstencová řetězka 0.325" 7z	1		

Ochranný kryt ruky, řetězová brzda

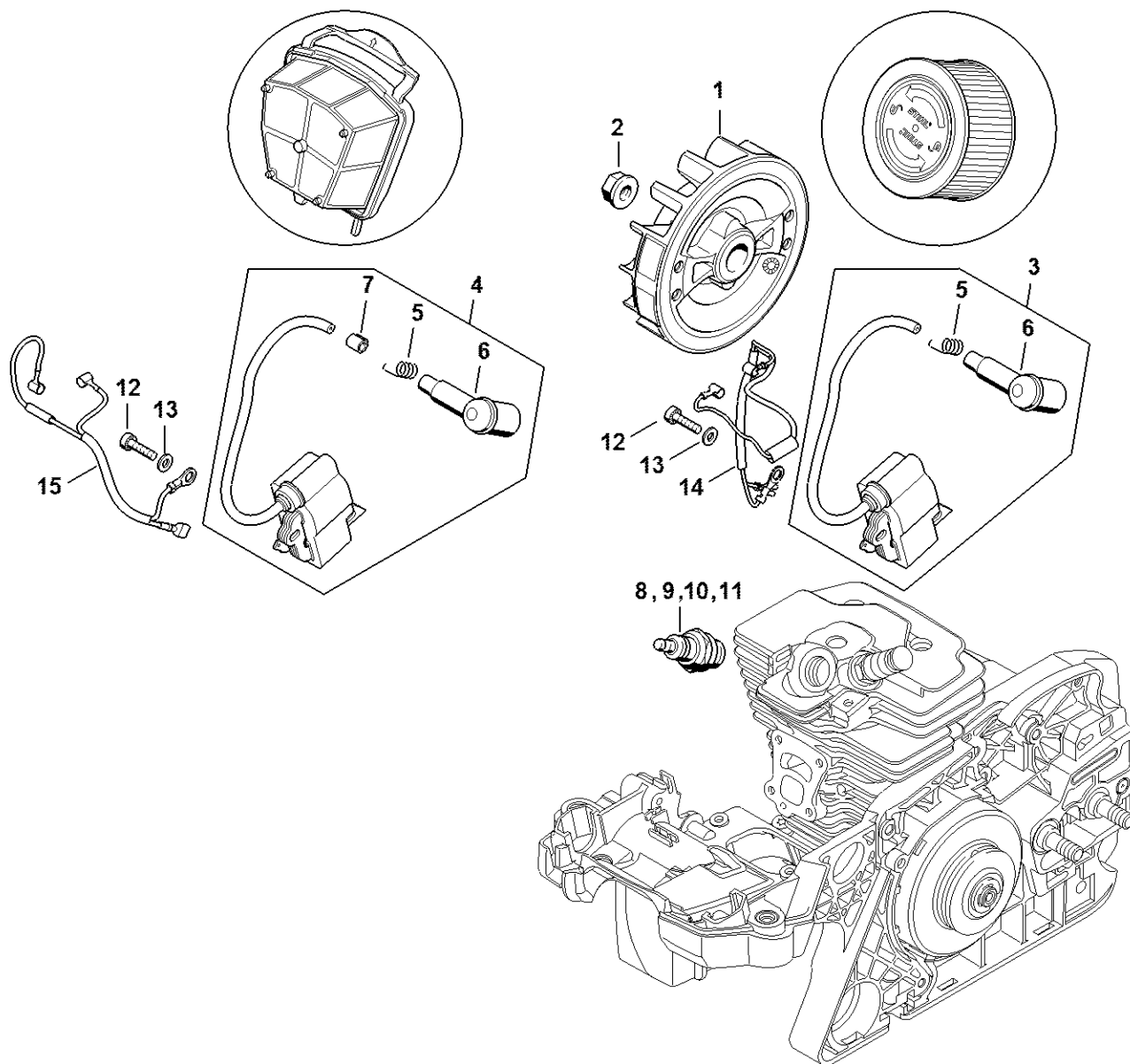


1140-GET-0086-A0

Ochranný kryt ruky, řetězová brzda

#	Číslo dílu	Popis	Množství	Obsahuje položky.	Poznámky
1	1140 792 9101	Ochranný kryt ruky	1		
2	0000 790 6102	Kombinovaný šroub M5	1		
3	1140 790 6101	Kombinovaný šroub P6	1		
4	0000 997 0628	Pružina	1		
5	1121 162 5010	Páka	1		
6	9460 624 0400	Pojistná podložka 4	2		
7	1128 160 5000	Páka	1		
8	0000 958 0521	Podložka	1		
9	1140 162 5800	Příložka	1		
10	1135 160 5400	Brzdny pás	1		
11	9074 477 2995	Šroub s válcovou hlavou IS-P4x12	1		
12	1125 160 5501	Tažná pružina	1	13	
13	1140 162 8001	Hadice	1		
14	1140 021 1101	Víko	1		
15	9074 477 4130	Šroub IS P5x16	2		
16	1141 664 0502	Ozubený doraz	1		
17	9074 477 4130	Šroub IS P5x16	2		
18	1121 648 6610	Kluzná lišta	2		
19	1140 640 1700	Víko řetězky	1	20	
20	1121 648 6610	Kluzná lišta	2		
21	0000 955 0801	Šestihranná matice M8	2		
22	0000 660 0850	Ozubený doraz	1	23, 24	
23	9214 320 0700	Sichermutter M5	2		
24	9008 345 0960	Šroub s šestihrannou hlavou M5x12	2		

Zapalování, kabelový svazek

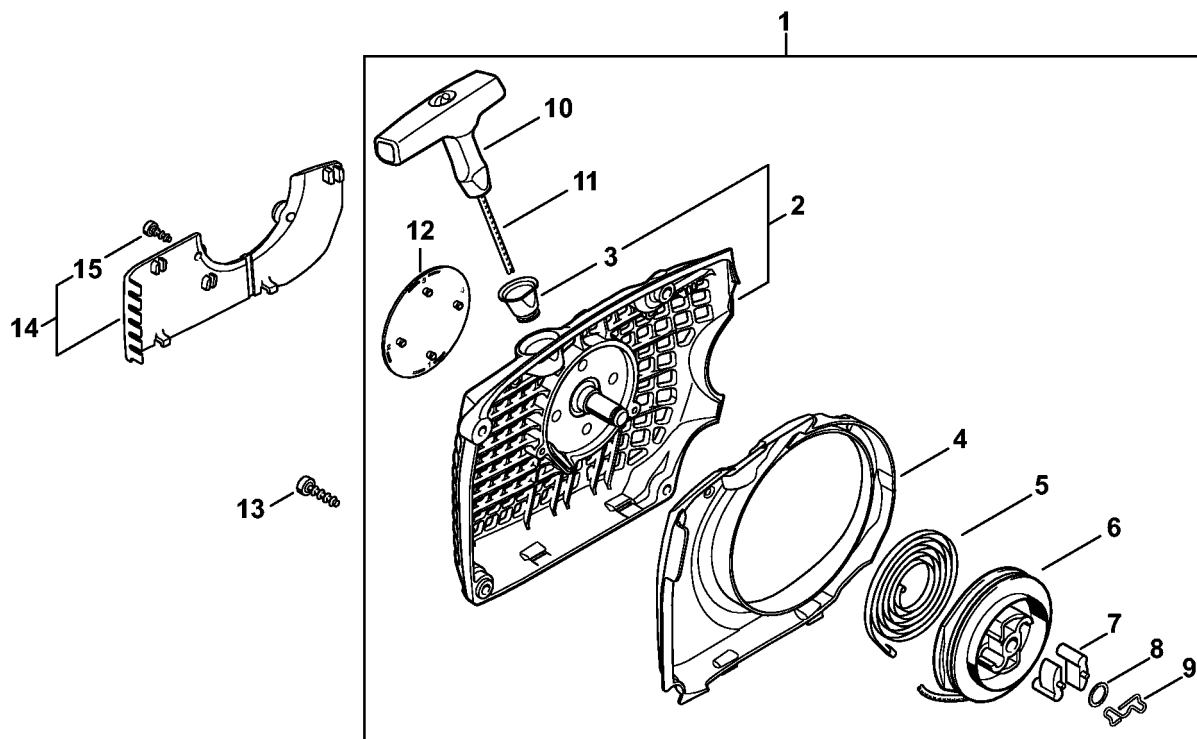


1140-GET-0140-A0

Zapalování, kabelový svazek

#	Číslo dílu	Popis	Množství	Obsahuje položky.	Poznámky
1	1140 400 1209	Setrvačník	1		
2	0000 955 0802	Matice s nákrůžkem M8x1	2		
3	1140 400 1307	Modul zapalování Nad pořadovým číslem: 295938526	1	5, 6	
4	1140 400 1303	Modul zapalování Až sériové číslo: 295993452	1	5 - 7	
5	0000 998 0603	Šroubovitá válcová pružina s prodlouženými konci	1		
6	1106 405 1000	Nástrčka zapalovacího vedení	1		
7	0000 435 8400	Objímka	1		
8	0000 400 7000	Zapalovací svíčka NGK BPMR7A	1		
9	1110 400 7005	Zapalovací svíčka Bosch WSR 6 F	1		
10	0000 400 7029	Zapalovací svíčka STIHL ZK C 14	1		
11	0000 400 7030	Zapalovací svíčka STIHL ZK C 14, balení po 40	1		
12	9075 478 3018	Šroub s válcovou hlavou IS-D4x18	2		
13	9291 021 0100	Podložka 4,3	2		
14	1140 440 3009	Kabelový svazek	1		
15	1140 440 3004	Kabelový svazek	1		

Startovací zařízení

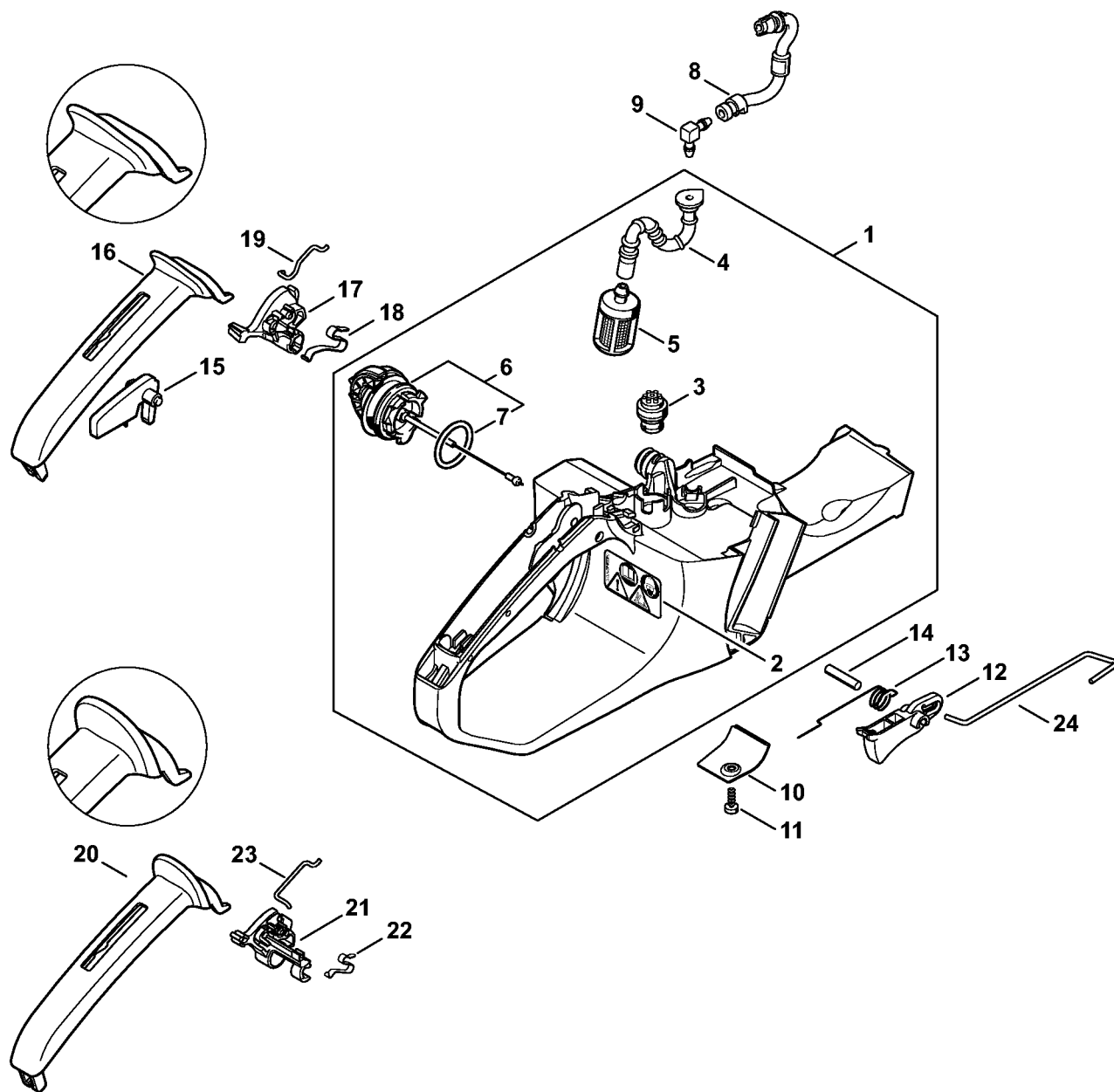


1140-GET-0045-A0

Startovací zařízení

#	Číslo dílu	Popis	Množství	Obsahuje položky.	Poznámky
1	1140 080 2105	Těleso ventilátoru se startovacím zařízením	1	2 - 12	
2	1140 080 1805	Těleso ventilátoru	1	3	
3	1110 084 9102	Pouzdro	1		
4	1140 084 7801	Segment	1		
5	1135 190 0600	Vratná pružina	1		
6	1128 195 0400	Lanová kladka	1		
7	1125 195 7200	Západka	2		
8	0000 958 0923	Podložka	1		
9	1128 195 3500	Pružina	1		
10	1121 195 3400	Rukojeť	1		
11	1113 195 8200	Startovací lano Ø 3,5x960 mm	1		
11	0000 930 2203	Startovací lano Ø 3,5 mm x 30,5 m	1		
11	0000 930 2212	Startovací lano Ø 3,5 mm x 60,8 m	1		
12	1140 967 1501	Typový štítek MS 311	1		
13	9074 477 4135	Šroub s válcovou hlavou IS-P5x20	3		
14	1140 007 1003	Souprava "Krycí deska"	1	15	
15	9074 477 2995	Šroub s válcovou hlavou IS-P4x12	2		

Těleso nádrže, Ovládání plynu

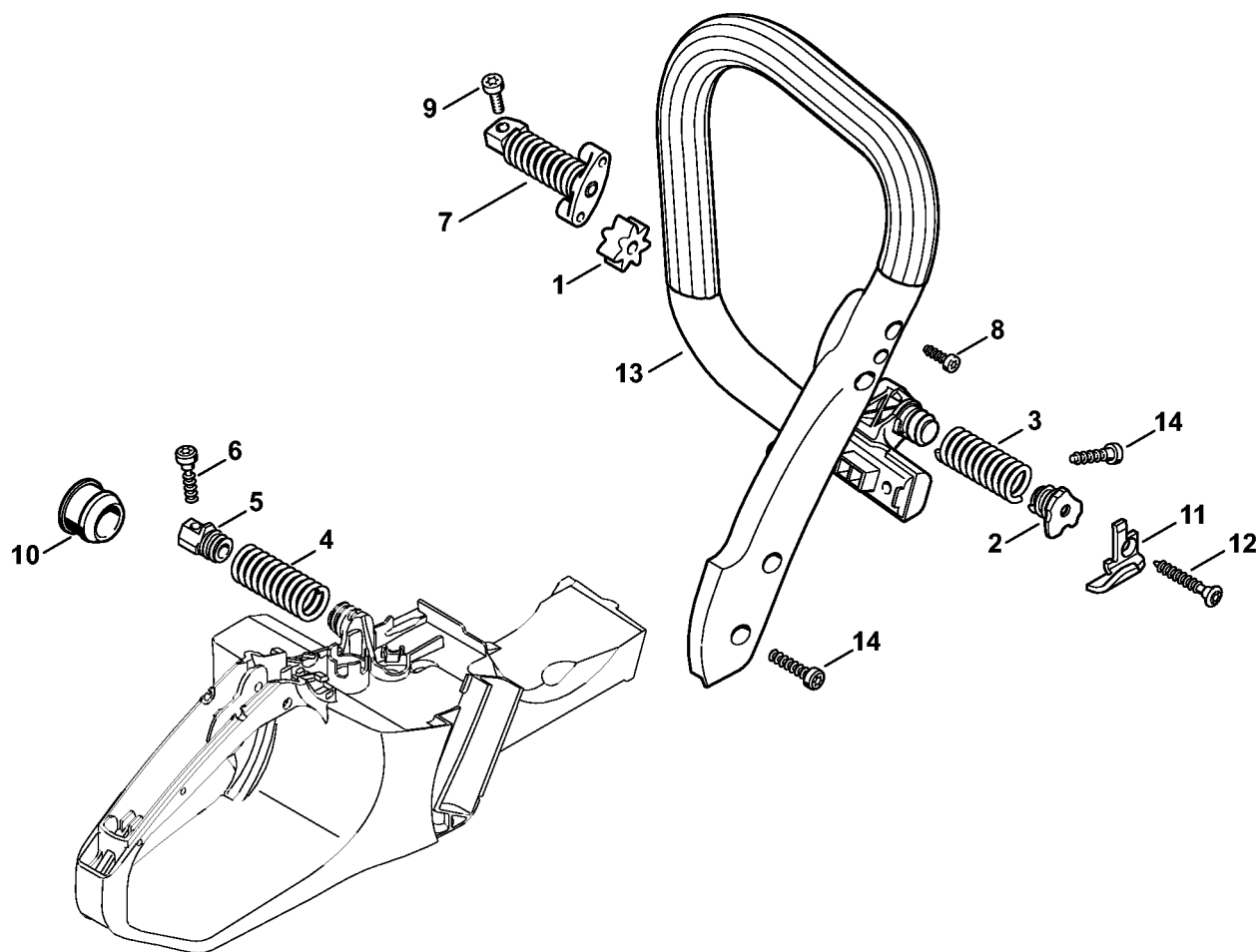


1140-GET-0051-A0

Těleso nádrže, Ovládání plynu

#	Číslo dílu	Popis	Množství	Obsahuje položky.	Poznámky
1	1140 350 0825	Těleso nádrže	1	2 - 7	
2	0000 967 7247	Informační štítek	1		
3	0000 350 5800	Větrání nádrže	1		
4	1140 358 7706	Hadice	1		
5	0000 350 3518	Sací hlava	1		
6	0000 350 0533	Uzávěr palivové nádrže	1	7	
7	9645 948 7734	Kulatý těsnicí kroužek 25x3,5	1		
8	1140 350 2701	Palivová hadička	1		
9	4224 122 3900	Zalomený nátrubek	1		
10	1140 656 1500	Ochranný kryt	1		
11	9074 478 2970	Šroub s válcovou hlavou IS-P4x10	1		
12	1140 182 1000	Plynová páka	1		
13	1117 182 4500	Šroubovitá válcová pružina s prod- louženými konci	1		
14	9371 470 2640	Válcový kolík 5x24	1		
15	1138 182 0800	Pojistka plynové páčky	1		
16	1140 791 0604	Miska rukojeti	1		
17	1140 182 0901	Spínací hřídel	1		
18	1140 442 1601	Kontaktní pružina	1		
19	1140 185 1901	Pákoví startéru	1		
20	1140 791 0601	Miska rukojeti	1		
21	1140 182 0900	Spínací hřídel	1		
22	1140 442 1600	Kontaktní pružina	1		
23	1140 185 1900	Pákoví startéru	1		
24	1140 182 1500	Plynové pákoví	1		

System AV, trubka rukojeti

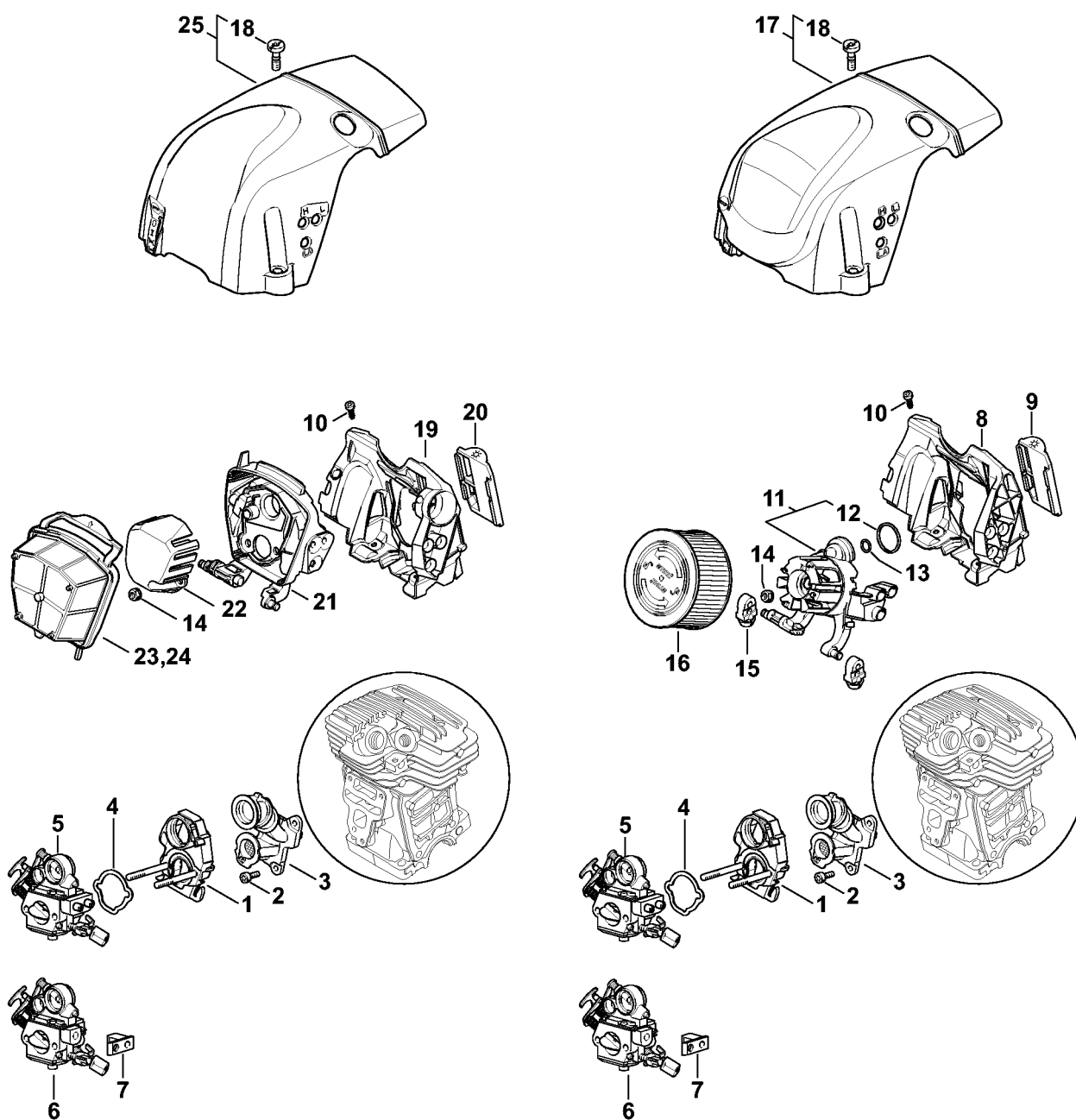


4803ET006 SC

System AV, trubka rukojeti

#	Číslo dílu	Popis	Množství	Obsahuje položky.	Poznámky
1	1140 791 2800	Dorazový nárazník	1		
2	1140 792 2900	Zátka antivibračního ložiska	1		
3	1140 791 3100	Pružina	1		
4	1140 791 3102	Pružina	1		
5	1140 792 2903	Zátka antivibračního ložiska	1		
6	9074 478 4475	Šroub s válcovou hlavou IS-P6x21,5	1		
7	1140 790 8300	Pružina AV	1		
8	9074 477 4130	Šroub IS P5x16	2		
9	9022 341 0983	Šroub s válcovou hlavou IS-M5x16	1		
10	1140 791 2801	Kroužkový tlumič/nárazník	1		
11	0000 656 7700	Zachytávač řetězu	1		
12	9074 477 4448	Šroub s válcovou hlavou IS-P6x38	1		
13	1140 791 1703	Trubka rukojeti	1		
14	9074 478 4545	Šroub IS-P6x26,5	4		

Nosič karburátoru, vzduchový filtr, kryt

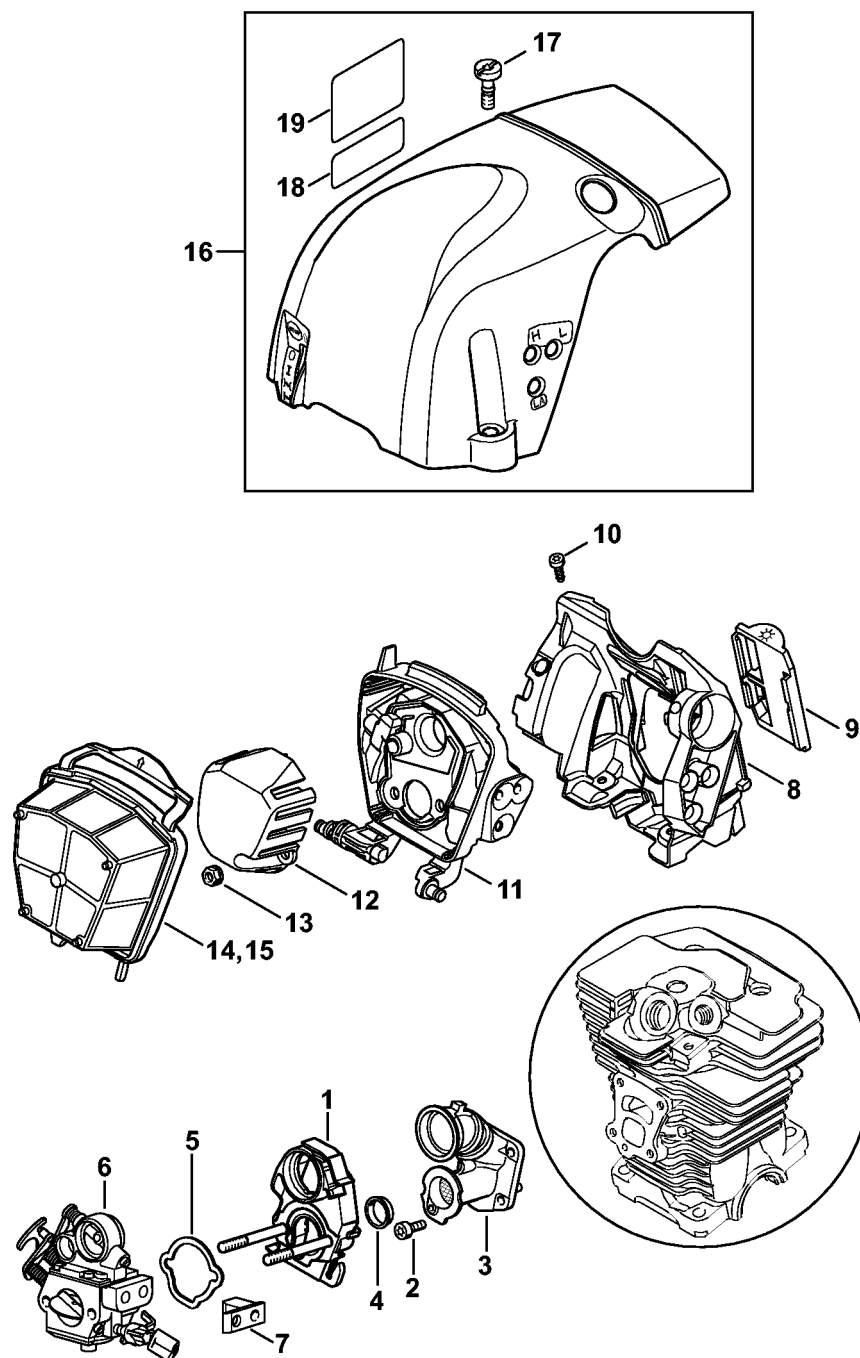


1140-GET-0098-A0

Nosič karburátoru, vzduchový filtr, kryt

#	Číslo dílu	Popis	Množství	Obsahuje položky.	Poznámky
1	1140 120 0901	Nosič karburátoru	1		
2	9022 313 0660	Šroub s válcovou hlavou IS-M4x12	3		
3	1140 140 2501	Koleno	1		
4	1140 121 8600	Podložka	1		
5	1140 120 0603	Karburátor WTE-16B	1		
6	1140 120 0605	Karburátor WTE-17B	1		
7	1140 123 7501	Průchodka	1		
8	1140 087 3003	Kryt vedení vzduchu	1		
9	1140 084 4101	Šoupátko	1		
10	9074 477 2995	Šroub s válcovou hlavou IS-P4x12	2		
11	1140 140 2803	Těleso filtru Nad pořadovým číslem: 508710905	1	12	
12	1140 149 0400	Těsnící kroužek Nad pořadovým číslem: 508710905	1		
13	9645 945 3094	Kulatý těsnící kroužek 9x1,5	1		
14	9216 261 0700	Šestihránná matice M5	2		
15	1140 122 9901	Tlumič, nárazník	2		
16	1141 120 1600	Vzduchový filtr, rounová netkaná textilie	1		
16	1141 140 4400	Vzduchový filtr HD2	1		
17	1140 080 1613	Kryt	1	18	
18	9022 319 1300	Šroub s válcovou hlavou IS-M6x20	3		
19	1140 087 3001	Kryt vedení vzduchu	1		
20	1140 084 4100	Šoupátko	1		
21	1140 124 3500	Těleso filtru	1		
22	1140 121 6900	Nárazový hrnec	1		
23	1140 140 4401	Vzduchový filtr, rounová netkaná textilie	1		
24	1140 140 4402	Vzduchový filtr PA	1		
25	1140 080 1623	Kryt	1	18	

Nosič karburátoru, vzduchový filtr, kryt (28.2012)

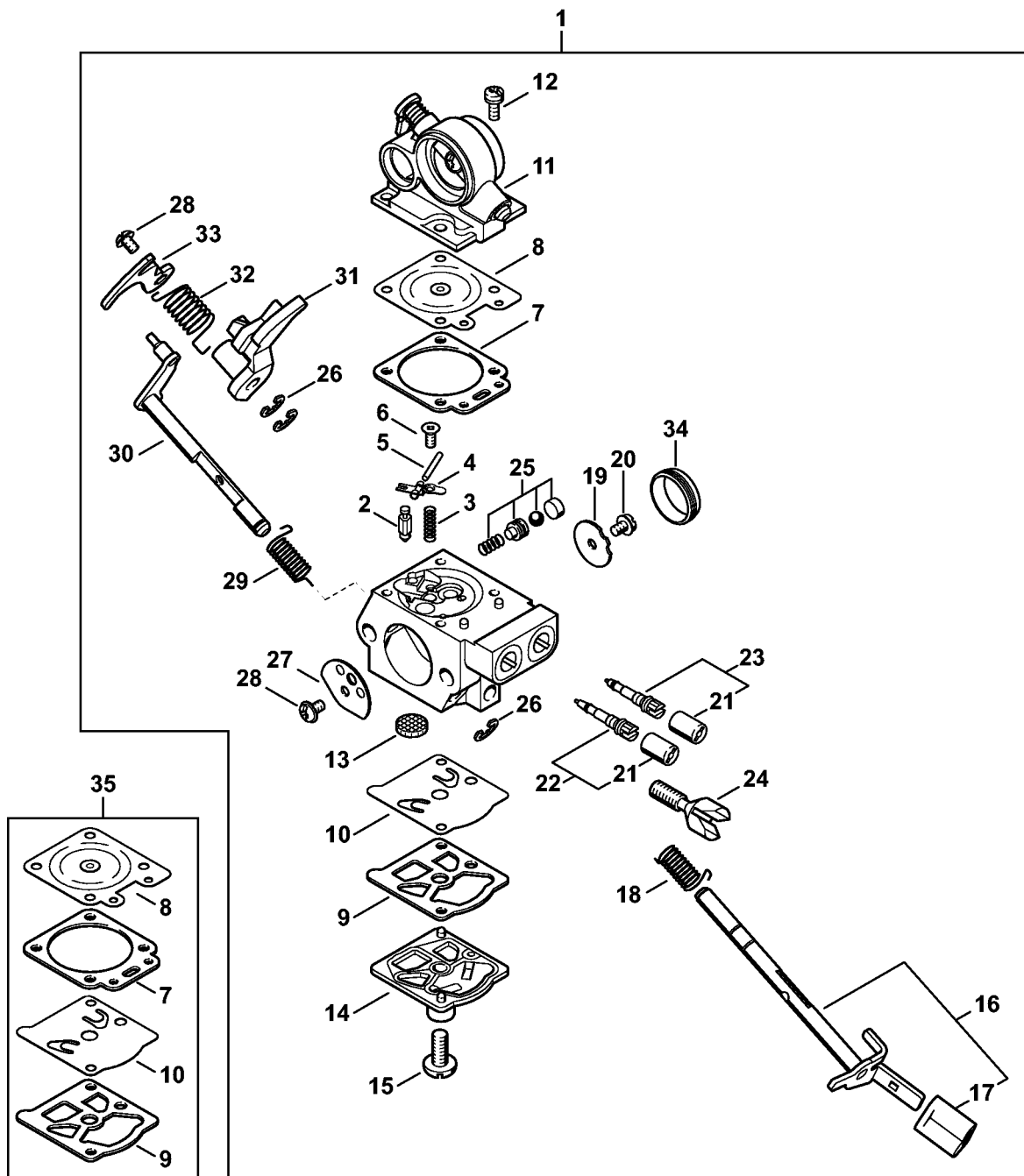


1140-GET-0102-A0

Nosič karburátoru, vzduchový filtr, kryt (28.2012)

#	Číslo dílu	Popis	Množství	Obsahuje položky.	Poznámky
1	1140 120 0901	Nosič karburátoru	1		
2	9022 313 0660	Šroub s válcovou hlavou IS-M4x12	4		
3	1140 140 2500	Koleno	1		
4	1140 141 1800	Objímka	1		
5	1140 121 8600	Podložka	1		
6	1140 120 0601	Karburátor WTE-9A	1		
7	1140 123 7501	Průchodka	1		
8	1140 087 3001	Kryt vedení vzduchu	1		
9	1140 084 4100	Šoupátko	1		
10	9074 477 2995	Šroub s válcovou hlavou IS-P4x12	2		
11	1140 124 3500	Těleso filtru	1		
12	1140 121 6900	Nárazový hrnec	1		
13	9216 261 0700	Šestihranná matice M5	2		
14	1140 140 4401	Vzduchový filtr, rounová netkaná textilie	1		
15	1140 140 4402	Vzduchový filtr PA	1		
16	1140 080 1601	Kryt	1	17 - 19	
17	9022 319 1300	Šroub s válcovou hlavou IS-M6x20	3		
18	0000 967 7248	Informační štítek uzávěr nádržky	1		
19	0000 967 7241	Informační štítek uzávěr nádržky	1		

Karburátor WTE-16



1140-GET-0097-A0

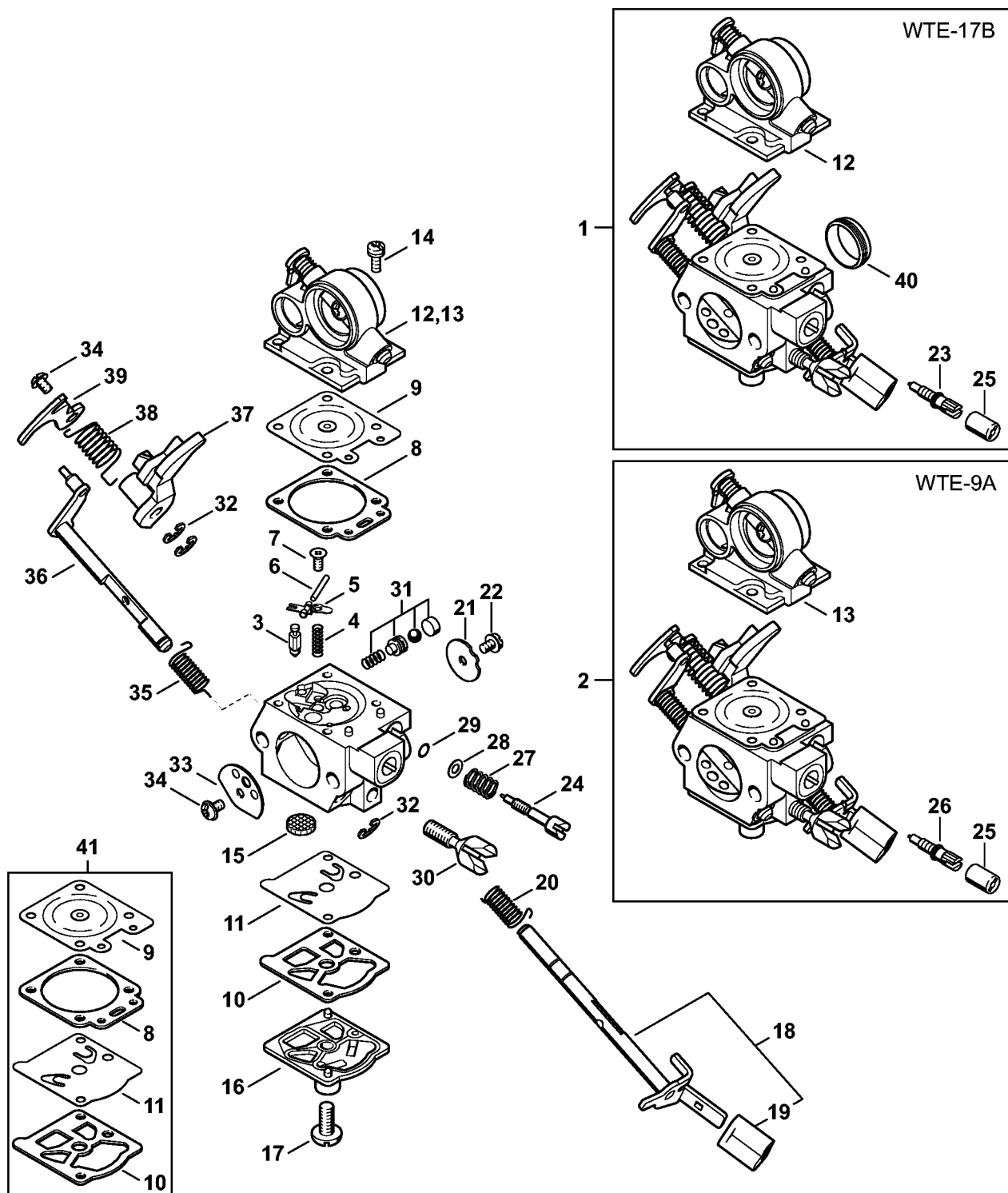
Karburátor WTE-16

#	Číslo dílu	Popis	Množství	Obsahuje položky.	Poznámky
1	1140 120 0603	Karburátor WTE-16B	1	2 - 34	
2	4116 121 5100	Vstupní jehla	1		
3	4116 122 3000	Pružina	1		
4	1121 121 5000	Regulační páčka sání	1		
5	1113 121 9200	Osa	1		
6	1121 122 7103	Šroub s půlkulovou hlavou	1		
7	4133 129 0901	Těsnění	1		
8	1121 121 4700	Regulační membrána	1		
9	1120 129 0905	Těsnění	1		
10	1121 121 4801	Membrána čerpadla	1		
11	1140 120 0203	Skříň vzduchové klapky	1		
12	1121 122 7101	Šroub	4		
13	1114 121 7800	Síto	1		
14	1143 120 2600	Víko čerpadla	1		
15	1114 122 7100	Šroub	1		
16	1140 120 7100	Škrticí hřídelka s páčkou	1	17	
17	1140 121 2700	Čepička	1		
18	1140 122 3200	Šroubovitá válcová pružina s prod- louženými konci	1		
19	1140 121 3300	Škrticí klapka	1		
20	4224 122 7801	Šroub se zápustnou čochkovitou hlavou	1		
21	0000 121 2701	Čepička	2		
22	1140 120 6700	Hlavní seřizovací šroub	1	21	
23	1140 120 6800	Seřizovací šroub volnoběhu	1	21	
24	1140 122 6200	Dorazový šroub volnoběhu	1		
25	1140 120 9700	Souprava "Píst čerpadla"	1		
26	1117 122 9000	Pojistná podložka	3		

Karburátor WTE-16

#	Číslo dílu	Popis	Množství	Obsahuje položky.	Poznámky
27	1140 121 2900	Startovací kladka	1		
28	1121 122 7102	Šroub s půlkulovou hlavou	2		
29	1140 122 3201	Šroubovitá válcová pružina s prodlouženými konci	1		
30	1140 120 7200	Startovací hřídel s páčkou	1		
31	1140 121 3500	Škrticí páčka	1		
32	1140 122 3202	Šroubovitá válcová pružina s prodlouženými konci	1		
33	1140 121 3502	Škrticí páčka	1		
34	1140 121 9400	Kroužek	1		
35	1140 007 1004	Souprava "Díly karburátoru	1	7 - 10	

Karburátor WTE-9, WTE-17



1140-GET-0049-A0

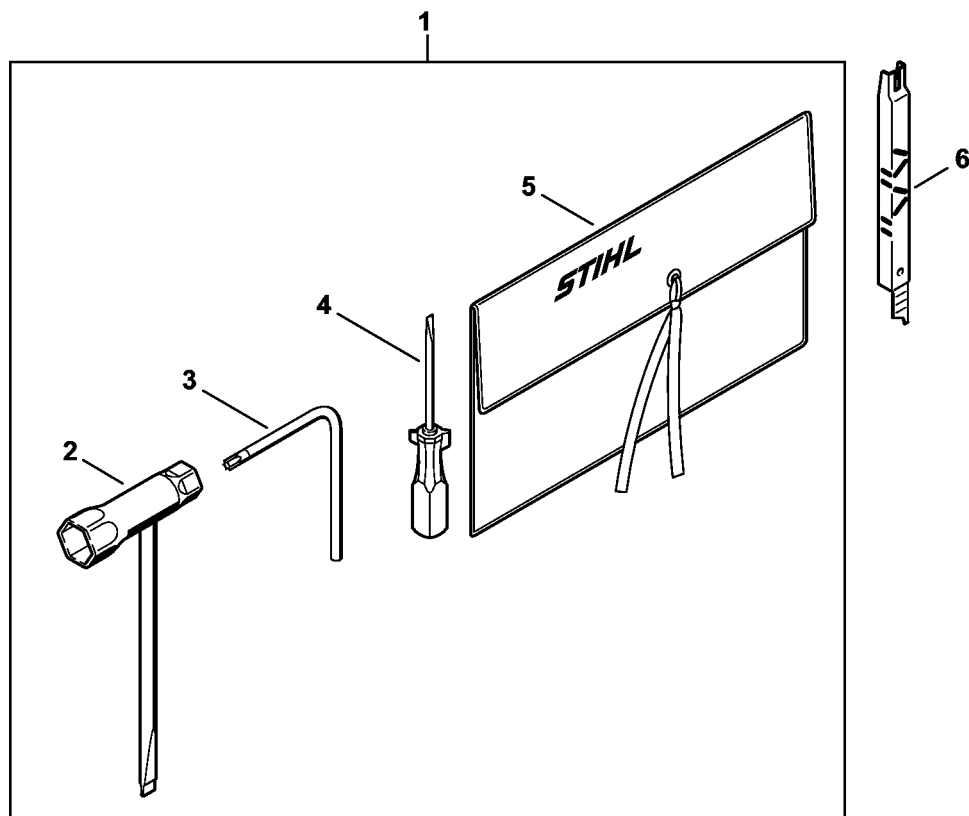
Karburátor WTE-9, WTE-17

#	Číslo dílu	Popis	Množství	Obsahuje položky.	Poznámky
1	1140 120 0605	Karburátor WTE-17B	1	3 - 12, 14 - 25, 27 - 40	
2	1140 120 0601	Karburátor WTE-9A	1	3 - 11, 13 - 22, 24 - 39	
3	4116 121 5100	Vstupní jehla	1		
4	4116 122 3000	Pružina	1		
5	1121 121 5000	Regulační páčka sání	1		
6	1113 121 9200	Osa	1		
7	1121 122 7103	Šroub s půlkulovou hlavou	1		
8	4133 129 0901	Těsnění	1		
9	1121 121 4700	Regulační membrána	1		
10	1120 129 0905	Těsnění	1		
11	1121 121 4801	Membrána čerpadla	1		
12	1140 120 0203	Skříň vzduchové klapky	1		
13	1140 120 0202	Skříň vzduchové klapky	1		
14	1121 122 7101	Šroub	4		
15	1114 121 7800	Síto	1		
16	1143 120 2600	Víko čerpadla	1		
17	1114 122 7100	Šroub	1		
18	1140 120 7100	Škrticí hřídelka s páčkou	1	19	
19	1140 121 2700	Čepička	1		
20	1140 122 3200	Šroubovitá válcová pružina s prodlouženými konci	1		
21	1140 121 3300	Škrticí klapka	1		
22	4224 122 7801	Šroub se záпустnou čočkovitou hlavou	1		
23	1140 122 6703	Hlavní seřizovací šroub	1		
24	1140 122 6801	Seřizovací šroub volnoběhu	1		
25	4203 121 2700	Čepička	1		

Karburátor WTE-9, WTE-17

#	Číslo dílu	Popis	Množství	Obsahuje položky.	Poznámky
26	1140 122 6700	Hlavní seřizovací šroub	1		
27	1115 122 3002	Pružina	1		
28	1111 121 8605	Podložka	1		
29	4124 122 3600	Těsnící kroužek	1		
30	1140 122 6200	Dorazový šroub volnoběhu	1		
31	1140 120 9700	Souprava "Píst čerpadla"	1		
32	1117 122 9000	Pojistná podložka	3		
33	1140 121 2900	Startovací kladka	1		
34	1121 122 7102	Šroub s půlkulovou hlavou	2		
35	1140 122 3201	Šroubovitá válcová pružina s prodlouženými konci	1		
36	1140 120 7200	Startovací hřídel s páčkou	1		
37	1140 121 3500	Škrticí páčka	1		
38	1140 122 3202	Šroubovitá válcová pružina s prodlouženými konci	1		
39	1140 121 3502	Škrticí páčka	1		
40	1140 121 9400	Kroužek	1		
41	1140 007 1004	Souprava "Díly karburátoru"	1	8 - 11	

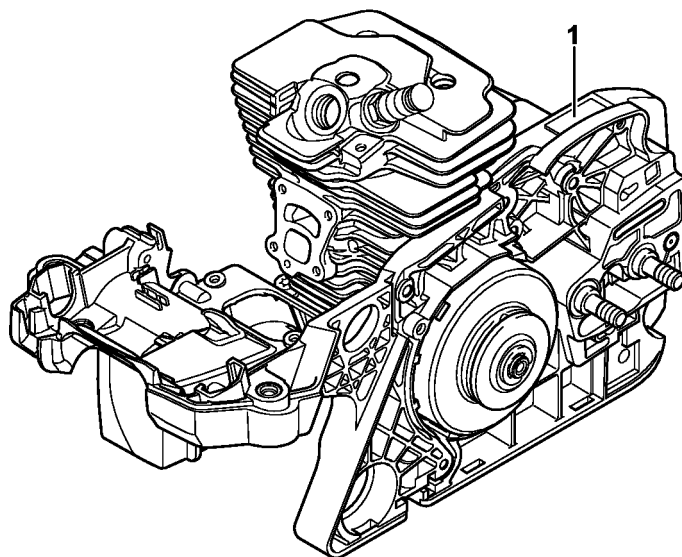
Nástroje, zvláštní příslušenství



1140-GET-0050-A0

Nástroje, zvláštní příslušenství

#	Číslo dílu	Popis	Množství	Obsahuje položky.	Poznámky
1	1121 890 1400	Souprava "Nářadí"	1	2 - 5	
2	1129 890 3401	Kombiklíč	1		
3	0812 370 1000	Šroubovák T27x120x70	1		
4	0000 890 2300	Šroubovák	1		
5	0000 891 0810	Brašna na nářadí	1		
6	1110 893 4000	Pilovací měrka	1		

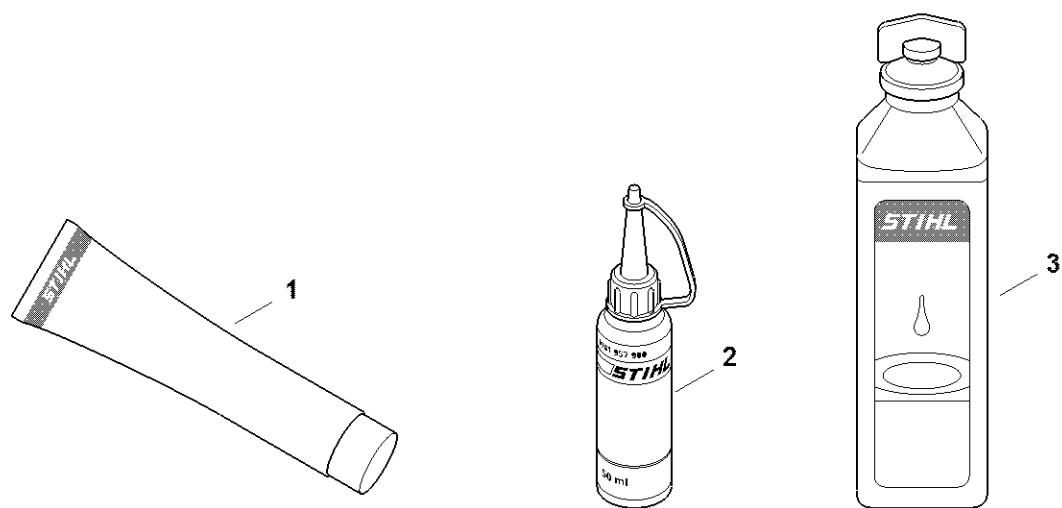


4903ET018 SC

Číslo stroje

#	Číslo dílu	Popis	Množství	Obsahuje položky.	Poznámky
1		Poloha výrobního čísla	1		

Pomocné a provozní látky



0000-GET-0170-A0

Pomocné a provozní látky

#	Číslo dílu	Popis	Množství	Obsahuje položky.	Poznámky
1	0781 120 1021	Víceúčelové plastické mazivo (trubka 40 g)	1		
1	0781 120 1021	Víceúčelové plastické mazivo (trubka 40 g)	1		
1	0781 120 1109	Víceúčelový tuk (Tube 80 g)	1		
1	0781 120 1109	Víceúčelový tuk (Tube 80 g)	1		
1	0781 120 1110	Víceúčelový tuk 225 g	1		
1	0781 120 1110	Víceúčelový tuk 225 g	1		
2	0781 957 9000	Tlakové fluidní mazivo OH 723	1		
2	0781 957 9000	Tlakové fluidní mazivo OH 723	1		
3	0781 319 8401	HP 100ml	1		
3	0781 319 8052	HP Super 100ml	1		
3	0781 319 8060	HP Ultra 100ml	1		