

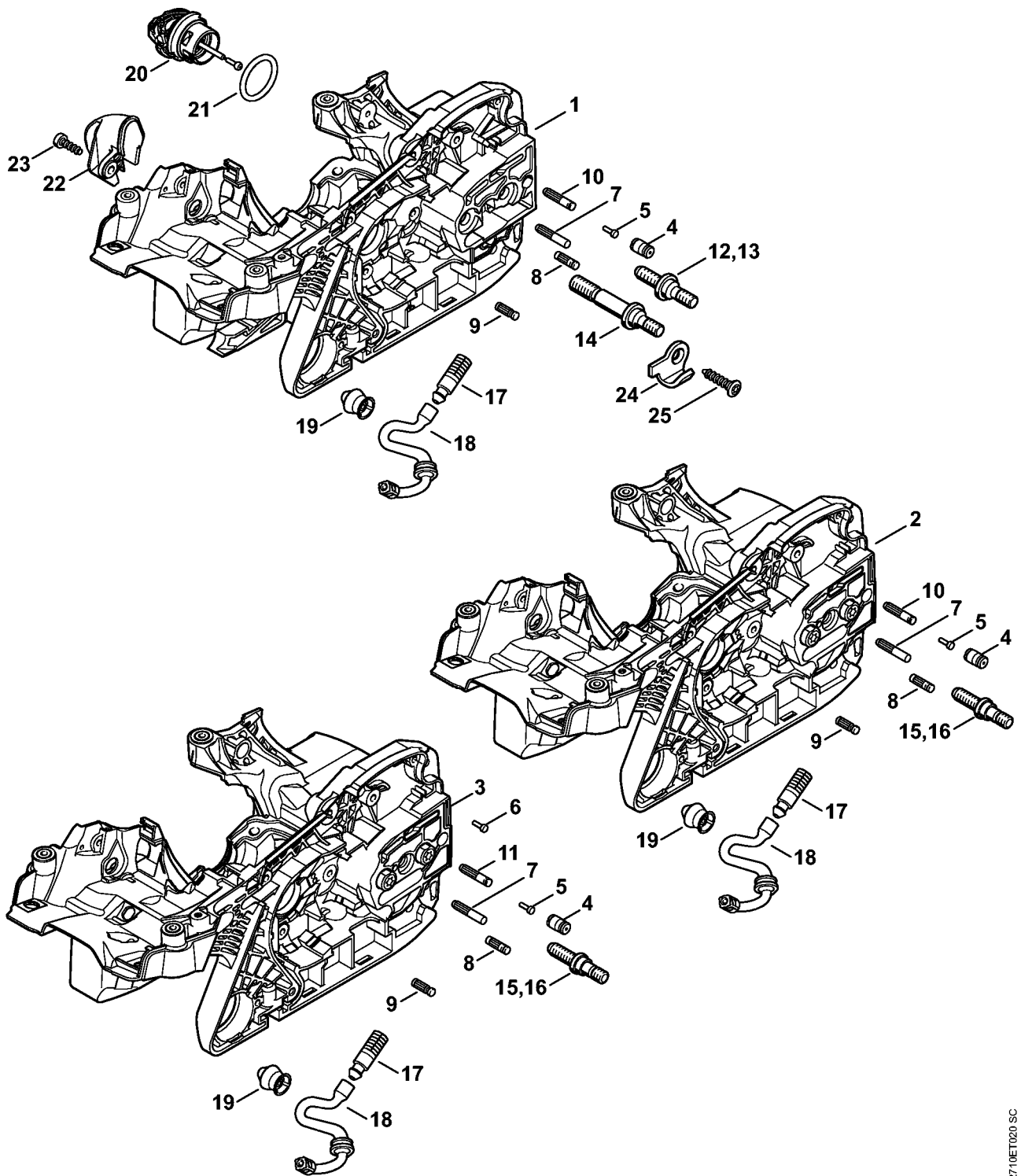
MS 271

Seznam náhradních dílů**25.02.2025****Czechia, český**

Obsah

Blok motoru	2
Válec	4
Tlumič výfuku	7
Olejové čerpadlo, spojka	9
Řetězová brzda	11
Zařízení pro napínání řetězu, víko řetězky	13
Zapalování, kabelový svazek	15
Zapalování, kabelový svazek	17
Startovací zařízení, Ochranný kryt ruky	19
Těleso nádrže	22
Systém AV, trubka rukojeti	24
Vedení vzduchu, Nosič karburátoru, Kryt	26
Karburátor C1Q-S246, C1Q-S252, C1Q-S211, C1Q-S178	28
Karburátor C1Q-S246, C1Q-S252, C1Q-S211, C1Q-S178	34
Ovládání plynu	40
Nástroje, zvláštní příslušenství	42
Laser 2-in-1	44
Číslo stroje	46
Pomocné a provozní látky	48

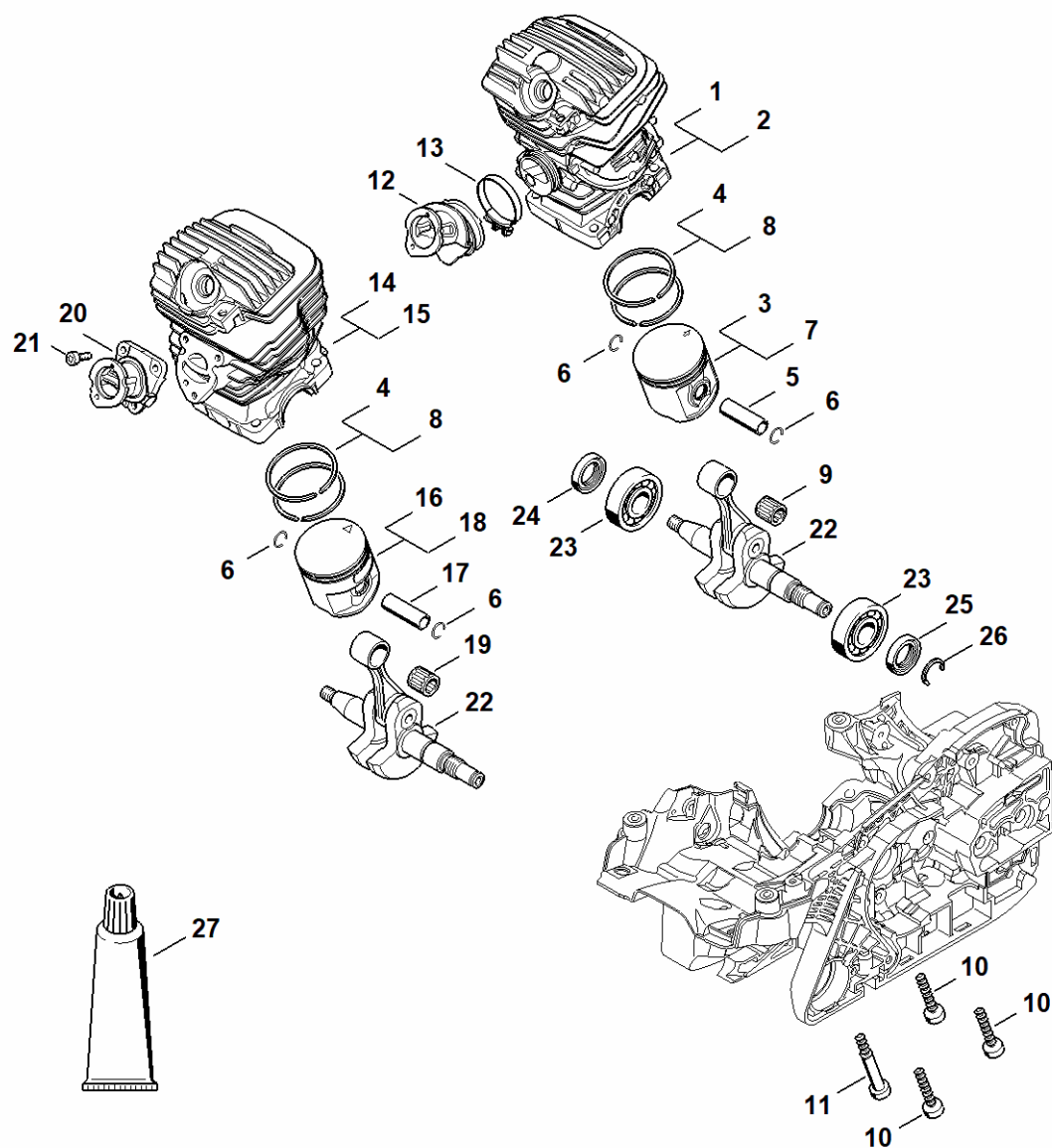
Blok motoru



2710ET020 SC

Blok motoru

#	Číslo dílu	Popis	Množství	Obsahuje položky.	Poznámky
1	1141 020 3019	Blok motoru	1	4, 5, 7 - 10, 12, 14, 17 - 21	
1	1141 020 3019	Blok motoru	1	4, 5, 7 - 10, 12, 14, 17 - 21	
4	1128 640 9100	Ventil	1		
5	0000 974 1200	Rýhovaný hřeb s válcovou hlavou 2,6x8	1		
7	1141 162 5205	Čep	1		
8	1121 162 5200	Čep	1		
9	1120 162 5200	Čep	1		
10	1123 162 5200	Čep	1		
12	0000 664 2404	Šroub s nákrůžkem M8	1		
12	0000 664 2404	Šroub s nákrůžkem M8	1		
13	0000 664 2411	Šroub s nákrůžkem D9/D9/M8	1		
13	0000 664 2411	Šroub s nákrůžkem D9/D9/M8	1		
14	0000 664 2407	Šroub s nákrůžkem M8	1		
14	0000 664 2407	Šroub s nákrůžkem M8	1		
17	1117 640 3800	Sací hlava	1		
18	1141 647 9401	Hadice	1		
19	1141 791 5902	Dorazový nárazník	1		
20	0000 350 0532	Uzávěr palivové nádrže	1	21	
21	9645 948 7734	Kulatý těsnící kroužek 25x3,5	1		
22	1141 141 7520	Vstupní oddělovač	1		
23	9074 477 4130	Šroub IS P5x16	1		
24	1141 656 7700	Zachytávač řetězu	1		
25	9074 477 4438	Šroub s válcovou hlavou IS-P6x30	1		

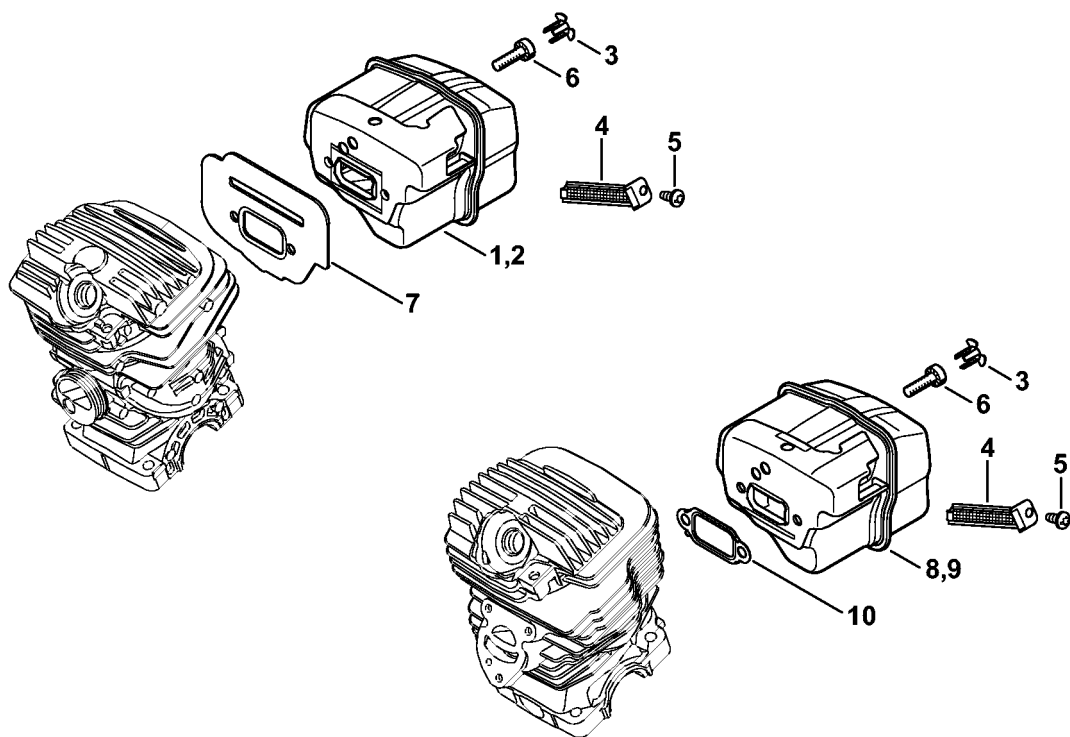


2710ET021


#	Číslo dílu	Popis	Množství	Obsahuje položky.	Poznámky
1	1141 020 1204	Válec s pístem Ø 44,7 mm	1	3 - 6	
1	1141 020 1204	Válec s pístem Ø 44,7 mm	1	3 - 6	
3	1141 030 2003	Píst Ø 44,7 mm	1	4 - 6	
3	1141 030 2003	Píst Ø 44,7 mm	1	4 - 6	
4	1141 034 3000	Těsnící pístní kroužek Ø 44,7x1,2 mm	2		
4	1141 034 3000	Těsnící pístní kroužek Ø 44,7x1,2 mm	2		
5	1141 034 1503	Pístní čep 10x6x35	1		
6	9463 650 1000	rozpěrný pojistný kroužek 10	2		
9	9512 003 2333	Věvec jehlového ložiska 10x14x13,5	1		
10	9075 478 4725	Šroub s válcovou hlavou IS-D6x35	3		
11	1141 028 0201	Šroub s válcovou hlavou IS-D6x50	1		
12	1141 141 2201	Koleno	1		
13	9771 021 2572	Hadicová sponka o prům. 32x5	1		
14	1141 020 1203	Válec s pístem Ø 44,7 mm	1	4, 6, 16, 17	
14	1141 020 1203	Válec s pístem Ø 44,7 mm	1	4, 6, 16, 17	
16	1141 030 2012	Píst Ø 44,7 mm	1	4, 6, 17	
16	1141 030 2012	Píst Ø 44,7 mm	1	4, 6, 17	
17	1141 034 1502	Pístní čep 10x6x32	1		
17	1141 034 1502	Pístní čep 10x6x32	1		
19	9512 003 2330	Věvec jehlového ložiska 10x14x13,5	1		
20	1141 140 2500	Koleno	1		
21	9022 313 0660	Šroub s válcovou hlavou IS-M4x12	3		
22	1141 030 0401	Klikový hřídel	1		
23	9523 003 4301	Radiální kuličkové ložisko 15x38x11	2		
24	9638 003 1581	Těsnící kroužek hřídele 15x25x5	1		
25	9639 951 1584	Těsnící kroužek hřídele 15x25x5	1		
26	9468 621 1520	Pojistný kroužek 15x1	1		

#	Číslo dílu	Popis	Množství	Obsahuje položky.	Poznámky
27	0783 830 2000	Těsnicí hmota Dirko HT, červená	1		

Tlumič výfuku

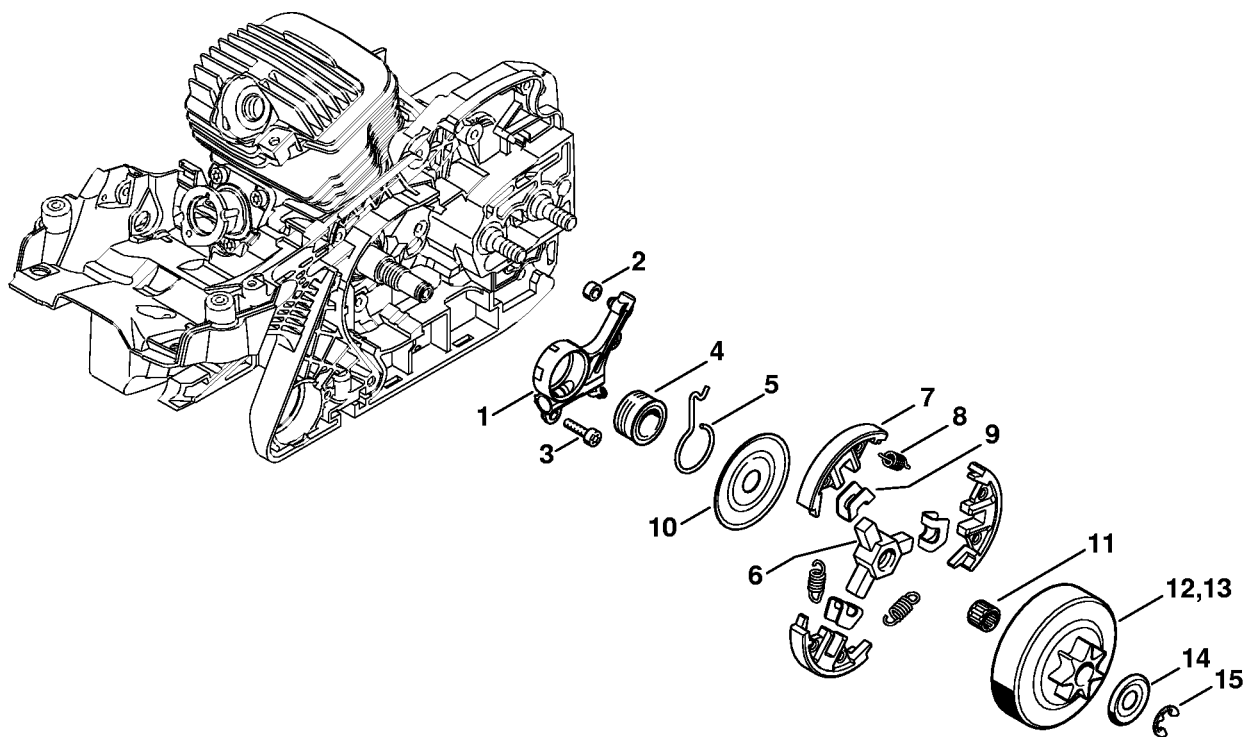


2710ET022.SC

Tlumič výfuku

#	Číslo dílu	Popis	Množství	Obsahuje položky.	Poznámky
1	1141 140 0608	Tlumič výfuku	1	3	
3	1135 145 9002	Zátka	2		
6	9075 478 4085	Šroub s válcovou hlavou IS-D5x18	2		
7	1141 141 3201	Chladicí plech	1		
8	1141 140 0611	Tlumič výfuku	1	3	
10	1141 149 0600	Těsnění tlumiče výfuku	1		

Olejové čerpadlo, spojka

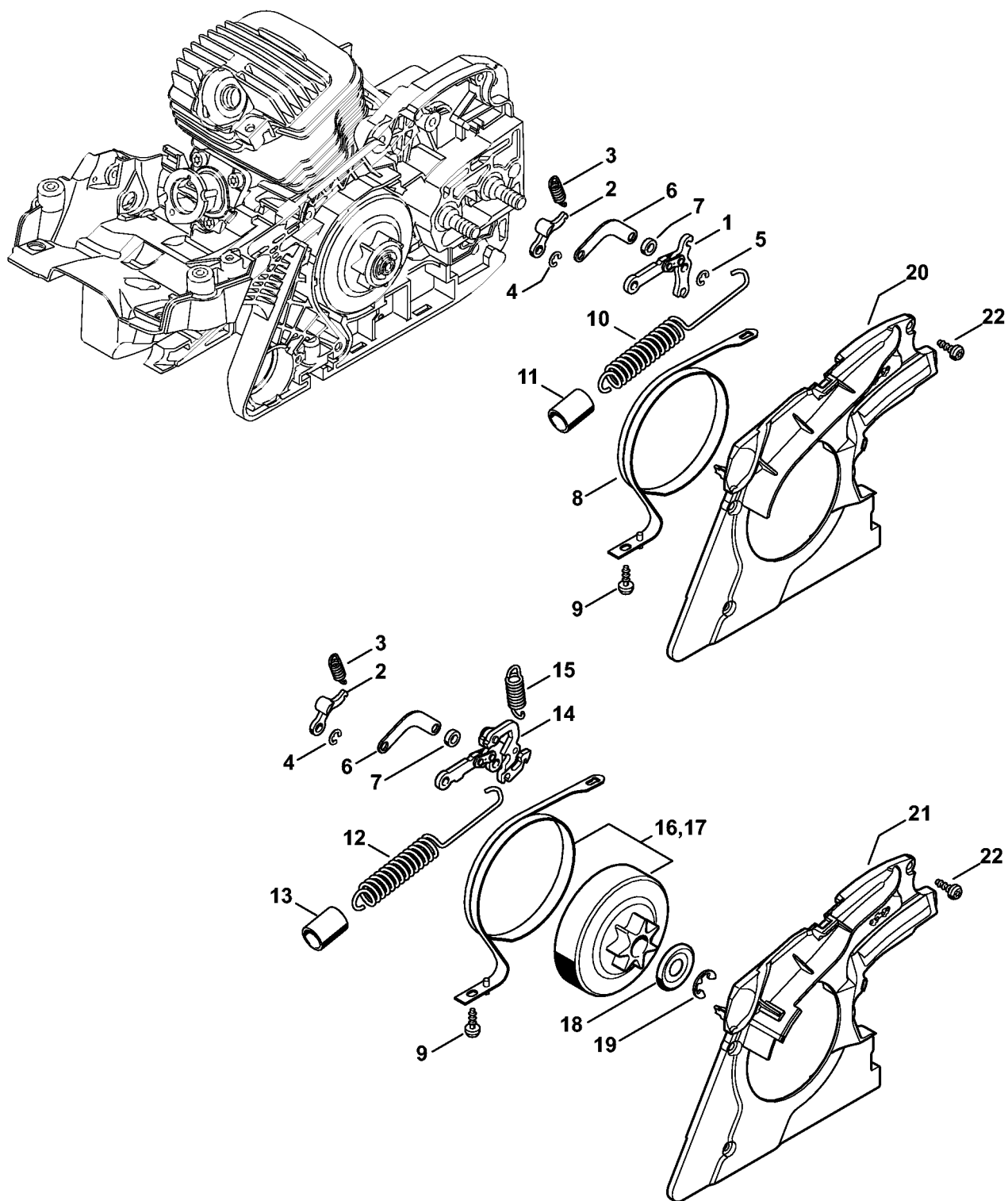


2710ET002.SC

Olejšové řerpado, spojka

#	říslo dílu	Popis	Mnořství	Obsahuje položky.	Poznámky
1	1141 640 3203	Olejšové řerpadlo	1		
2	1122 649 5000	Těsnící krouřek B4x2	1		
3	9075 478 3018	řroub s válcovou hlavou IS-D4x18	2		
4	1133 640 7100	řnek	1	5	
5	1133 647 2400	Pružina	1		
	1121 160 2051	Spojka	1	6 - 10	
6	1121 162 3201	Unášeč	1		
7	1121 162 0802	Odstředivé závaží	3		
8	0000 997 5600	Tažná pruřina	3		
9	1127 162 3000	Drřák	3		
10	1121 162 1001	Krycí kotouč	1		
11	9512 933 2260	Věnc jehlového lořiska 10x13x10	1		
12	1141 640 2001	řetězka 0.325" 7z	1		
14	0000 958 1022	Podlořka Ø 27 mm	1		
15	9460 624 0801	Pojistná podlořka 8x1,3	1		

Řetězová brzda

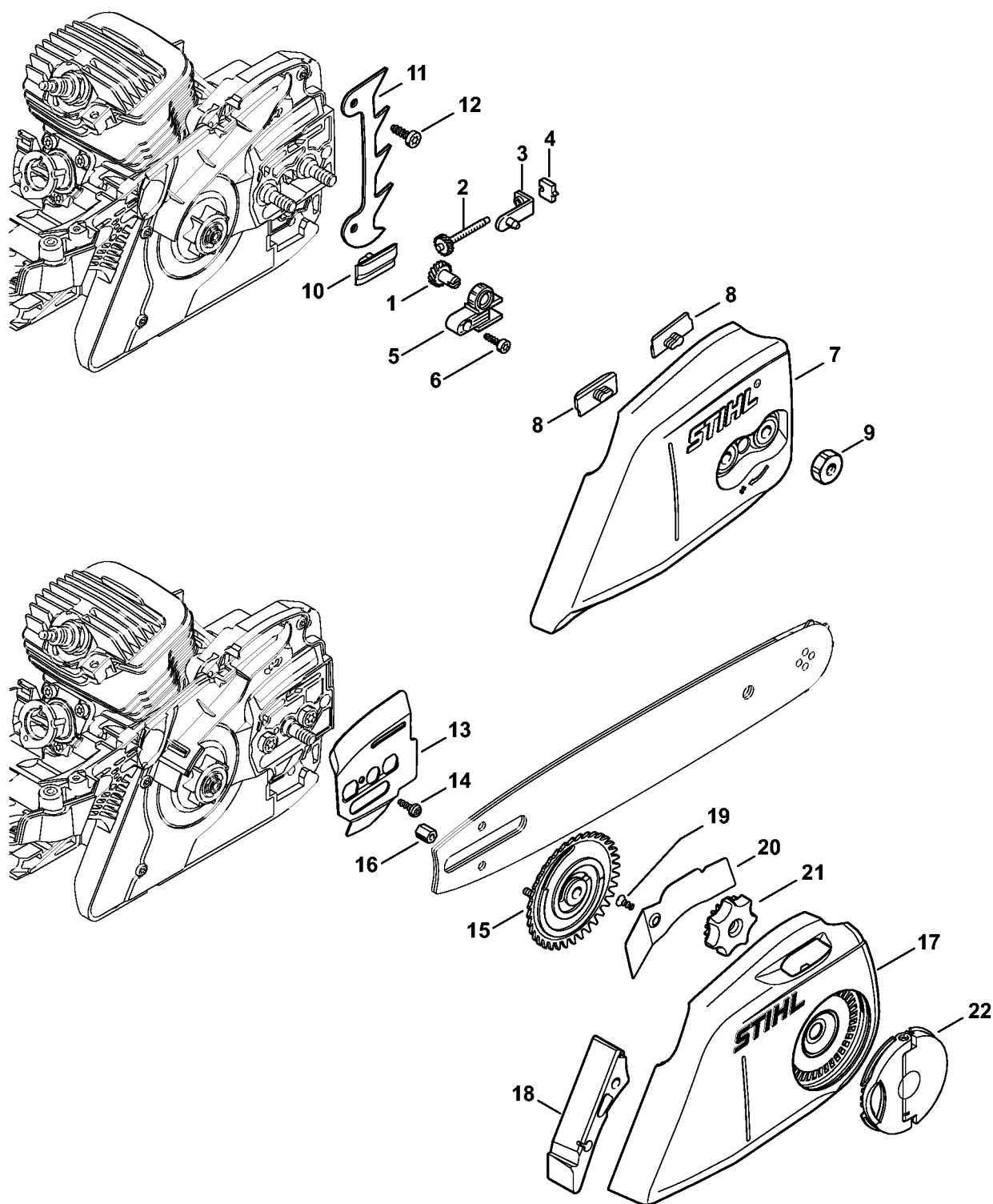


2710ET030 SC

Řetězová brzda

#	Číslo dílu	Popis	Množství	Obsahuje položky.	Poznámky
1	1128 160 5000	Páka	1		
2	1121 162 5010	Páka	1		
3	0000 997 0628	Pružina	1		
4	9460 624 0400	Pojistná podložka 4	1		
5	9460 624 0400	Pojistná podložka 4	1		
6	1141 162 5801	Příložka	1		
7	0000 958 0521	Podložka	1		
8	1141 160 5400	Brzdny pás	1		
9	9074 477 2995	Šroub s válcovou hlavou IS-P4x12	1		
10	1141 160 5500	Tažná pružina	1	11	
11	1141 162 8001	Hadice	1		
20	1141 021 1101	Víko	1		
20	1141 021 1101	Víko	1		
22	9074 477 2995	Šroub s válcovou hlavou IS-P4x12	3		

Zařízení pro napínání řetězu, víko řetězky

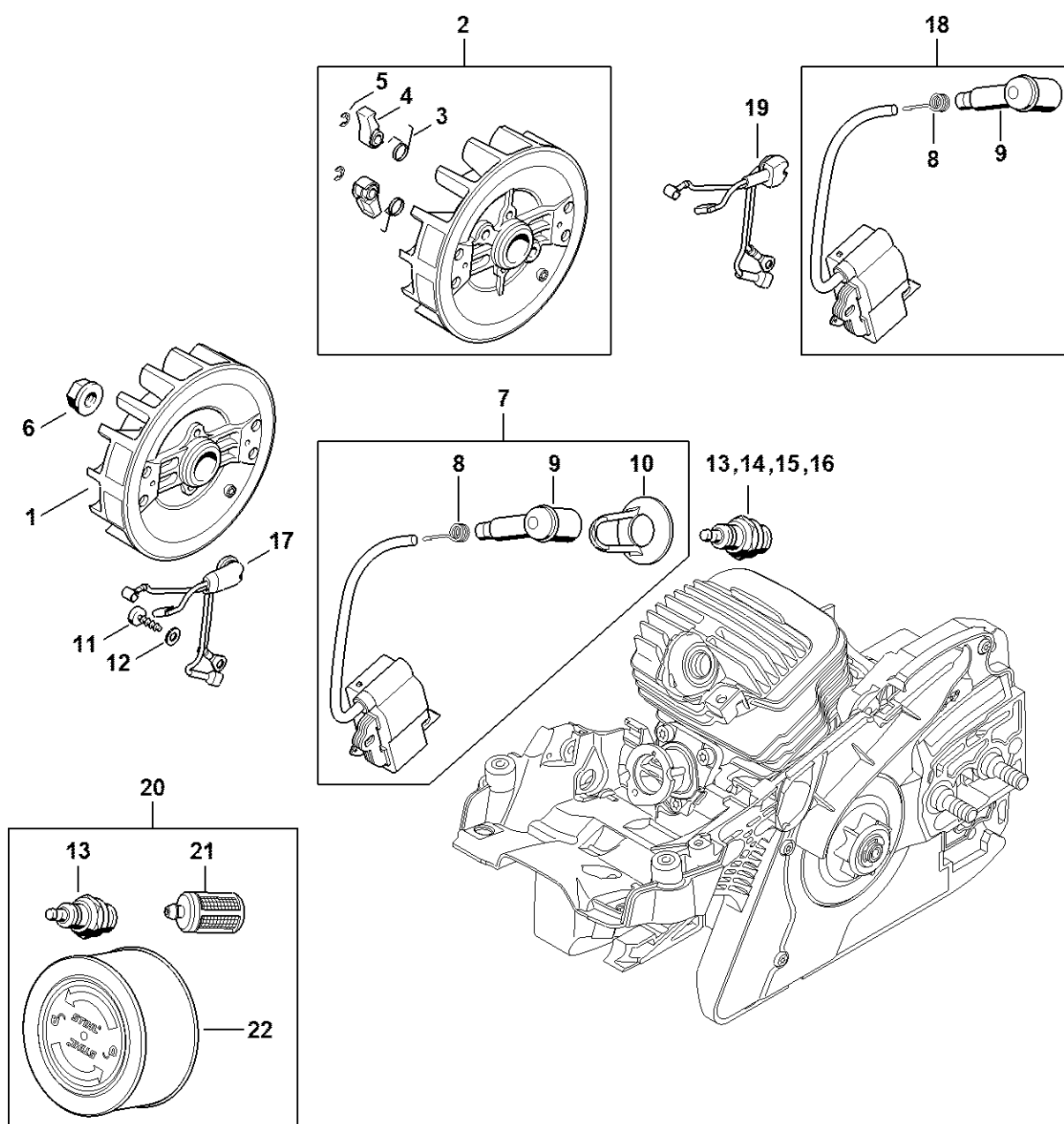


2710ET004 SC

Zařízení pro napínání řetězu, víko řetězky

#	Číslo dílu	Popis	Množství	Obsahuje položky.	Poznámky
	1127 007 1003	Souprava "Čelní kolo / upínací šroub"	1	1, 2	
	1127 007 1003	Souprava "Čelní kolo / upínací šroub"	1	1, 2	
1		Čelní kolo	1		
1		Čelní kolo	1		
2		Upínací šroub	1		
2		Upínací šroub	1		
3	1127 640 1900	Napínací šoupátko	1		
3	1127 640 1900	Napínací šoupátko	1		
4	1123 664 1400	Tlačný element	1		
4	1123 664 1400	Tlačný element	1		
5	1127 664 2200	Zakrytí	1		
5	1127 664 2200	Zakrytí	1		
6	9074 477 2995	Šroub s válcovou hlavou IS-P4x12	1		
6	9074 477 2995	Šroub s válcovou hlavou IS-P4x12	1		
7	1140 640 1700	Víko řetězky	1	8	
7	1140 640 1700	Víko řetězky	1	8	
8	1121 648 6610	Kluzná lišta	2		
8	1121 648 6610	Kluzná lišta	2		
9	0000 955 0801	Šestihranná matice M8	2		
9	0000 955 0801	Šestihranná matice M8	2		
10	1121 648 6610	Kluzná lišta	1		
10	1121 648 6610	Kluzná lišta	1		
11	1110 664 0501	Ozubený doraz	1		
12	9074 477 4130	Šroub IS P5x16	2		

Zapalování, kabelový svazek

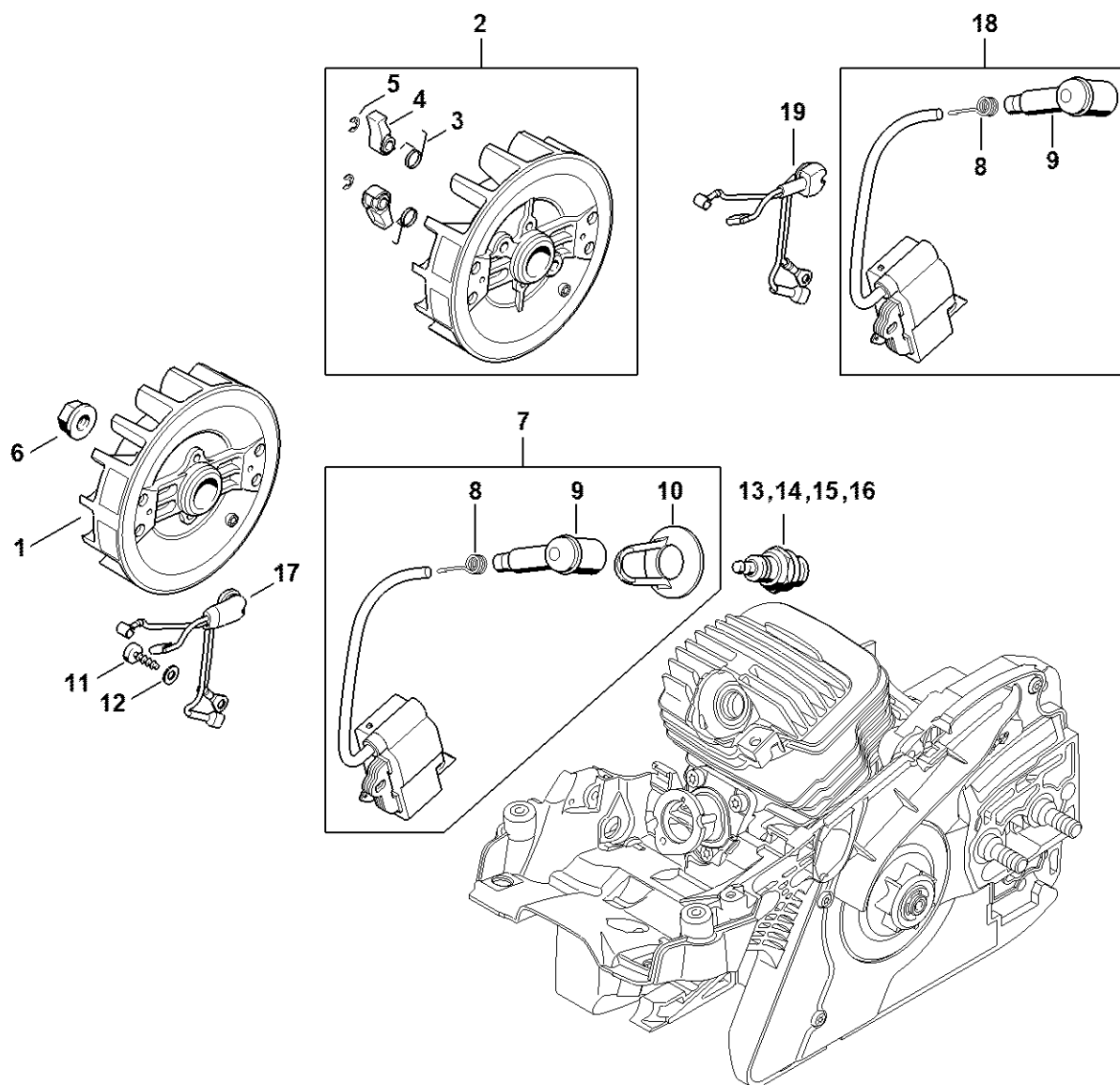


1141-GET-0052-A0

Zapalování, kabelový svazek

#	Číslo dílu	Popis	Množství	Obsahuje položky.	Poznámky
1	1141 400 1200	Setrvačník	1		

Zapalování, kabelový svazek

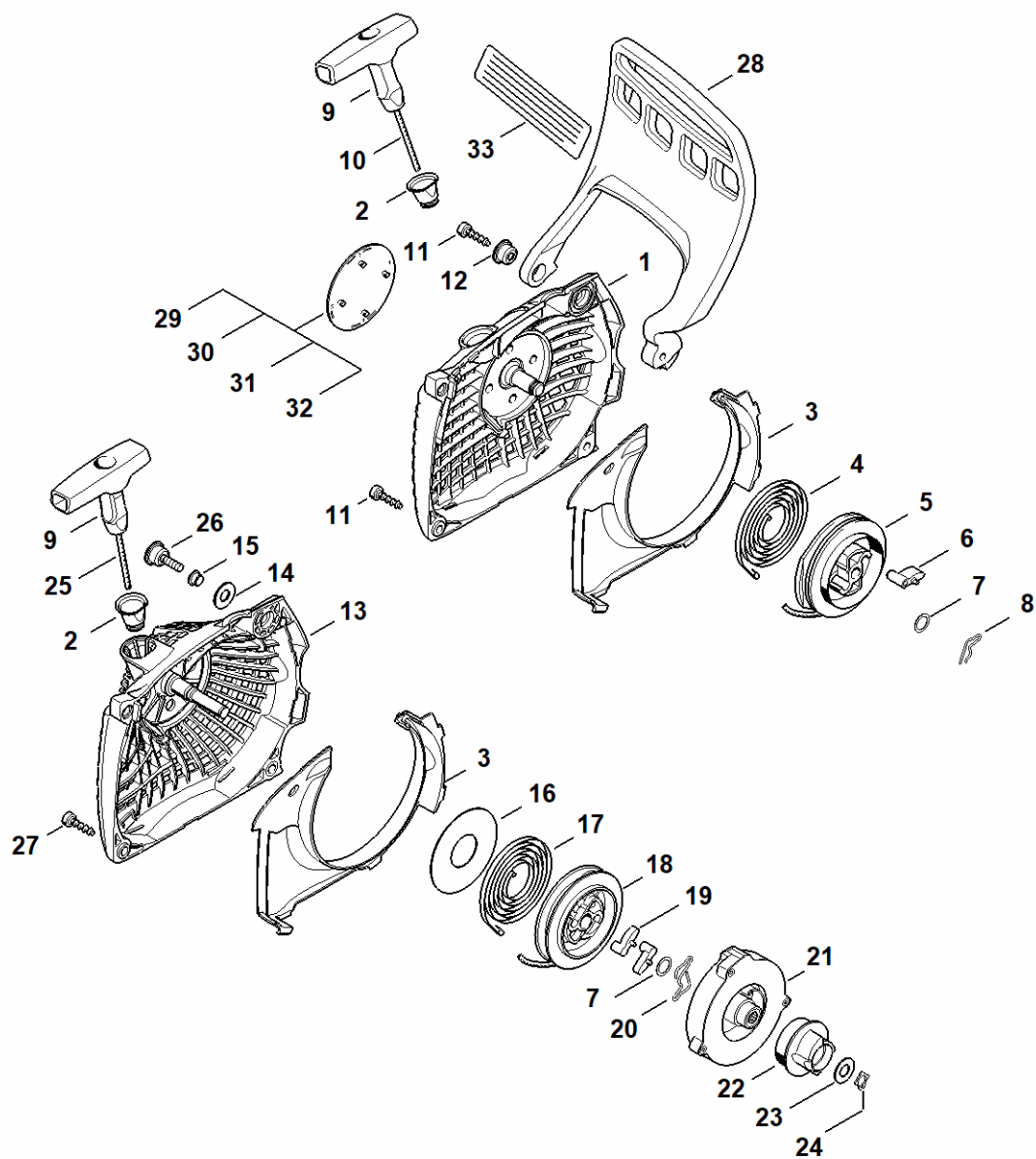


1141-GET-0053-A0

Zapalování, kabelový svazek

#	Číslo dílu	Popis	Množství	Obsahuje položky.	Poznámky
1	1141 400 1200	Setrvačník	1		
6	0000 955 0802	Matice s nákrůžkem M8x1	1		
7	1141 400 1307	Modul zapalování	1	8 - 10	
8	0000 998 0603	Šroubovitá válcová pružina s prodlouženými konci	1		
9	1106 405 1000	Nástrčka zapalovacího vedení	1		
10	1128 084 1400	Zakrytí	1		
11	9075 478 3018	Šroub s válcovou hlavou IS-D4x18	2		
12	9291 021 0100	Podložka 4,3	2		
13	0000 400 7000	Zapalovací svíčka NGK BPMR7A	1		
14	1110 400 7005	Zapalovací svíčka Bosch WSR 6 F	1		
15	0000 400 7029	Zapalovací svíčka STIHL ZK C 14	1		
16	0000 400 7030	Zapalovací svíčka STIHL ZK C 14, balení po 40	1		
17	1141 440 3004	Kabelový svazek	1		
18	1141 400 1303	Modul zapalování	1	8, 9	
19	1141 440 3000	Kabelový svazek	1		

Startovací zařízení, Ochranný kryt ruky



1141-GET-0057
K1

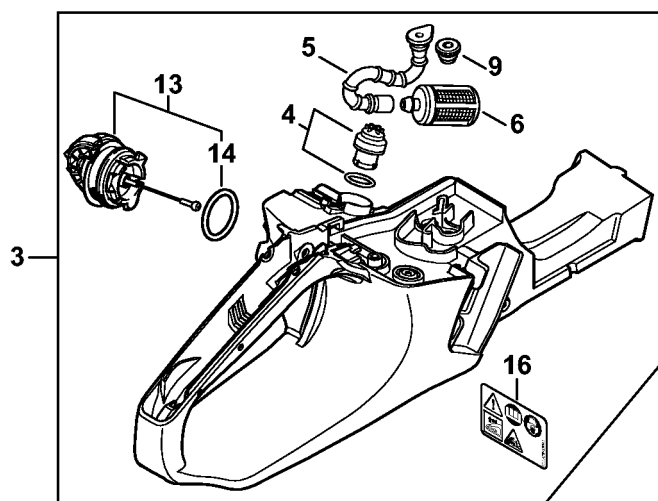
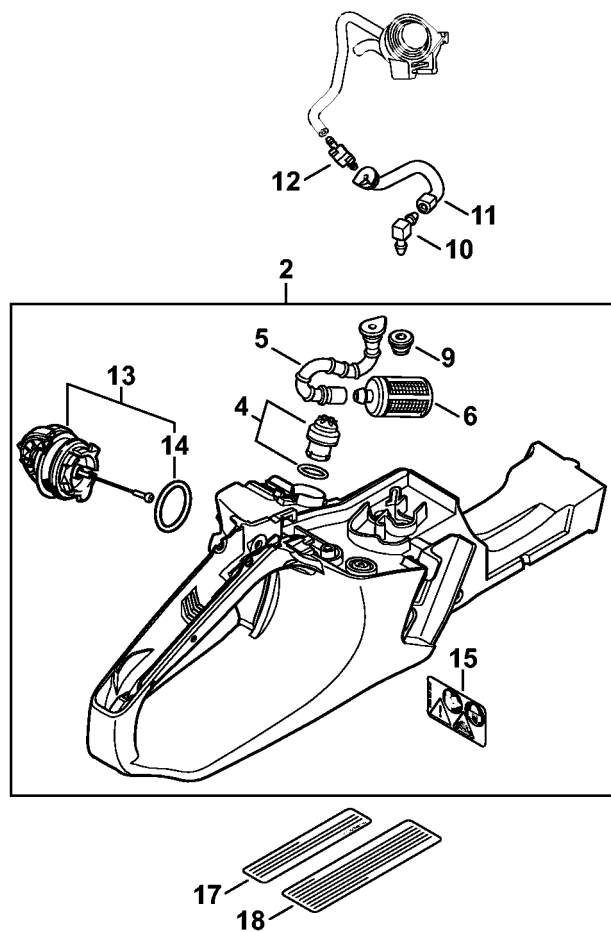
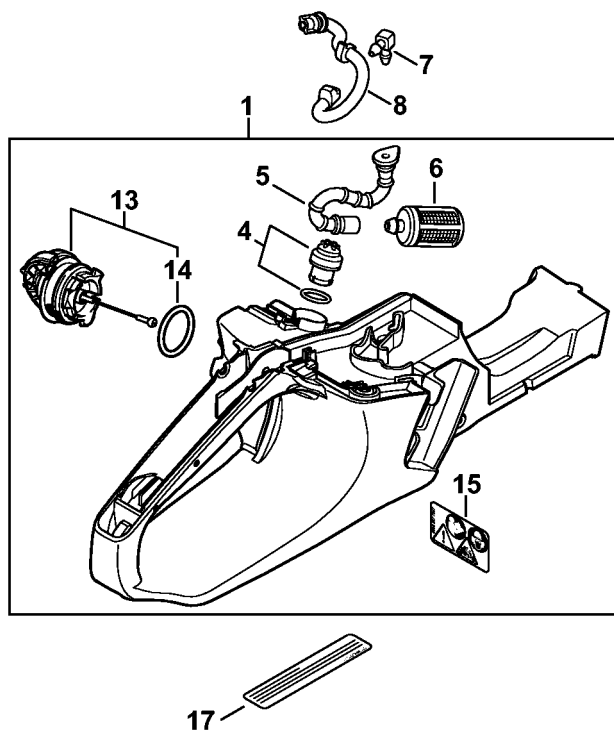
Startovací zařízení, Ochranný kryt ruky

#	Číslo dílu	Popis	Množství	Obsahuje položky.	Poznámky
	1141 080 2101	Těleso ventilátoru se startovacím zařízením	1	2 - 10	
	1141 080 2101	Těleso ventilátoru se startovacím zařízením	1	2 - 10	
1	1141 350 0831	Těleso nádrže	1	4 - 7, 14 - 16	
1	1141 080 1801	Těleso ventilátoru	1	2	
1	1141 080 1801	Těleso ventilátoru	1	2	
2	1110 084 9102	Pouzdro	1		
3	1141 084 7802	Segment	1		
4	1135 190 0600	Vratná pružina	1		
4	1135 190 0600	Vratná pružina	1		
5	1128 195 0400	Lanová kladka	1		
5	1128 195 0400	Lanová kladka	1		
6	1125 195 7200	Západka	1		
6	1125 195 7200	Západka	1		
7	0000 958 0923	Podložka	1		
8	1118 195 3500	Pružina	1		
8	1118 195 3500	Pružina	1		
9	1121 195 3400	Rukojeť	1		
10	1113 195 8200	Startovací lano Ø 3,5x960 mm	1		
10	1113 195 8200	Startovací lano Ø 3,5x960 mm	1		
	0000 930 2267	Startovací lano Ø 3,5 mm / 28 kusů	1		
	0000 930 2267	Startovací lano Ø 3,5 mm / 28 kusů	1		
11	9074 477 4135	Šroub s válcovou hlavou IS-P5x20	4		
11	9074 477 4135	Šroub s válcovou hlavou IS-P5x20	4		
12	1133 791 7201	Objímka	1		
12	1133 791 7201	Objímka	1		
28	1141 792 9101	Ochranný kryt ruky	1		

Startovací zařízení, Ochranný kryt ruky

#	Číslo dílu	Popis	Množství	Obsahuje položky.	Poznámky
29	1141 967 1501	Typový štítek MS 271	1		
29	1141 967 1501	Typový štítek MS 271	1		
29	1141 967 1501	Typový štítek MS 271	1		

Těleso nádrže

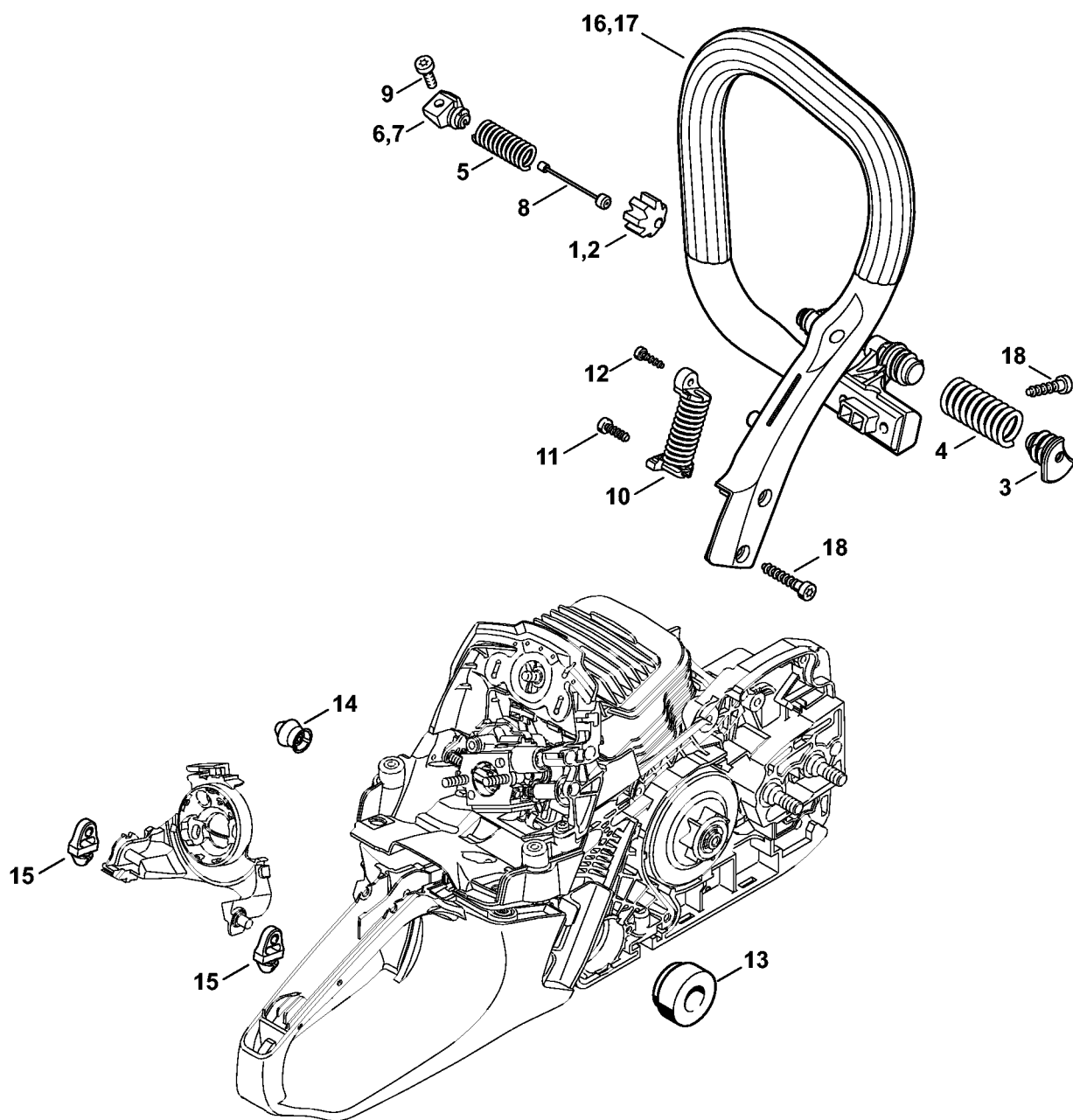


1:141-GET-0032-A0

Těleso nádrže

#	Číslo dílu	Popis	Množství	Obsahuje položky.	Poznámky
1	1141 350 0824	Těleso nádrže	1	4 - 6, 13 - 15	
4	0000 350 5800	Větrání nádrže	1		
5	1141 358 7708	Hadice	1		
6	0000 350 3518	Sací hlava	1		
7	4224 122 3900	Zalomený nátrubek	1		
8	1141 358 7710	Hadice	1		
13	0000 350 0532	Uzávěr palivové nádrže	1	14	
14	9645 948 7734	Kulatý těsnící kroužek 25x3,5	1		
15	0000 967 7247	Informační štítek	1		

System AV, trubka rukojeti

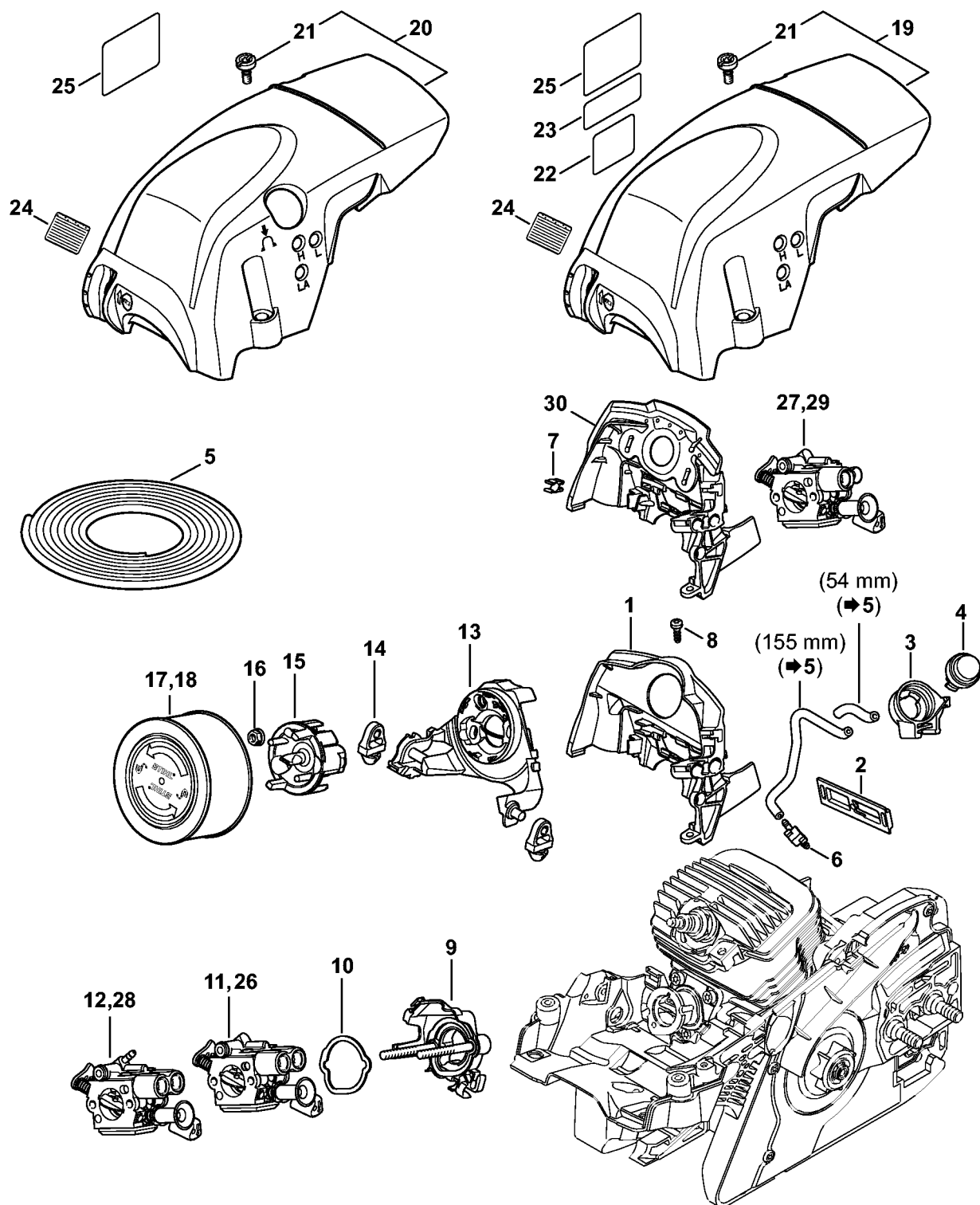


2710ET025 SC

System AV, trubka rukojeti

#	Číslo dílu	Popis	Množství	Obsahuje položky.	Poznámky
1	1141 791 2802	Dorazový nárazník	1		
3	1141 792 2900	Zátka antivibračního ložiska	1		
4	1141 791 3112	Pružina	1		
5	1141 791 3102	Pružina	1		
6	1141 792 2910	Zátka antivibračního ložiska	1		
7	1141 792 2902	Zátka antivibračního ložiska	1		
8	1135 790 8100	Pojistka	1		
9	9075 478 4085	Šroub s válcovou hlavou IS-D5x18	1		
10	1141 790 8304	Pružina AV	1		
11	9074 477 4130	Šroub IS P5x16	1		
12	9104 003 3004	Šroub IS P4x14	1		
13	1141 791 5903	Dorazový nárazník	1		
12	1141 120 0611	Karburátor C1Q-S246D (1141/11)	1		
14	1141 791 5902	Dorazový nárazník	1		
15	1141 122 9903	Tlumič, nárazník	2		
16	1141 791 1700	Trubka rukojeti	1		
16	1141 791 1706	Trubka rukojeti	1		
18	9074 478 4675	Šroub s válcovou hlavou IS-P6x32,5	4		
20	1141 080 1601	Kryt	1	22	
27	1141 120 0616	Karburátor C1Q-S252B	1		
28	1141 120 0606	Karburátor C1Q-S211B	1		

Vedení vzduchu, Nosič karburátoru, Kryt

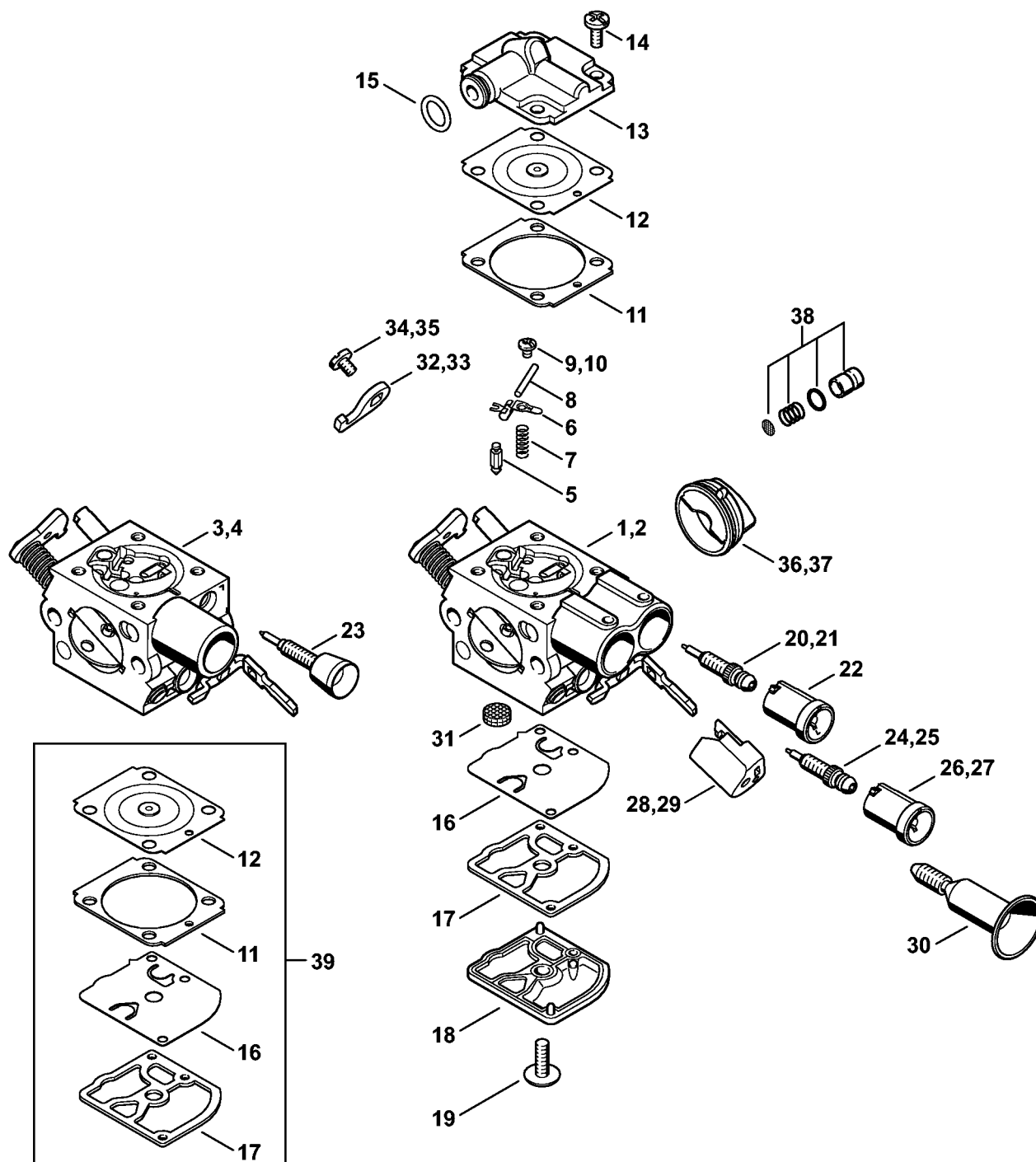


1141-GET-0033-A0

Vedení vzduchu, Nosič karburátoru, Kryt

#	Číslo dílu	Popis	Množství	Obsahuje položky.	Poznámky
1	1141 087 3005	Kryt vedení vzduchu	1		
2	1141 084 4100	Šoupátko	1		
8	9074 477 2995	Šroub s válcovou hlavou IS-P4x12	1		
8	9104 003 3004	Šroub IS P4x14	1		
9	1141 120 0901	Nosič karburátoru	1		
10	1141 121 8600	Podložka	1		
11	1141 120 0611	Karburátor C1Q-S246D (1141/11)	1		
13	1141 141 0904	Dno filtru	1		
14	1141 122 9902	Tlumič, nárazník	2		
15	1141 121 6900	Nárazový hrnec	1		
16	9216 261 0700	Šestihranná matice M5	2		
17	1141 120 1600	Vzduchový filtr, rounová netkaná textilie	1		
18	1141 140 4400	Vzduchový filtr HD2	1		
19	1141 080 1601	Kryt	1	21	
21	9022 319 1028	Šroub IS-M5x14	3		
26	1141 120 0616	Karburátor C1Q-S252B	1		
27	1141 120 0606	Karburátor C1Q-S211B	1		
30	1141 087 3004	Kryt vedení vzduchu	1		

Karburátor C1Q-S246, C1Q-S252, C1Q-S211, C1Q-S178



1141-GET-0022-A0

Karburátor C1Q-S246, C1Q-S252, C1Q-S211, C1Q-S178

#	Číslo dílu	Popis	Množství	Obsahuje položky.	Poznámky
1	1141 120 0611	Karburátor C1Q-S246D (1141/11)	1	5 - 9, 11 - 20, 22, 24, 26, 28, 30 - 32, 34, 36, 38	
1	1141 120 0611	Karburátor C1Q-S246D (1141/11)	1	5 - 9, 11 - 20, 22, 24, 26, 28, 30 - 32, 34, 36, 38	
1	1141 120 0611	Karburátor C1Q-S246D (1141/11)	1	5 - 9, 11 - 20, 22, 24, 26, 28, 30 - 32, 34, 36, 38	
2	1141 120 0616	Karburátor C1Q-S252B	1	5 - 9, 11 - 19, 21, 22, 25, 26, 29 - 31, 33, 35, 37, 38	
2	1141 120 0616	Karburátor C1Q-S252B	1	5 - 9, 11 - 19, 21, 22, 25, 26, 29 - 31, 33, 35, 37, 38	
3	1141 120 0606	Karburátor C1Q-S211B	1	5 - 9, 11 - 19, 23, 25, 26, 29 - 31, 33, 35, 37, 38	
3	1141 120 0606	Karburátor C1Q-S211B	1	5 - 9, 11 - 19, 23, 25, 26, 29 - 31, 33, 35, 37, 38	
4	1141 120 0600	Karburátor C1Q-S178D	1	5 - 8, 10 - 19, 23, 25, 26, 29 - 31, 33, 35, 37	
4	1141 120 0600	Karburátor C1Q-S178D	1	5 - 8, 10 - 19, 23, 25, 26, 29 - 31, 33, 35, 37	
5	4116 121 5100	Vstupní jehla	1		
5	Z000 018 Z000	Vstupní jehla	1		
5	Z000 018 Z000	Vstupní jehla	1		
6	1125 121 5000	Regulační páčka sání	1		
6	1125 121 5000	Regulační páčka sání	1		
6	1125 121 5000	Regulační páčka sání	1		

Karburátor C1Q-S246, C1Q-S252, C1Q-S211, C1Q-S178

#	Číslo dílu	Popis	Množství	Obsahuje položky.	Poznámky
7	1128 122 3000	Pružina	1		
7	1128 122 3000	Pružina	1		
7	1128 122 3000	Pružina	1		
8	1120 121 9200	Osa	1		
8	1120 121 9200	Osa	1		
8	1120 121 9200	Osa	1		
9	0000 122 7101	Šroub	1		
9	0000 122 7101	Šroub	1		
9	0000 122 7101	Šroub	1		
10	4241 122 6600	Šroub s nákrůžkem	1		
10	4241 122 6600	Šroub s nákrůžkem	1		
10	4241 122 6600	Šroub s nákrůžkem	1		
11	1141 129 0900	Sada regulačního těsnění	1		
11	1141 129 0900	Sada regulačního těsnění	1		
11	1141 129 0900	Sada regulačního těsnění	1		
12	1141 121 4730	Regulační membrána	1		
12	1141 121 4730	Regulační membrána	1		
12	1141 121 4730	Regulační membrána	1		
13	1141 121 0800	Uzávěrné víko	1		
13	1141 121 0800	Uzávěrné víko	1		
13	1141 121 0800	Uzávěrné víko	1		
14	1120 122 6601	Šroub s nákrůžkem	4		
14	1120 122 6601	Šroub s nákrůžkem	4		
14	1120 122 6601	Šroub s nákrůžkem	4		
15	9646 945 0490	Kulatý těsnicí kroužek 7x1,5	1		
15	9646 945 0490	Kulatý těsnicí kroužek 7x1,5	1		
15	9646 945 0490	Kulatý těsnicí kroužek 7x1,5	1		

Karburátor C1Q-S246, C1Q-S252, C1Q-S211, C1Q-S178

#	Číslo dílu	Popis	Množství	Obsahuje položky.	Poznámky
16	1129 121 4800	Membrána čerpadla	1		
16	1129 121 4800	Membrána čerpadla	1		
16	1129 121 4800	Membrána čerpadla	1		
17	1123 129 0905	Těsnění čerpadla	1		
17	1123 129 0905	Těsnění čerpadla	1		
17	1123 129 0905	Těsnění čerpadla	1		
18	1139 121 0800	Uzávěrné víko	1		
18	1139 121 0800	Uzávěrné víko	1		
18	1139 121 0800	Uzávěrné víko	1		
19	1120 122 7800	Šroub se zápustnou čochkovitou hlavou	1		
19	1120 122 7800	Šroub se zápustnou čochkovitou hlavou	1		
19	1120 122 7800	Šroub se zápustnou čochkovitou hlavou	1		
20	1141 120 6801	Seřizovací šroub volnoběhu	1	22	
20	1141 120 6801	Seřizovací šroub volnoběhu	1	22	
20	1141 120 6801	Seřizovací šroub volnoběhu	1	22	
21	1141 120 6800	Seřizovací šroub volnoběhu	1	22	
21	1141 120 6800	Seřizovací šroub volnoběhu	1	22	
21	1141 120 6800	Seřizovací šroub volnoběhu	1	22	
22	0000 121 2704	Čepička	1		
22	0000 121 2704	Čepička	1		
22	0000 121 2704	Čepička	1		
23	1141 122 6800	Seřizovací šroub volnoběhu	1		
23	1141 122 6800	Seřizovací šroub volnoběhu	1		
23	1141 122 6800	Seřizovací šroub volnoběhu	1		
24	1141 122 6701	Hlavní seřizovací šroub	1		
24	1141 122 6701	Hlavní seřizovací šroub	1		
24	1141 122 6701	Hlavní seřizovací šroub	1		

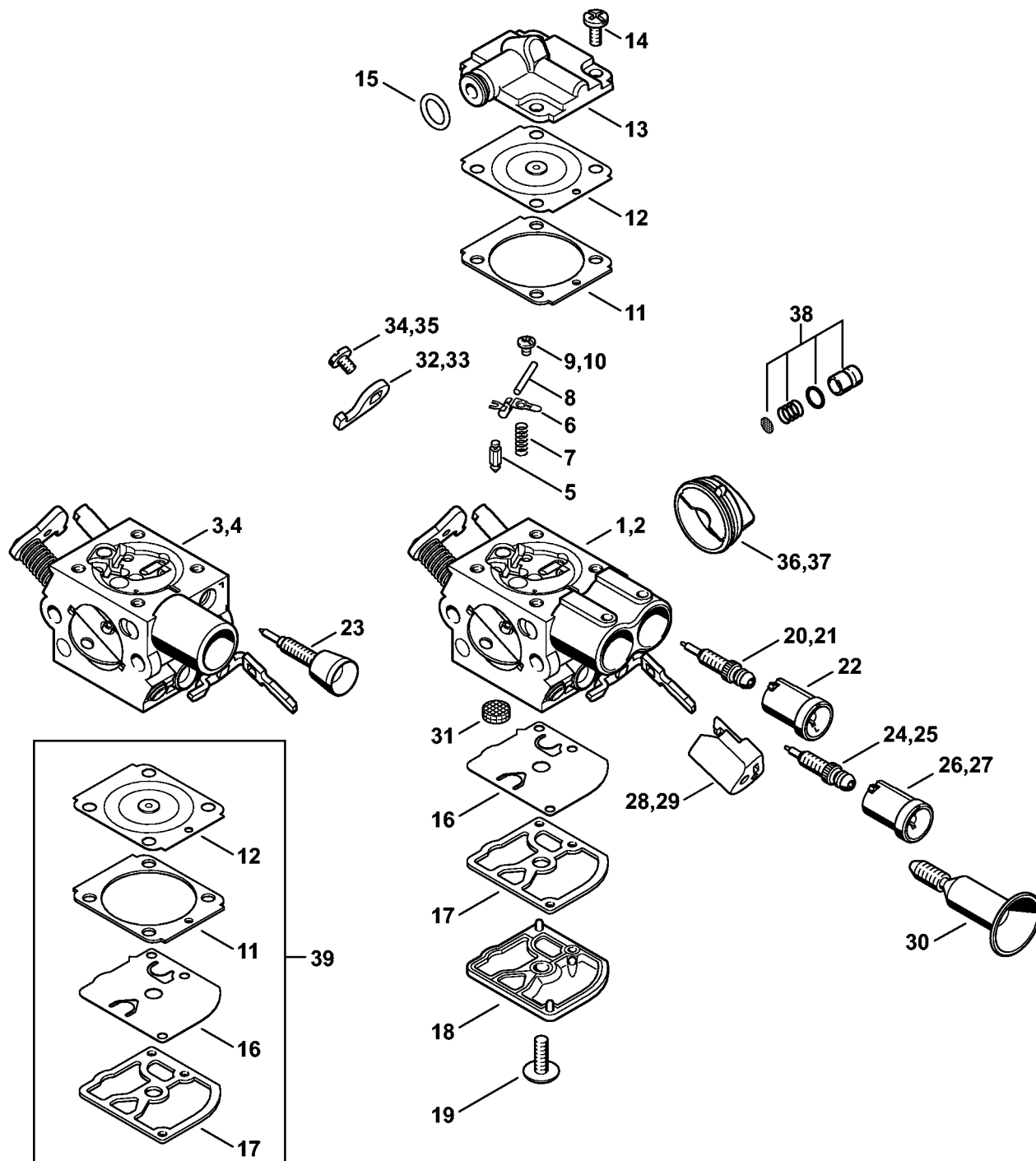
Karburátor C1Q-S246, C1Q-S252, C1Q-S211, C1Q-S178

#	Číslo dílu	Popis	Množství	Obsahuje položky.	Poznámky
25	1141 122 6700	Hlavní seřizovací šroub	1		
25	1141 122 6700	Hlavní seřizovací šroub	1		
25	1141 122 6700	Hlavní seřizovací šroub	1		
26	1141 121 2704	Čepička	1		
26	1141 121 2704	Čepička	1		
26	1141 121 2704	Čepička	1		
27	1141 121 2702	Čepička	1		
27	1141 121 2702	Čepička	1		
27	1141 121 2702	Čepička	1		
28	1141 121 2703	Čepička	1		
28	1141 121 2703	Čepička	1		
28	1141 121 2703	Čepička	1		
29	1141 121 2700	Čepička	1		
29	1141 121 2700	Čepička	1		
29	1141 121 2700	Čepička	1		
30	1141 122 6200	Dorazový šroub volnoběhu	1		
30	1141 122 6200	Dorazový šroub volnoběhu	1		
30	1141 122 6200	Dorazový šroub volnoběhu	1		
31	1123 121 7800	Síto	1		
31	1123 121 7800	Síto	1		
31	1123 121 7800	Síto	1		
32	1141 121 6603	Páka	1		
32	1141 121 6603	Páka	1		
32	1141 121 6603	Páka	1		
33	1141 121 6600	Páka	1		
33	1141 121 6600	Páka	1		
33	1141 121 6600	Páka	1		

Karburátor C1Q-S246, C1Q-S252, C1Q-S211, C1Q-S178

#	Číslo dílu	Popis	Množství	Obsahuje položky.	Poznámky
34	4132 122 6600	Šroub s nákrůžkem	1		
34	4132 122 6600	Šroub s nákrůžkem	1		
34	4132 122 6600	Šroub s nákrůžkem	1		
35	9079 319 0280	Šroub s plochou hlavou M3x3,5	1		
35	9079 319 0280	Šroub s plochou hlavou M3x3,5	1		
35	9079 319 0280	Šroub s plochou hlavou M3x3,5	1		
36	1141 121 9401	Kroužek	1		
36	1141 121 9401	Kroužek	1		
36	1141 121 9401	Kroužek	1		
37	1141 121 9402	Kroužek	1		
37	1141 121 9402	Kroužek	1		
37	1141 121 9402	Kroužek	1		
38	1143 120 9701	Souprava "Píst čerpadla"	1		
38	1143 120 9701	Souprava "Píst čerpadla"	1		
38	1143 120 9701	Souprava "Píst čerpadla"	1		
39	1141 007 1030	Souprava Díly karburátoru	1	11, 12, 16, 17	
39	1141 007 1030	Souprava Díly karburátoru	1	11, 12, 16, 17	
39	1141 007 1030	Souprava Díly karburátoru	1	11, 12, 16, 17	

Karburátor C1Q-S246, C1Q-S252, C1Q-S211, C1Q-S178



1141-GET-0022-A0

Karburátor C1Q-S246, C1Q-S252, C1Q-S211, C1Q-S178

#	Číslo dílu	Popis	Množství	Obsahuje položky.	Poznámky
1	1141 120 0611	Karburátor C1Q-S246D (1141/11)	1	5 - 9, 11 - 20, 22, 24, 26, 28, 30 - 32, 34, 36, 38	
1	1141 120 0611	Karburátor C1Q-S246D (1141/11)	1	5 - 9, 11 - 20, 22, 24, 26, 28, 30 - 32, 34, 36, 38	
1	1141 120 0611	Karburátor C1Q-S246D (1141/11)	1	5 - 9, 11 - 20, 22, 24, 26, 28, 30 - 32, 34, 36, 38	
2	1141 120 0616	Karburátor C1Q-S252B	1	5 - 9, 11 - 19, 21, 22, 25, 26, 29 - 31, 33, 35, 37, 38	
2	1141 120 0616	Karburátor C1Q-S252B	1	5 - 9, 11 - 19, 21, 22, 25, 26, 29 - 31, 33, 35, 37, 38	
3	1141 120 0606	Karburátor C1Q-S211B	1	5 - 9, 11 - 19, 23, 25, 26, 29 - 31, 33, 35, 37, 38	
3	1141 120 0606	Karburátor C1Q-S211B	1	5 - 9, 11 - 19, 23, 25, 26, 29 - 31, 33, 35, 37, 38	
4	1141 120 0600	Karburátor C1Q-S178D	1	5 - 8, 10 - 19, 23, 25, 26, 29 - 31, 33, 35, 37	
4	1141 120 0600	Karburátor C1Q-S178D	1	5 - 8, 10 - 19, 23, 25, 26, 29 - 31, 33, 35, 37	
5	4116 121 5100	Vstupní jehla	1		
5	Z000 018 Z000	Vstupní jehla	1		
5	Z000 018 Z000	Vstupní jehla	1		
6	1125 121 5000	Regulační páčka sání	1		
6	1125 121 5000	Regulační páčka sání	1		
6	1125 121 5000	Regulační páčka sání	1		

Karburátor C1Q-S246, C1Q-S252, C1Q-S211, C1Q-S178

#	Číslo dílu	Popis	Množství	Obsahuje položky.	Poznámky
7	1128 122 3000	Pružina	1		
7	1128 122 3000	Pružina	1		
7	1128 122 3000	Pružina	1		
8	1120 121 9200	Osa	1		
8	1120 121 9200	Osa	1		
8	1120 121 9200	Osa	1		
9	0000 122 7101	Šroub	1		
9	0000 122 7101	Šroub	1		
9	0000 122 7101	Šroub	1		
10	4241 122 6600	Šroub s nákrůžkem	1		
10	4241 122 6600	Šroub s nákrůžkem	1		
10	4241 122 6600	Šroub s nákrůžkem	1		
11	1141 129 0900	Sada regulačního těsnění	1		
11	1141 129 0900	Sada regulačního těsnění	1		
11	1141 129 0900	Sada regulačního těsnění	1		
12	1141 121 4730	Regulační membrána	1		
12	1141 121 4730	Regulační membrána	1		
12	1141 121 4730	Regulační membrána	1		
13	1141 121 0800	Uzávěrné víko	1		
13	1141 121 0800	Uzávěrné víko	1		
13	1141 121 0800	Uzávěrné víko	1		
14	1120 122 6601	Šroub s nákrůžkem	4		
14	1120 122 6601	Šroub s nákrůžkem	4		
14	1120 122 6601	Šroub s nákrůžkem	4		
15	9646 945 0490	Kulatý těsnicí kroužek 7x1,5	1		
15	9646 945 0490	Kulatý těsnicí kroužek 7x1,5	1		
15	9646 945 0490	Kulatý těsnicí kroužek 7x1,5	1		

Karburátor C1Q-S246, C1Q-S252, C1Q-S211, C1Q-S178

#	Číslo dílu	Popis	Množství	Obsahuje položky.	Poznámky
16	1129 121 4800	Membrána čerpadla	1		
16	1129 121 4800	Membrána čerpadla	1		
16	1129 121 4800	Membrána čerpadla	1		
17	1123 129 0905	Těsnění čerpadla	1		
17	1123 129 0905	Těsnění čerpadla	1		
17	1123 129 0905	Těsnění čerpadla	1		
18	1139 121 0800	Uzávěrné víko	1		
18	1139 121 0800	Uzávěrné víko	1		
18	1139 121 0800	Uzávěrné víko	1		
19	1120 122 7800	Šroub se zápustnou čochkovitou hlavou	1		
19	1120 122 7800	Šroub se zápustnou čochkovitou hlavou	1		
19	1120 122 7800	Šroub se zápustnou čochkovitou hlavou	1		
20	1141 120 6801	Seřizovací šroub volnoběhu	1	22	
20	1141 120 6801	Seřizovací šroub volnoběhu	1	22	
20	1141 120 6801	Seřizovací šroub volnoběhu	1	22	
21	1141 120 6800	Seřizovací šroub volnoběhu	1	22	
21	1141 120 6800	Seřizovací šroub volnoběhu	1	22	
21	1141 120 6800	Seřizovací šroub volnoběhu	1	22	
22	0000 121 2704	Čepička	1		
22	0000 121 2704	Čepička	1		
22	0000 121 2704	Čepička	1		
23	1141 122 6800	Seřizovací šroub volnoběhu	1		
23	1141 122 6800	Seřizovací šroub volnoběhu	1		
23	1141 122 6800	Seřizovací šroub volnoběhu	1		
24	1141 122 6701	Hlavní seřizovací šroub	1		
24	1141 122 6701	Hlavní seřizovací šroub	1		
24	1141 122 6701	Hlavní seřizovací šroub	1		

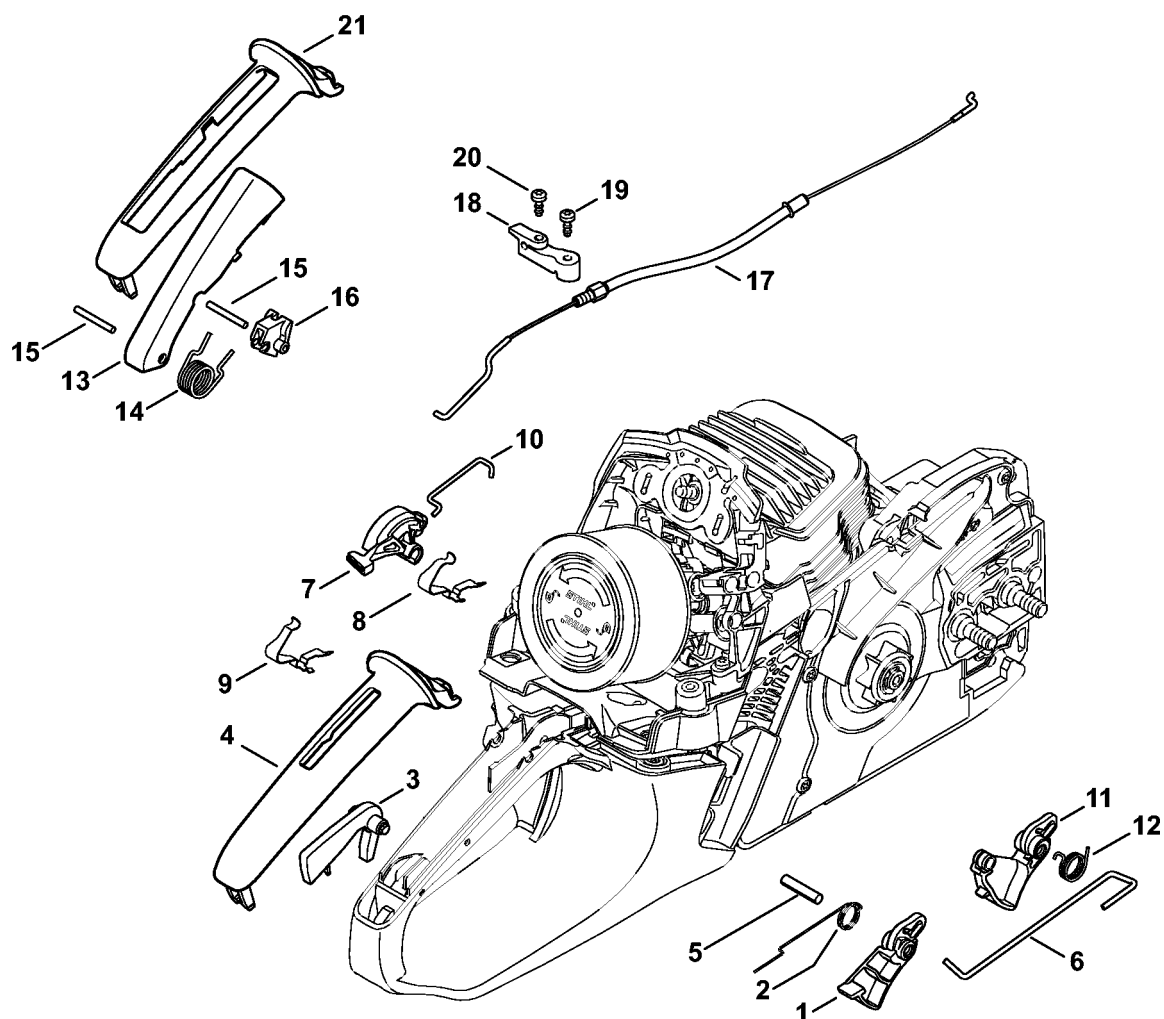
Karburátor C1Q-S246, C1Q-S252, C1Q-S211, C1Q-S178

#	Číslo dílu	Popis	Množství	Obsahuje položky.	Poznámky
25	1141 122 6700	Hlavní seřizovací šroub	1		
25	1141 122 6700	Hlavní seřizovací šroub	1		
25	1141 122 6700	Hlavní seřizovací šroub	1		
26	1141 121 2704	Čepička	1		
26	1141 121 2704	Čepička	1		
26	1141 121 2704	Čepička	1		
27	1141 121 2702	Čepička	1		
27	1141 121 2702	Čepička	1		
27	1141 121 2702	Čepička	1		
28	1141 121 2703	Čepička	1		
28	1141 121 2703	Čepička	1		
28	1141 121 2703	Čepička	1		
29	1141 121 2700	Čepička	1		
29	1141 121 2700	Čepička	1		
29	1141 121 2700	Čepička	1		
30	1141 122 6200	Dorazový šroub volnoběhu	1		
30	1141 122 6200	Dorazový šroub volnoběhu	1		
30	1141 122 6200	Dorazový šroub volnoběhu	1		
31	1123 121 7800	Síto	1		
31	1123 121 7800	Síto	1		
31	1123 121 7800	Síto	1		
32	1141 121 6603	Páka	1		
32	1141 121 6603	Páka	1		
32	1141 121 6603	Páka	1		
33	1141 121 6600	Páka	1		
33	1141 121 6600	Páka	1		
33	1141 121 6600	Páka	1		

Karburátor C1Q-S246, C1Q-S252, C1Q-S211, C1Q-S178

#	Číslo dílu	Popis	Množství	Obsahuje položky.	Poznámky
34	4132 122 6600	Šroub s nákrůžkem	1		
34	4132 122 6600	Šroub s nákrůžkem	1		
34	4132 122 6600	Šroub s nákrůžkem	1		
35	9079 319 0280	Šroub s plochou hlavou M3x3,5	1		
35	9079 319 0280	Šroub s plochou hlavou M3x3,5	1		
35	9079 319 0280	Šroub s plochou hlavou M3x3,5	1		
36	1141 121 9401	Kroužek	1		
36	1141 121 9401	Kroužek	1		
36	1141 121 9401	Kroužek	1		
37	1141 121 9402	Kroužek	1		
37	1141 121 9402	Kroužek	1		
37	1141 121 9402	Kroužek	1		
38	1143 120 9701	Souprava "Píst čerpadla"	1		
38	1143 120 9701	Souprava "Píst čerpadla"	1		
38	1143 120 9701	Souprava "Píst čerpadla"	1		
39	1141 007 1030	Souprava Díly karburátoru	1	11, 12, 16, 17	
39	1141 007 1030	Souprava Díly karburátoru	1	11, 12, 16, 17	
39	1141 007 1030	Souprava Díly karburátoru	1	11, 12, 16, 17	

Ovládání plynu

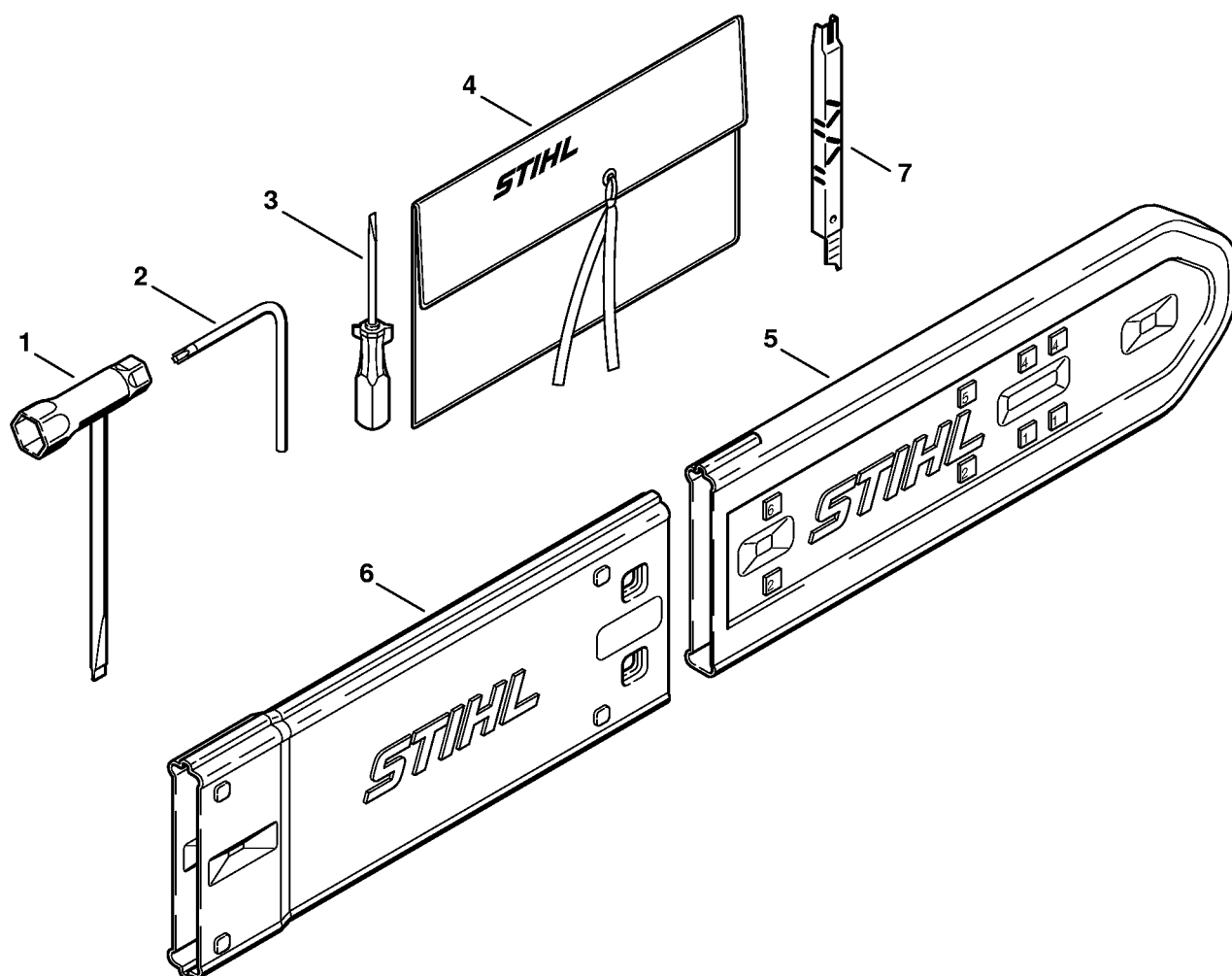


2710ET029 SC

Ovládání plynu

#	Číslo dílu	Popis	Množství	Obsahuje položky.	Poznámky
1	1141 182 1000	Plynová páka	1		
2	1138 182 4500	Šroubovitá válcová pružina s prodlouženými konci	1		
3	1141 182 0800	Pojistka plynové páčky	1		
4	1141 791 0600	Miska rukojeti	1		
5	9371 470 2640	Válcový kolík 5x24	1		
6	1141 182 1500	Plynové pákoví	1		
7	1141 182 0900	Spínací hřídel	1		
8	1141 442 1620	Kontaktní pružina	1		
9	1141 442 1600	Kontaktní pružina	1		
10	1141 185 1900	Pákoví startéru	1		

Nástroje, zvláštní příslušenství

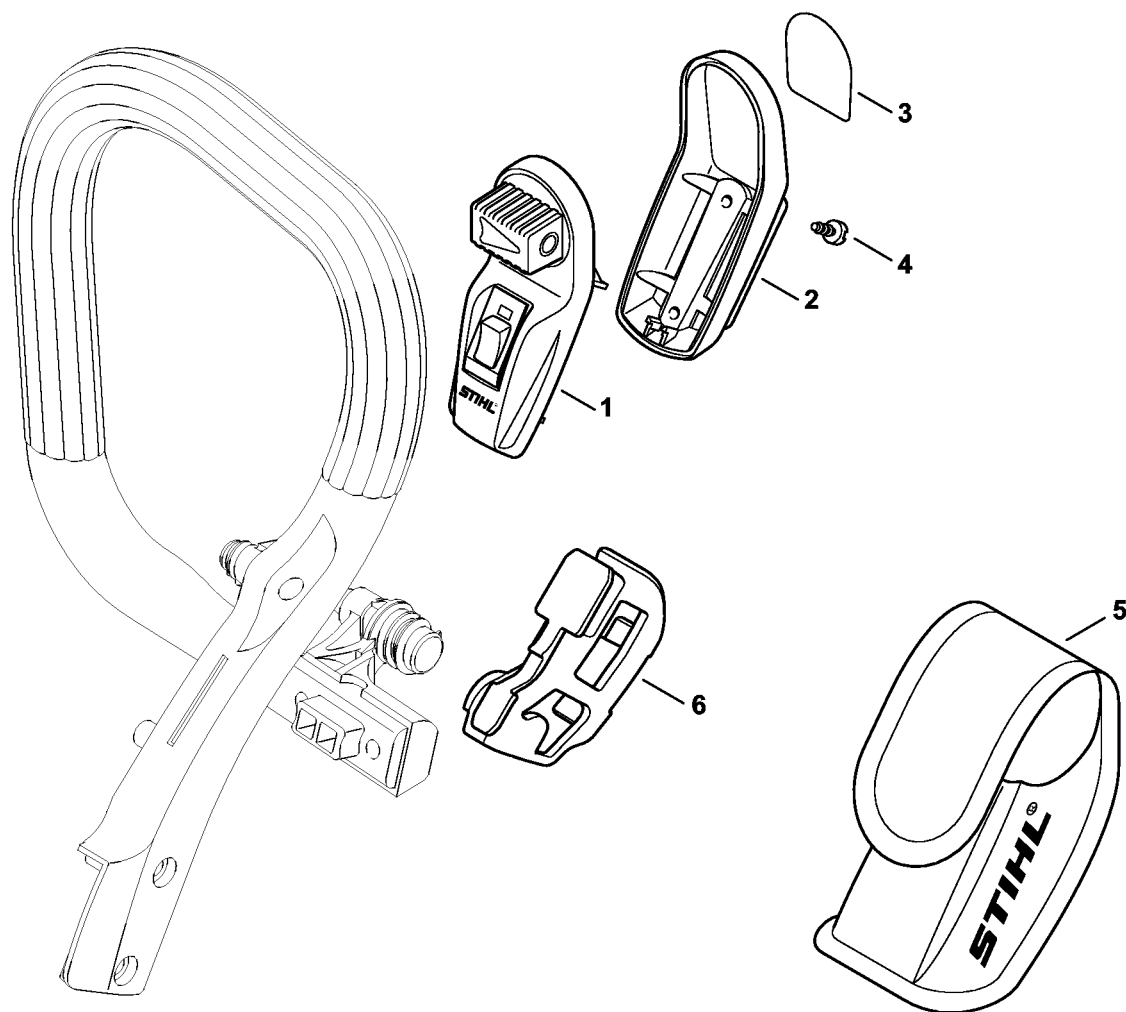


219ET013 TG

Nástroje, zvláštní příslušenství

#	Číslo dílu	Popis	Množství	Obsahuje položky.	Poznámky
1	1129 890 3401	Kombiklíč	1		
2	0812 370 1000	Šroubovák T27x120x70	1		
3	0000 890 2300	Šroubovák	1		
4	0000 891 0810	Brašna na nářadí	1		
5	0000 792 9129	Kryt řetězu	1		
6	0000 792 9132	Prodloužení krytu řetězu až na 63 cm	1		
7	1110 893 4000	Pilovací měrka	1		

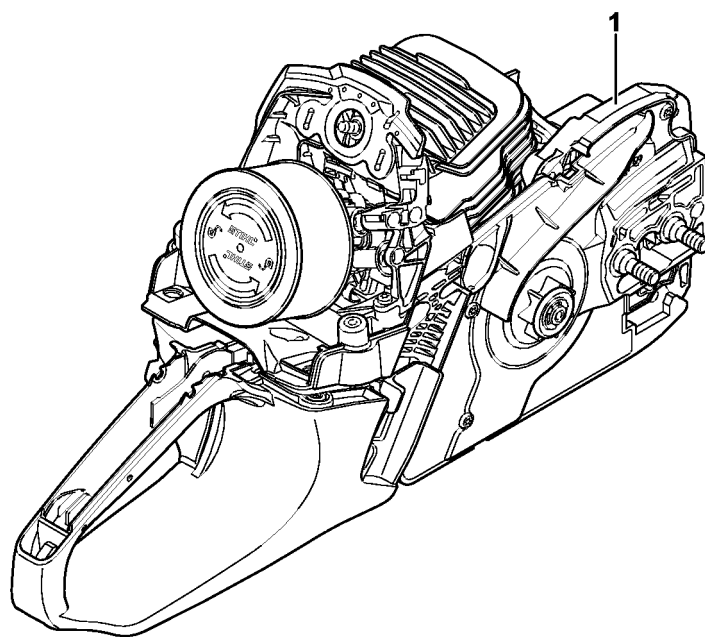
Laser 2-in-1



5902ET020 SC

Laser 2-in-1

#	Číslo dílu	Popis	Množství	Obsahuje položky.	Poznámky
	1141 400 0200	Laser 2-in-1	1	1 - 6	
1	0000 400 0200	Laser	1	2 - 5	
2	0000 430 9900	Těleso - spodní polovina	1	3	
3	0000 967 7307	Výstražný štítek	1		
4	9074 478 2967	Šroub s válcovou hlavou IS-P4x10	2		
5	0000 491 0100	Taška na akumulátor	1		
6	1141 791 5400	Držák	1		

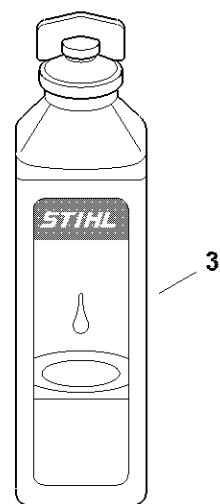
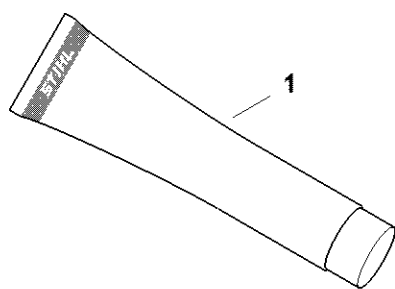


2710ET018 SC

Číslo stroje

#	Číslo dílu	Popis	Množství	Obsahuje položky.	Poznámky
1		Poloha výrobního čísla	1		

Pomocné a provozní látky



0000-GET-0170-A0

Pomocné a provozní látky

#	Číslo dílu	Popis	Množství	Obsahuje položky.	Poznámky
1	0781 120 1021	Víceúčelové plastické mazivo (trubka 40 g)	1		
1	0781 120 1021	Víceúčelové plastické mazivo (trubka 40 g)	1		
1	0781 120 1109	Víceúčelový tuk (Tube 80 g)	1		
1	0781 120 1109	Víceúčelový tuk (Tube 80 g)	1		
1	0781 120 1110	Víceúčelový tuk 225 g	1		
1	0781 120 1110	Víceúčelový tuk 225 g	1		
2	0781 957 9000	Tlakové fluidní mazivo OH 723	1		
2	0781 957 9000	Tlakové fluidní mazivo OH 723	1		
3	0781 319 8401	HP 100ml	1		
3	0781 319 8052	HP Super 100ml	1		
3	0781 319 8060	HP Ultra 100ml	1		