

FS 38

**STIHL**



2 - 26

Návod k použití



## Obsah

1	Vysvětlivky k tomuto návodu k použití.....	2
2	Bezpečnostní pokyny a pracovní technika..	2
3	Přípustné kombinace řezného/žacího nástroje, ochranného krytu, rukojeti a závěsného zařízení.....	9
4	Montáž kruhové trubkové rukojeti.....	9
5	Montáž ochranných přípravků.....	10
6	Montáž řezného/žacího nástroje.....	11
7	Palivo.....	13
8	Tankování pohonných hmot.....	14
9	Startování / vypínání stroje.....	15
10	Provozní pokyny.....	17
11	Čištění vzduchového filtru.....	18
12	Seřizování karburátoru.....	18
13	Zapalovací svíčka.....	19
14	Chod motoru.....	19
15	Skladování stroje.....	19
16	Údržba žací hlavy.....	20
17	Kontrola a údržba u odborného prodejce..	21
18	Pokyny pro údržbu a ošetřování.....	21
19	Jak minimalizovat opotřebení a jak zabránit poškození.....	22
20	Důležité konstrukční prvky.....	23
21	Technická data.....	24
22	Pokyny pro opravu.....	24
23	Likvidace stroje.....	25
24	Prohlášení o konformitě EU.....	25
25	Adresy.....	25

## 1 Vysvětlivky k tomuto návodu k použití

### 1.1 Obrázkové symboly

Veškeré na stroji zobrazené symboly jsou vysvětleny v tomto návodu k použití.

V závislosti na stroji a jeho vybavení mohou být na stroji zobrazeny níže uvedené obrázkové symboly.



Palivová nádržka; palivová směs z benzínu a motorového oleje



Aktivace dekompresního ventilu



Ruční čerpadlo paliva



Aktivace ručního čerpadla paliva



Tuba s mazacím tukem



Vedení nasávaného vzduchu: letní provoz



Vedení nasávaného vzduchu: zimní provoz

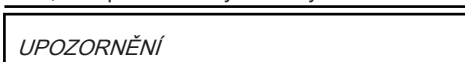


Vytápění rukojeti

### 1.2 Označení jednotlivých textových pasáží



Varování jak před nebezpečím úrazu či poranění osob, tak i před závažnými věcnými škodami.



Varování před poškozením stroje jako celku či jeho jednotlivých konstrukčních částí.

### 1.3 Další technický vývoj

STIHL se neustále zabývá dalším vývojem veškerých strojů a přístrojů; z tohoto důvodu si musíme vyhradit právo změnit objemu dodávek ve tvaru, technice a vybavení.

Z údajů a vyobrazení uvedených v tomto návodu k použití nemohou být proto odvozovány žádné nároky.

## 2 Bezpečnostní pokyny a pracovní technika



Při práci s tímto elektrickým zařízením jsou nutná zvláštní bezpečnostní opatření, protože je rychlejší než práce s ručním srpem a protože žací nástroj pracuje s velmi vysokým počtem otáček.



Ještě před prvním uvedením stroje do provozu si celý návod k použití pečlivě přečtěte a bezpečně ho uložte pro pozdější použití. Nedbání údajů v návodu k použití může být životu nebezpečné.

Dodržujte specifické bezpečnostní předpisy země, např. příslušných oborových sdružení, úřadů pro bezpečnost práce apod.

Pokyn pro každého, kdo bude se strojem pracovat poprvé: Buď si nechejte od prodáváče nebo jiné osoby znalé práce se strojem ukázat, jak se s ním bezpečně zachází, nebo se zúčastněte odborného školení.

Nezletilí nesmějí se strojem pracovat – s výjimkou mladistvých nad 16 let, kteří se pod dohledem zaučují.

Děti, zvířata a diváky nepouštějte do blízkosti stroje.

Pokud stroj již nebude dále používán, uložte ho tak, aby nikdo nebyl ohrožen. Stroj chraňte před použitím nepovolanými osobami.

Uživatel nese vůči jiným osobám zodpovědnost za úrazy a za nebezpečí ohrožující jejich zdraví či majetek.

Stroj předávejte či zapůjčujte pouze těm osobám, které jsou s tímto modelem a jeho obsluhou obeznámeny – a vždy jim zároveň předejte i návod k použití.

Práce s motorovými stroji produkujícími hluk může být národními či lokálními předpisy časově omezena.

Kdo pracuje se strojem, musí být odpočatý, zdravý a v dobré kondici.

Osoby, které se ze zdravotních důvodů nesmějí namáhat, by se měly předem informovat u lékaře, zda s tímto strojem smějí pracovat.

Pouze pro nositele kardiostimulátoru („budíčku“): Zapalování tohoto stroje vytváří velmi nízké elektromagnetické pole. Vliv na jednotlivé typy kardiostimulátoru nemůže být zcela vyloučen. Pro vyloučení zdravotních rizik doporučuje STIHL konzultovat toto téma s ošetřujícím lékařem a výrobcem kardiostimulátoru.

Po požití alkoholu, léků snižujících reakceschopnost nebo drog se nesmí se strojem pracovat.

Stroj používejte – v závislosti na přiřazených žacích nástrojích – pouze k vyžínání trávy a ke kosení divokého porostu nebo podobných rostlin.

Používání elektrického nářadí k jiným účelům není povoleno a může vést k úrazům nebo poškození elektrického nářadí. Na výrobku neprovádějte žádné změny – i to by mohlo vést k úrazům nebo k poškození elektrického nářadí.

Používejte pouze takové žací nástroje či příslušenství, které jsou firmou STIHL pro tento stroj povoleny, či technicky adekvátní díly. V případě dotazů k tomuto tématu kontaktujte odborného prodejce. Používejte pouze vysokojakostní nástroje či příslušenství. V opačném případě může hrozit nebezpečí úrazu či poškození stroje.

STIHL doporučuje používat originální nástroje a příslušenství značky STIHL. Jsou svými vlast-

nostmi optimálně přizpůsobeny jak výrobku samotnému, tak i požadavkům uživatele.

Na stroji neprovádějte žádné změny – mohlo by to vést k ohrožení bezpečnosti. Za osobní a věcné škody, které by vznikly z důvodů použití nedovolených adaptérů, vylučuje STIHL jakoukoliv zodpovědnost.

K čištění stroje nikdy nepoužívejte vysokotlaké čističe. Prudký proud vody by mohl poškodit jednotlivé díly stroje.

Ochranný kryt stroje nemůže ochránit uživatele před všemi předměty (kameny, sklem, dráty atd.), které mohou být žacími či řeznými nástrojem odmrštěny. Tyto předměty se mohou někde odrazit a pak uživatele zasáhnout.

## 2.1 Oblečení a výstroj

Noste předpisové oblečení a výstroj.



Oblečení musí být účelné a nesmí překážet v pohybu. Těsně přiléhající oděv – pracovní overal, v žádném případě pracovní plášť.



Nikdy nenoste oděvy, které by se mohly zachytit ve dřevě, v chrastí nebo pohyblivých se částech stroje. Nenoste ani žádnou šálu, kravatu a žádné šperky a ozdoby. Dlouhé vlasy svažte a zajistěte tak, aby se nacházely nad rameny.



Noste pevnou obuv s hrubou, neklouzavou podrážkou.



### VAROVÁNÍ



Ke snížení nebezpečí očních úrazů noste těsně přiléhající ochranné brýle podle normy EN 166. Dbejte na správné a přiléhavé nasazení brýlí.

Noste ochranu obličejů a dbejte na správné a přiléhavé nasazení. Ochrana obličejů není dostatečnou ochranou očí.

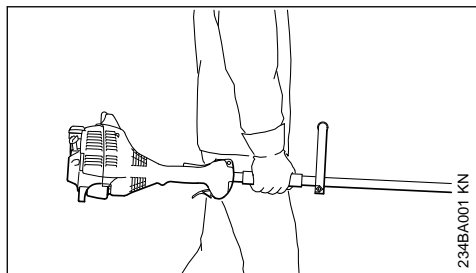
Noste osobní ochranu sluchu – např. ochranné kapsle do uší.



Noste robustní pracovní rukavice z odolného materiálu (například kůže).

STIHL nabízí rozsáhlý program osobního ochranného vybavení.

## 2.2 Při přepravě stroje



Vždy vypněte motor.

Stroj noste vyvážený za tyč, resp. za kruhovou trubkovou rukojeť.

Při přepravě ve vozidlech: Stroj zajistěte proti převržení, poškození, jakož i vytečení paliva.

## 2.3 Tankování paliva



**Benzín je extrémně snadno vznětlivý**  
– zachovávejte odstup od otevřeného ohně – palivo nerozlijte – nekuřte.

Před tankováním motor vypněte.

Nikdy netankujte, dokud je motor stále ještě horký – palivo by mohlo přetéct – **hrozí nebezpečí požáru!**

Uzávěr nádržky opatrně otvírejte tak, aby se mohl stávající přetlak pomalu odbourat a aby nedošlo k žádnému vystříknutí paliva.

Palivo tankujte jen na dobře provětrávaných místech. Pokud došlo k rozliťí paliva, stroj okamžitě očistěte – palivo se nesmí dostat na oděv – jinak se okamžitě převlečte.



Po natanování uzávěr palivové nádržky co nejpevněji utáhněte.

Tím se sníží riziko povolení uzávěru nádržky vlivem vibrací motoru, a následkem toho riziko vystříknutí paliva.

Dbejte na netěsnosti – jestliže palivo vytéká, motor nestartujte – **hrozí životu nebezpečné popáleniny!**

## 2.4 Před nastartováním

Proveďte kontrolu provozní bezpečnosti stroje – dbejte přitom na patřičné kapitoly v návodu k použití:

- Zkontrolujte těsnost palivového systému, zvláště viditelných dílů, jako jsou například uzávěr

palivové nádržky, hadicové spoje, ruční palivové čerpadlo (jen u strojů s ručním palivovým čerpadlem). Při netěsnostech nebo poškození motor nestartujte – **hrozí nebezpečí požáru!** Stroj nechejte před uvedením do provozu opravit odborným prodejcem.

- Kombinace žacího nástroje, ochranného krytu, rukojeti a závěsného zařízení musí být připustná, všechny díly správně namontované. Nikdy nepoužívejte žádné kovové žací nástroje – **hrozí nebezpečí úrazu!**
- Kombinovaný ovladač / zastavovací spínač jsou lehké přestavitelné do polohy **STOP**, resp. **0**
- Pojistka plynové páčky (je-li namontována) a plynová páčka musí mít plynulý chod - plynová páčka se musí sama vrátit do volnoběžné polohy
- Zkontrolujte pevné usazení konektoru zapalovacího vedení – v případě uvolněného konektoru může dojít k úletu jisker, které mohou zapálit vytékající směs paliva a vzduchu – **hrozí nebezpečí požáru!**
- Žací nástroj: zkontrolujte korektní montáž, pevné usazení a bezvadný stav.
- Zkontrolujte ochranná zařízení (např. ochranný kryt pro žací nástroj), nejsou-li poškozená či opotřebená. Poškozené díly vyměňte. Stroj nikdy neprovozujte s poškozeným ochranným krytem.
- Na ovládacích a bezpečnostních zařízeních neprovádějte žádné změny.
- Rukojeti musí být čisté a suché, beze stop oleje či nečistot – je to důležité pro bezpečné vedení stroje.
- Závěsné zařízení a rukojeť (rukojeti) nastavte patřičně dle velikosti pracovníka.

Stroj smí být provozován pouze v provozně bezpečném stavu – **hrozí nebezpečí úrazu!**

Pro nouzový případ při použití závěsného zařízení: je třeba předem nacvičit rychlé odložení stroje. Při nácviku však nikdy stroj neodhazujte na zem, zabrání se tím jeho poškození.

## 2.5 Nastartujte motor

Motor startujte nejméně 3 metry od místa natanování stroje – nikdy ho nestartujte v uzavřeném prostoru.

Startujte pouze na rovném podkladě, dbejte na pevný a bezpečný postoj, stroj pevně a bezpečně držte – žací nástroj se nikdy nesmí dotýkat žádných předmětů ani země, protože by se mohl při startování rozběhnout.

Stroj obsluhuje pouze jedna osoba – v pracovním okruhu 15 m nenechtejте pobývat žádnou další osobu – ani ve fázi startování – odmrštěnými předměty **hrozí nebezpečí úrazu!**



Vyhnete se kontaktu s žací nástrojem – **hrozí nebezpečí úrazu!**

Motor nikdy nespustíte „z ruky“ – startujete pouze tak, jak je to popsáno v návodu k použití.



Po puštění plynové páčky běží řezný/žací nástroj ještě krátce dále – **doběhový efekt!**

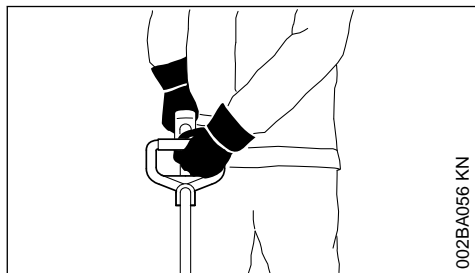
Zkontrolujte volnoběh motoru: žací nástroj se ve volnoběhu – při puštění plynové páčky – nesmí točit.

Snadno vznětlivé materiály (např. dřevěné piliny, stromová kůra, suchá tráva, palivo) se nesmějí dostat do blízkosti horkého proudu výfukových plynů ani horkého povrchu tlumiče výfuku – **hrozí nebezpečí požáru!**

## 2.6 Jak stroj držet a vést

Stroj držte vždy pevně oběma rukama za rukojeti.

Dbejte vždy na pevný a bezpečný postoj.



Levá ruka je na kruhové trubkové rukojeti, pravá ruka na ovládací rukojeti na tyči – toto platí i pro leváky.

## 2.7 Při práci

V případě hrozícího nebezpečí resp. v nouzové situaci motor okamžitě vypněte – kombinovaný ovladač / zastavovací spínač přesuňte do polohy **STOP** resp. 0.



V širokém okruhu kolem pracovního místa může v důsledku odmrštěných předmětů hrozit nebezpečí úrazu, z tohoto důvodu se v okruhu 15 m nesmí zdržovat žádná další osoba. Tento odstup zachovávejte i od věcí (vozidel, oken) – **hrozí hmotné škody!** Ani ve vzdálenosti větší než 15 m není možno vyloučit ohrožení.

Dbejte na správně seřízený volnoběh, aby se řezný/žací nástroj po puštění plynové páčky již netočil dále.

Pravidelně kontrolujte, resp. korigujte seřízení volnoběhu. Pokud se řezný/žací nástroj přesto ve volnoběhu otáčí, nechejte provést opravu u odborného prodejce.

Pozor při náledí, v moku, na sněhu, na svazích nebo na nerovném terénu atd. – **hrozí nebezpečí uklouznutí!**

Dbejte na překážky: pařezy, kořeny – **hrozí nebezpečí zakopnutí!**

Dbejte vždy na pevný a bezpečný postoj.

Při práci stůjte zásadně jen na zemi, nikdy nestůjte na nestabilních stanovištích, na žebříku nebo na zvedací pracovní plošině.

Při práci s ochranou sluchu je třeba zvýšená pozornost a opatrnost – schopnost vnímání zvuků ohlašujících nebezpečí (křik, zvukové signály apod.) je omezena.

Práci včas přerušujte přestávkami, aby se zabránilo stavu únavy a vyčerpání – **hrozí nebezpečí úrazu!**

Pracujte klidně a s rozvahou – pouze za dobrých světelných podmínek a při dobré viditelnosti. Pracujte pozorně a předvídavě, neohrožujte jiné osoby.



Jakmile se motor rozběhne, produkuje stroj jedovaté spaliny. Tyto spaliny mohou být neviditelné, nemusí být cítit a mohou obsahovat nespálené uhlovodíky a benzol. Nikdy se strojem npracujte v uzavřených či špatně větráných prostorách – ani se stroji s katalyzátory.

Při práci v příkopech, v prohlubních nebo v prostorově omezených poměrech dbejte neustále

na dostatečnou cirkulaci vzduchu. **Hrozí životu nebezpečná otrava!**

V případě nevolnosti, bolení hlavy, při poruchách zraku (např. při zmenšujícím se zorném poli), poruchách sluchu, závratích, snižující se schopnosti koncentrace práci okamžitě zastavte – tyto symptomy mohou být mimo jiné způsobeny příliš vysokou koncentrací spalin – **hrozí nebezpečí úrazu!**

Stroj provozujte s co nejmenším množstvím spalin a tiše – nikdy nenechávejte motor bezdůvodně běžet, plyn přidávejte jen při práci.

**Nekuřte** při práci se strojem ani v jeho přímé blízkosti – **hrozí nebezpečí požáru!** Z palivového systému mohou unikat vznětlivé benzínové výpary.

Prach, výpary a kouř vznikající během práce mohou být zdraví škodlivé. Při silném vzniku prachu nebo kouře noste ochrannou dýchací masku.

Pokud byl stroj vystaven námaze neodpovídající jeho určení (např. působení hrubého násilí při úderu či pádu), je bezpodmínečně nutné před dalším provozem důkladně zkontrolovat stav provozní bezpečnosti – viz také „Před nastartováním“.

Zkontrolujte zejména těsnost palivového systému a funkčnost bezpečnostních zařízení. Stroje, jejichž funkční bezpečnost již není zaručena, nesmějí být v žádném případě dále používány. V nejasných případech vyhledejte odborného prodejce.

Nikdy nepracujte s nastavením na startovací plyn – otáčky motoru nejsou v této poloze plynové páčky regulovatelné.



Nikdy nepracujte bez ochranného krytu vhodného pro stroj a žací nástroj – **hrozí nebezpečí úrazu** odmršťovanými předměty!



Zkontrolujte terén: pevné předměty – kameny, kovové díly atd. mohou být vymrštnuty i dále než 15 m – **hrozí nebezpečí úrazu!** – a mohly by způsobit poškození žacího nástroje a okolních věcí (např. parkujících automobilů, okenního skla) – hrozí hmotné škody.



Na nepřehledných, hustě porostlých terénech pracujte obzvláště opatrně.

Při vyžínání ve vysokém houští, pod keři a živými ploty: pracovní výška s žacím nástrojem musí být nejméně 15 cm – neohrožujte zvířata.

Před odchodem od stroje: motor vypněte.

V pravidelných krátkých časových intervalech žací nástroj kontrolujte – při znatelných změnách proveďte kontrolu okamžitě:

- Vypněte motor, přístroj pevně držte a přitlačte žací nástroj k zemi, aby se zpomalil
- Zkontrolujte stav a pevné upnutí, dbejte na praskliny
- Poškozené žací nástroje okamžitě vyměňte, a to i při nepatrných vlasových prasklinkách.

Upínací zařízení pro žací nástroje v pravidelných časových intervalech čistěte od trávy či houští – odstraňte ucpání v prostoru žacího nástroje nebo ochranného krytu.

K výměně žacího nástroje vypnout motor – **hrozí nebezpečí úrazu!**

Poškozené nebo naprasklé žací nástroje již dále nepoužívejte a nikdy je neopravujte – např. svařováním nebo narovnáváním – následkem by byla změna tvaru (nevyváženost).

Částečky či úlomky se mohou uvolnit a velkou rychlostí zasáhnout pracovníka či třetí osoby – **hrozí nebezpečí nejtěžších úrazů!**

Pokud rotující kovový řezný/žací nástroj narazí na kámen nebo jiný tvrdý předmět, může dojít ke vzniku jisker, tím pak za jistých okolností může dojít k zapálení snadno hořlavých látek. Suché rostliny a křoviny jsou také vysoce hořlavé, zejména za horkého a suchého počasí. Pokud hrozí nebezpečí požáru, nepoužívejte řezné nástroje v blízkosti snadno hořlavých materiálů, suchých rostlin nebo podrostu. Bezpodmínečně se informujte u lesní správy, hrozí-li nebezpečí požáru.

## 2.7.1 Při použití žacích hlav

Používejte zásadně jen ochranný kryt s předpisově namontovaným nožem, tím je zaručeno dodržení přípustné délky žací struny.

K seřízení žací struny u ručně nastavitelných žacích hlav je bezpodmínečně nutné vypnout motor – **hrozí nebezpečí úrazu!**

Nesprávný provoz s příliš dlouhými žacími strunami redukuje pracovní otáčky motoru. Toto vede následkem trvalého prokluzování spojky k přehřívání a k poškození důležitých funkčních dílů (např. spojky, plastových částí tělesa stroje) – **hrozí nebezpečí úrazu** – např. otáčením žacího nástroje za volnoběhu!

## 2.8 Vibrace

Při déletrvajícím použití stroje mohou vibrace způsobit poruchy prokrvení rukou (chorobně bílé prsty).

Pro délku použití stroje však nelze stanovit všeobecně platný časový limit, neboť závisí na vícero ovlivňujících faktorech.

Délka použití se prodlužuje:

- použitím ochrany rukou (teplé rukavice),
- když je provoz přerušován přestávkami.

Délka použití se zkracuje:

- když má pracovník speciální osobní sklony ke špatnému prokrvení (symptom: často studené prsty, svědění v prstech),
- když vládnou nízké venkovní teploty,
- když uživatel svírá stroj přílišnou silou (pevné sevření zabraňuje dobrému prokrvení).

Při pravidelném, dlouhodobém používání stroje a při opakovaném výskytu příslušných symptomů (např. svědění v prstech) se doporučuje lékařská prohlídka.

## 2.9 Pokyny pro údržbu a opravy

Pravidelně provádět úkony pro údržbu stroje. Provádět pouze takové údržbářské a opravářské úkony, které jsou popsány v návodu k použití. Veškeré ostatní práce nechat provést u odborného prodejce.

STIHL doporučuje nechat provádět údržbářské a opravářské úkony pouze u autorizovaného, odborného prodejce výrobků STIHL. Autorizovaným odborným prodejcem výrobků STIHL jsou pravidelně nabízena odborná školení a k jejich dispozici jsou dodávány technické informace.

Používat pouze vysokojakostní náhradní díly. Jinak hrozí eventuální nebezpečí úrazů nebo poškození stroje. V případě dotazů k tomuto tématu se informujte u odborného prodejce.

STIHL doporučuje používat originální náhradní součástky STIHL. Jsou svými vlastnostmi optimálně přizpůsobeny jak výrobku samotnému, tak i požadavkům uživatele.

K provedení oprav, údržbářských úkonů a čištění vždy zásadně **vypnout motor – hrozí nebezpečí úrazu!** – Vyjimka: jemné doseřazení karburátoru a volnoběžných otáček.

Motor se staženou nástrčkou zapalovacího vedení nebo při vyšroubované zapalovací svíčke nahazovat startovacím zařízením pouze tehdy, když je kombinovaný ovladač / zastavovací spínač nastaven na polohu **STOP** resp. **0** – **hrozí**

**nebezpečí požáru** jiskrami vystřelujícími mimo válec.

Údržbářské úkony nikdy neprovádět v blízkosti otevřeného ohně, ani stroj v blízkosti ohně neskladovat – **hrozí nebezpečí požáru** vznícením paliva!

Pravidelně kontrolovat těsnost uzávěru palivové nádržky.

Používat zásadně jen nezávadnou, firmou STIHL dovolenou zapalovací svíčku – viz "Technická data".

Zkontrolovat kabel zapalování (nepoškozená izolace, pevné připojení).

Zkontrolovat nezávadný stav tlumiče výfuku.

Nikdy nepracovat s vadným nebo s demontovaným tlumičem výfuku – **hrozí nebezpečí požáru!** – **Hrozí poškození sluchů!**

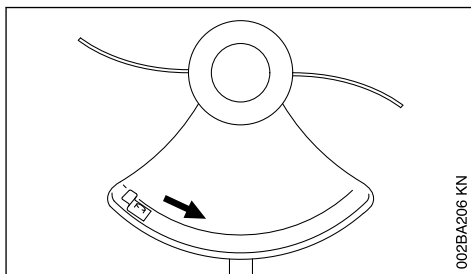
Nikdy se nedotýkat horkého tlumiče výfuku – **hrozí nebezpečí popálení!**

## 2.10 Žací nástroje a ochranné přípravy

Z bezpečnostních důvodů smějí být na stroj montovány jenom kombinace žacího nástroje, ochranného krytu, rukojeti a závěsného zařízení, které jsou povoleny ve specifickém návodu k použití pro daný stroj.

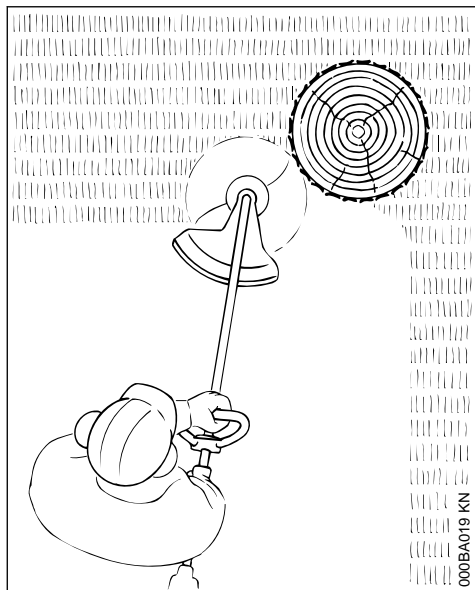
Na vyžínacích se zahnutou tyčí a kruhovou trubkovou rukojetí smějí být používány **pouze žací hlavy**.

### 2.10.1 Symboly na ochranných přípravcích



Šipka označuje směr otáčení žacích nástrojů.

## 2.11 Žací hlava s vyžínací strunou

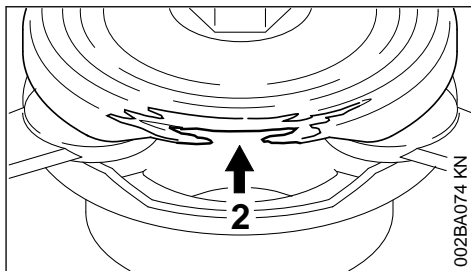
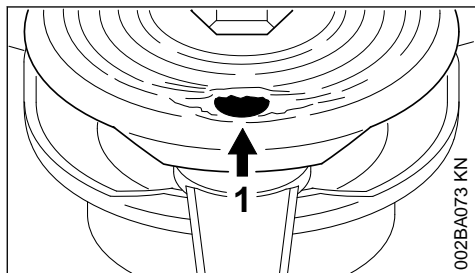


Pro "měkké" vyžínání – k dokonalému vyžínání i velmi nerovných a členitých okrajů okolo stromů a kůlů plotů – díky tomu dochází k pouze nepatrnému poškození stromové kůry.



Žací strunu nikdy nenahrazovat ocelovým drátem – **hrozí nebezpečí úrazu!**

## 2.12 Žací hlava s plastovými noži – STIHL PolyCut 6-3



K vyžínání volných lučních okrajů (bez kůlů, plotů, stromů a podobných překážek).

Bezpodmínečně dbát pokynů pro údržbu žací hlavy PolyCut!

### Dbát na značky opotřebení!

Do spodní části žací hlavy PolyCut jsou zapracovány značky opotřebení.

Pokud je jeden z kulatých otvorů (1; šipka) viditelný nebo dovnitř vyčnívající zvýšený okraj (2; šipka) opotřebovaný, nesmí se žací hlava PolyCut 6-3 již dále používat – je třeba ji nahradit novou žací hlavou!



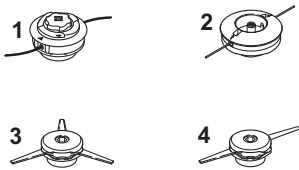
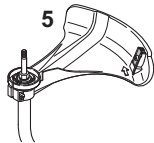


Při nedbání na stav značek opotřebení hrozí nebezpečí zlomení žacího nástroje, jehož do stran odmršťované části by pak mohly způsobit různá zranění.

Ke snížení nebezpečí úrazu v důsledku zlomených nožů je nutné zabránit kontaktu žací hlavy s kameny, kovovými tělesy či podobnými předměty!

Pravidelně kontrolovat, nejsou-li nože žací hlavy PolyCut prasklé či natržené. V případě natržení jednoho z nožů je bezpodmínečně třeba provést kompletní výměnu **všech** nožů žací hlavy PolyCut!



### 3 Přípustné kombinace řezného/žacího nástroje, ochranného krytu, rukojeti a závěsného zařízení

Žací nástroj	Ochranný kryt	Rukojeť	Závěsné zařízení
			

0000-03X-0101-A4

#### 3.1 Přípustné kombinace

V závislosti na žacím nástroji zvolte v tabulce správnou kombinaci!

#### **!** VAROVÁNÍ

Z bezpečnostních důvodů nejsou žádné jiné kombinace přípustné – **hrozí nebezpečí úrazu!**

#### 3.2 Žací nástroje

##### 3.2.1 Žací hlavy

- 1 STIHL AutoCut C 6-2
- 2 STIHL DuroCut 5-2
- 3 STIHL PolyCut 7-3
- 4 STIHL PolyCut 6-2

#### 3.3 Ochranný kryt

- 5 Ochranný kryt s nožem pro žací hlavy

#### 3.4 Rukojeť

- 6 Kruhová trubková rukojeť

#### 3.5 Závěsné zařízení

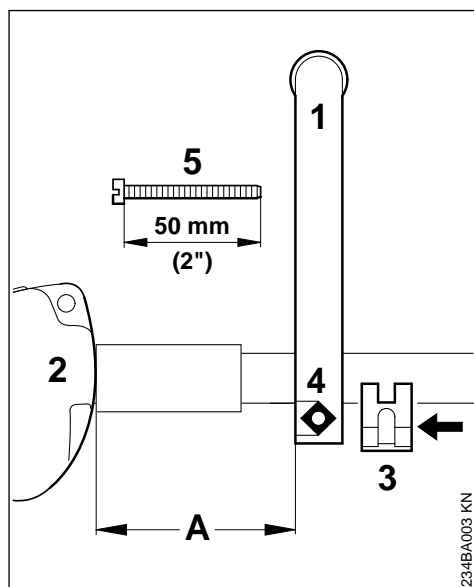
- 7 Může se použít jednoramenní závěsné zařízení

### 4 Montáž kruhové trubkové rukojeti

V závislosti na provedení se kruhové trubkové rukojeti mohou odlišovat.

#### 4.1 Provedení A

Namontujte kruhovou trubkovou rukojeť



234BA003 KN

- ▶ Kruhovou trubkovou rukojeť (1) nasadíte na tyč ve vzdálenosti (A) asi 15 cm (6 palců) před ovládací rukojeť (2)
- ▶ Svěrací kus (3) přiložte na tyč a vsuňte ho do kruhové trubkové rukojeti
- ▶ Čtyřhrannou matici (4) vložte do kruhové trubkové rukojeti
- ▶ Upínací šroub (5) prostrčte z protilehlé strany a pevně ho utáhněte

#### Nastavení kruhové trubkové rukojeti do nejvýhodnější polohy

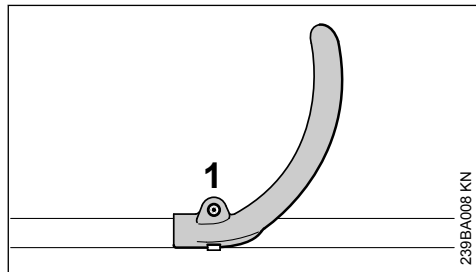
- ▶ Povolte šroub (5).
- ▶ Kruhovou trubkovou rukojeť dle požadavků posuňte po tyči

- Šroub (5) pevně utáhněte

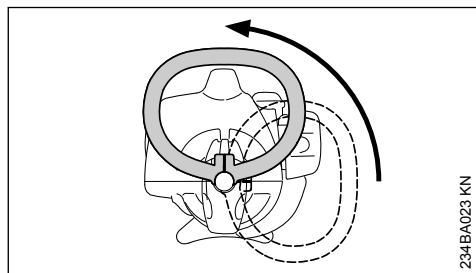
## 4.2 Provedení B

Při dodávce nového stroje je kruhová trubková rukojeť již namontovaná, musí se s ní však patřičně otočit a potřebně ji vyrovnat.

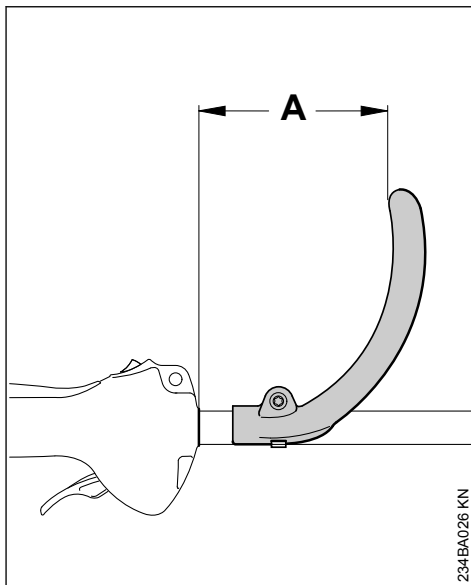
**Vyrovnejte kruhovou trubkovou rukojeť**



- Povolte šroub (1)



- Rukojeť otáčením vysuňte po tyči nahoru

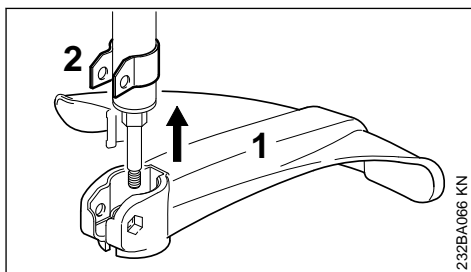


Změnou vzdálenosti (A) lze rukojeť uvést do nejvýhodnější polohy jak pro uživatele stroje, tak i pro daný pracovní záměr.

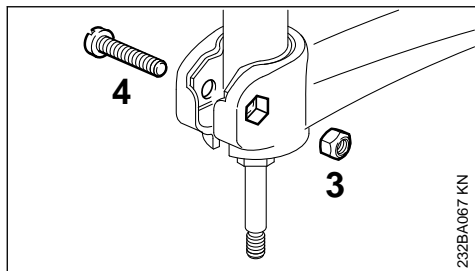
Doporučení: vzdálenost (A) asi 15 cm (6 palců)

- Rukojeť posuňte do požadované polohy
- Šroub poté pevně utáhnout tak, aby se rukojeť na tyči ani silou nemohla protočit.

## 5 Montáž ochranných přípravek



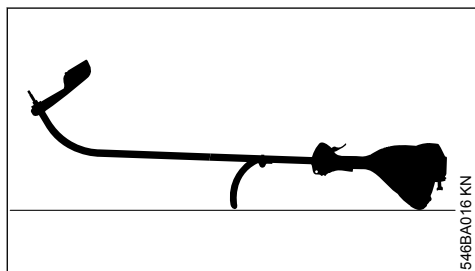
- Ochranný kryt (1) nasunout až na doraz na držák (2).



- Matici (3) vsunout do vnitřního šestihranu na ochranném krytu – otvory spolu musejí lícovat.
- Šroub (4) zašroubovat a pevně utáhnout.

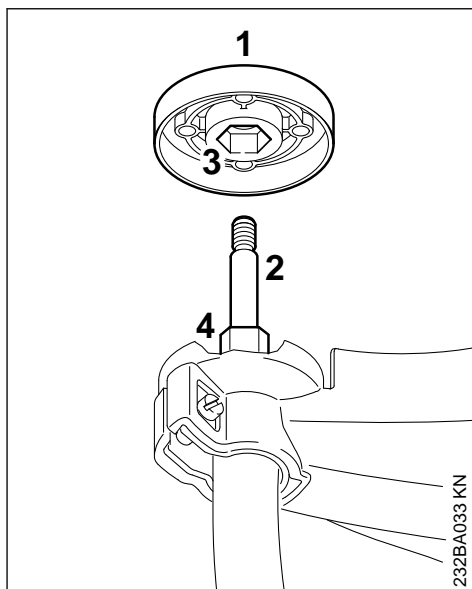
## 6 Montáž řezného/žacího nástroje

### 6.1 Odložení stroje



- Vypnout motor.
- Stroj položit na zem tak, aby kruhová trubková rukojeť a kryt motoru směřovaly dolů a hřídel směřoval nahoru.

### 6.2 přitlačný talíř



Přitlačný talíř (1) je součástí dodávky žacích hlav DuroCut 5-2 a PolyCut 6-3. Je ho zapotřebí pouze při použití těchto dvou žacích hlav.

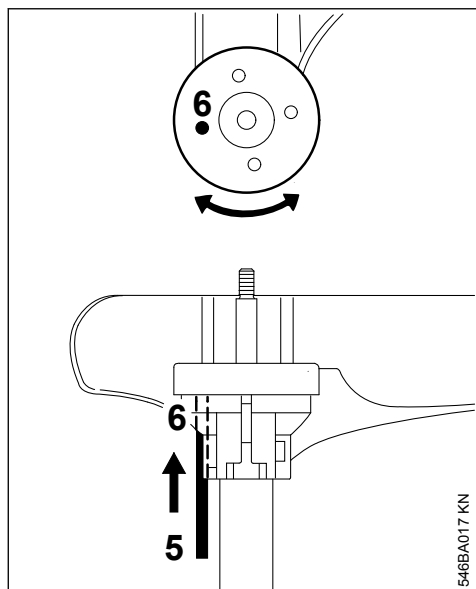
#### Žací hlava STIHL AutoCut 5-2, žací hlava STIHL AutoCut C 5-2

- Přitlačný talíř (1), pokud se na stroji nachází, stáhnout z hřídele (2).

#### Žací hlava STIHL DuroCut 5-2, žací hlava STIHL PolyCut 6-3,

- Přitlačný talíř (1) nasunout na hřídel (2), přitom nasunout vnitřní šestihran (3) na šestihran (4).

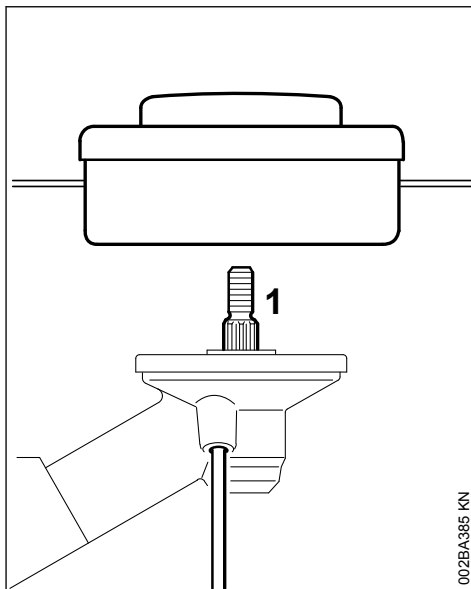
### 6.3 Zablokování hřídele



- ▶ K zablokování hřídele vsunout nářadí (5) do otvorů (6) v ochranném krytu a v přítlačném talíři, za tím účelem jím mírně pootáčet sem a tam, až je hřídel zablokován.

### 6.4 Montáž žací hlavy se závitovou přípojkou

Příbalový lístek pro žací hlavu dobře uložte pro pozdější použití.



- ▶ Nasadte přítlačný talíř
- ▶ Žací hlavou otáčejte po směru hodinových ručiček až na doraz na hřídel (1)
- ▶ Zablokujte hřídel
- ▶ Žací hlavu pevně utáhněte.

#### UPOZORNĚNÍ

Nářadí k zablokování hřídele opět vytáhněte.

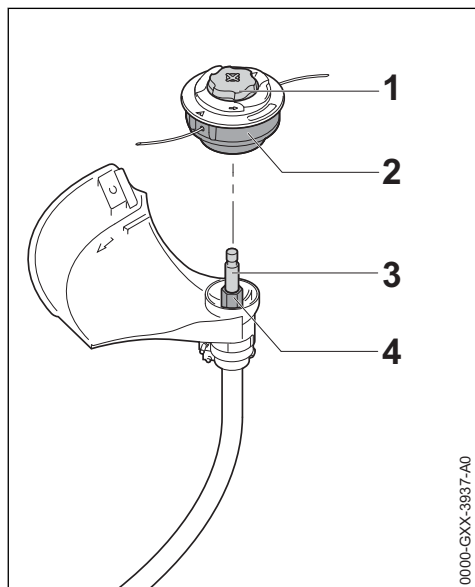
### 6.5 Demontáž žací hlavy

- ▶ Zablokujte hřídel
- ▶ Žací hlavou otáčejte proti směru hodinových ručiček

### 6.6 Montáž žací hlavy bez závitové přípojky

Příbalový lístek pro žací hlavu dobře uložte pro pozdější použití!

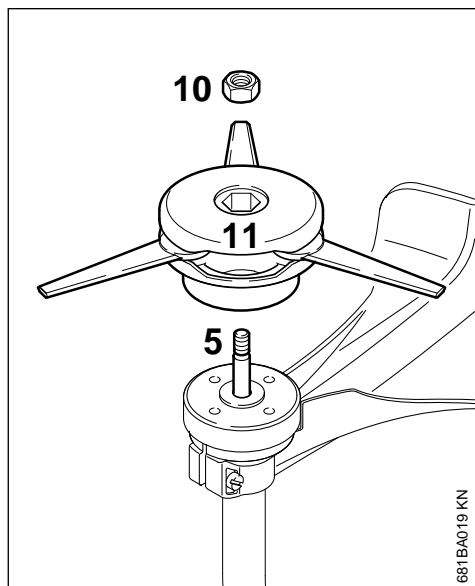
### 6.6.1 STIHL AutoCut C 6-2



0000-GXX-3937-A0

- ▶ Žací hlavu (2) nasuňte na hřídel (3), přitom nastrčte vnitřní šestihran na žací hlavě (2) na šestihran (4)
- ▶ Žací hlavu (2) držte pevně rukou.
- ▶ Krytkou (1) otáčejte po směru hodinových ručiček a rukou ji pevně utáhněte.

### 6.6.2 STIHL PolyCut 6-2, PolyCut 7-3



681BA019 KN

- ▶ Nasuňte přítlačný taliř na hřídel
- ▶ Vložte matici (10) do žací hlavy
- ▶ Žací hlavu (11) našroubujte ve směru hodinových ručiček až na doraz na hřídel (5)
- ▶ Zablokujte hřídel
- ▶ Žací hlavu pevně utáhněte

**!** VAROVÁNÍ

Vyměřte uvolněnou matici.

**UPOZORNĚNÍ**

Nářadí k zablokování hřídele opět vytáhněte.

## 6.7 Demontáž žací hlavy

### 6.7.1 STIHL AutoCut

- ▶ Pouzdro cívky pevně držte
- ▶ Krytkou otáčejte proti směru hodinových ručiček

### 6.7.2 STIHL PolyCut

- ▶ Zablokujte hřídel
- ▶ Žací hlavou otáčejte proti směru hodinových ručiček

## 7 Palivo

Motor stroje musí být poháněn směsí sestávající z benzínu a motorového oleje.

**!** VAROVÁNÍ

Vyvarujte se přímého kontaktu pokožky s benzinem, jakož i vdechování benzínových výparů.

### 7.1 STIHL MotoMix

STIHL doporučuje používat STIHL MotoMix. Toto již hotově namíchané palivo neobsahující benzol a olovo se vyznačuje vysokým oktanovým číslem a zajišťuje vždy správný směšovací poměr.

STIHL MotoMix je namíchaný pro nejvyšší životnost motoru s olejem pro dvoudobé motory STIHL HP Ultra.

MotoMix není k dispozici na všech trzích.

## 7.2 Příprava palivové směsi

### UPOZORNĚNÍ

Nevhodné provozní látky či předpisům neodpovídající směšovací poměr mohou způsobit závažné poškození hnacího ústrojí. Méně jakostní benzín nebo motorový olej mohou způsobit poškození motoru, těsnících kroužků, vedení a palivové nádržky.

### 7.2.1 Benzín

Používat pouze **značkový benzín**, jehož oktanové číslo je 90 – bezolovnatý či s olovem.

Benzín s obsahem alkoholu vyšším než 10% může u motorů s ručně přestavitelnými karburátory způsobit poruchy v jejich chodu a z tohoto důvodu nemá být pro provoz těchto motorů používán.

Motory s M-Tronic podávají za použití benzínu s obsahem alkoholu až do 27% (E27) plný výkon.

### 7.2.2 Motorový olej

Pokud bude směs připravována samotným uživatelem, může být používán jenom olej pro dvoutaktní motory STIHL nebo jiný vysokovýkonný olej pro motory kategorií JASO FB, JASO FC, JASO FD, ISO-L-EGB, ISO-L-EGC nebo ISO-L-EGD.

STIHL předpisuje olej pro dvoutaktní motory STIHL HP Ultra nebo stejně hodnotný vysokovýkonný motorový olej, aby mohly být zaručeny emisní mezní hodnoty po celou dobu životnosti stroje.

### 7.2.3 Směšovací poměr

u motorového oleje STIHL pro dvoudobé motory 1:50; 1:50 = 1 díl oleje + 50 dílů benzínu

### 7.2.4 Příklady

**Množství benzínu**    **Olej STIHL pro dvoutaktní motory 1:50**

Litry	Litry	(ml)
1	0,02	(20)
5	0,10	(100)
10	0,20	(200)
15	0,30	(300)
20	0,40	(400)
25	0,50	(500)

- ▶ do kanystru, který je povolen pro přechovávání pohonných hmot, nalijte nejdříve motorový olej, potom benzín a směs důkladně promíchejte

## 7.3 Skladování palivové směsi

Skladujte zásadně jen v pro pohonné hmoty povolených nádobách na bezpečném, suchém a chladném místě, chrňte před světlem a slunečním zářením.

**Palivová směs stárne** – dopředu smíchat pouze množství potřebné na několik týdnů. Palivovou směs neskladujte déle než 30 dnů. Světlo, sluneční záření, nízké či vysoké teploty mohou rychleji způsobit zkrácení doby použitelnosti palivové směsi.

STIHL MotoMix však může být bez problémů skladován až 5 let.

- ▶ Kanystr s palivovou směsí před naplněním palivové nádržky silně protřepejte

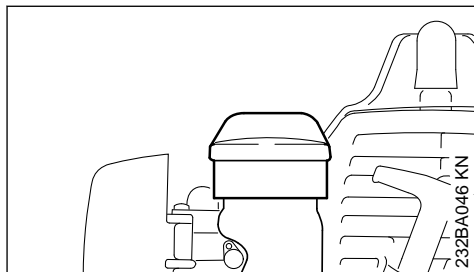
### VAROVÁNÍ

V kanystru se může vytvořit tlak – otevřete opatrně.

- ▶ Palivovou nádržku a kanystr čas od času důkladně vyčistěte

Zbytek paliva a k čištění použitou kapalinu zlikvidujte v souladu s předpisy o ochraně životního prostředí!

## 8 Tankování pohonných hmot



- ▶ Uzávěr nádržky a okolí před naplněním pečlivě očistit, aby se do nádržky nedostala žádná nečistota.
- ▶ Stroj uvést do takové polohy, aby závěr nádržky směřoval nahoru.
- ▶ Uzávěr nádržky otevřít.

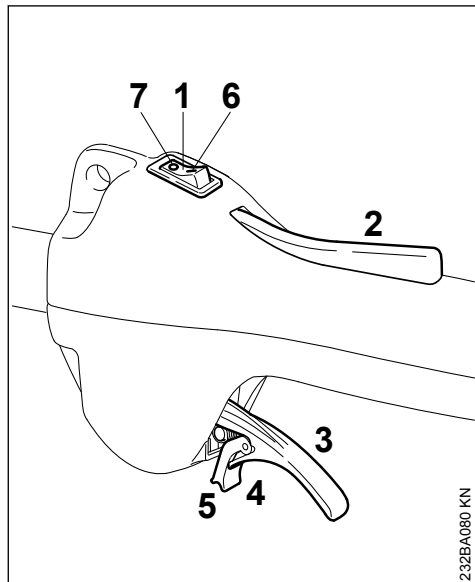
Při plnění palivo nerozlít a nádržku neplnit až po okraj. STIHL doporučuje použití plnicího systému STIHL (zvláštění příslušenství).


**VAROVÁNÍ**

Po natankování uzávěr nádržky rukou co nejpevněji uzavřít.

## 9 Startování / vypínání stroje

### 9.1 Ovládací prvky

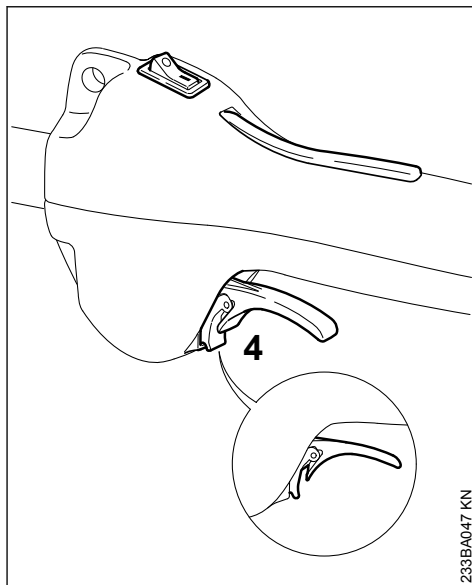


- 1 zastavovací spínač
- 2 pojistka plynové páčky
- 3 plynová páčka
- 4 pruživý jazýček plynové páčky
- 5 zarážka

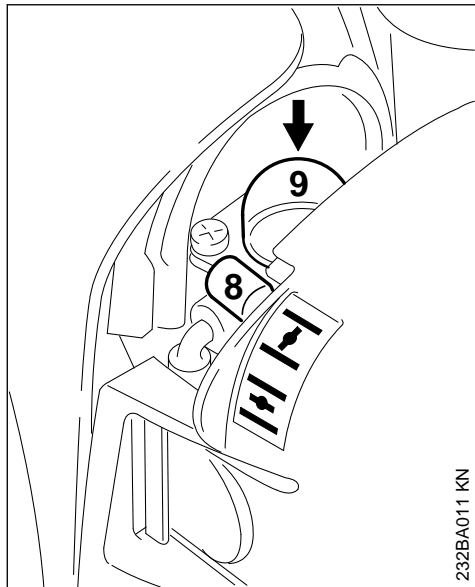
#### 9.1.1 Polohy zastavovacího spínače

- 6 F – provoz – motor běží nebo může naskočit
- 7 0 – Stopp – vypnutý motor – zapalování je vypnuté

### 9.2 Startování





- ▶ Zastavovací spínač uvést do polohy I.
- ▶ Pojistku plynové páčky stisknout a ve stisknuté poloze držet.
- ▶ Plynovou páčku zamáčknout tak, až se zarážka dá zaaretovat na jazýčku (4) na tělese (šípka).
- ▶ Potom postupně uvolnit plynovou páčku, jazýček a pojistku plynové páčky = **poloha startovacího plynu**.



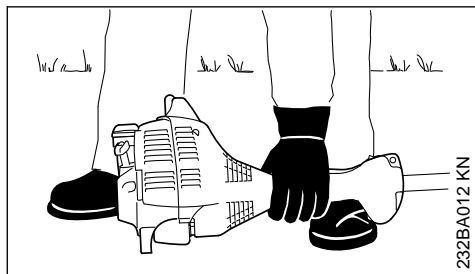
232BA011 KN

- Nastavte páčku (8) sytiče

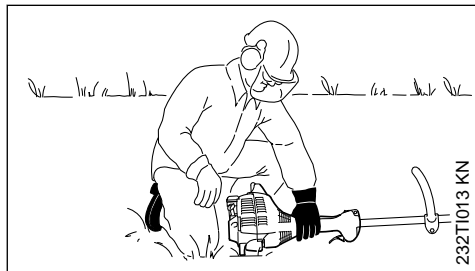
 při studeném motoru  
 při teplém motoru – i když motor již běžel, je však stále ještě studený

- Nejméně 5 x stiskněte měch (9) ručního palivového čerpadla – i když je měch naplněný palivem.

### 9.2.1 Startování



232BA012 KN



232T1013 KN

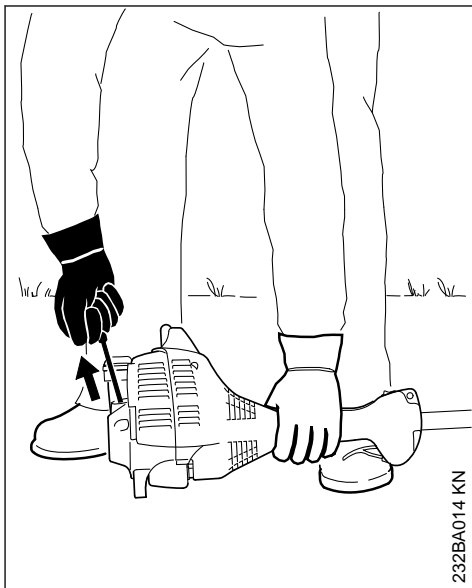
- stroj uložte bezpečně na zem: země se dotýká pouze podpěrka na motoru a ochranný kryt žacího nástroje

Žací nástroj se nesmí dotýkat země ani žádných jiných předmětů – **nebezpečí úrazu!**

- zaujmout bezpečný postoj – možnosti: ve stoje, v předklonu nebo v kleče
- Stroj **pevně** pevně přitlačte levou rukou k zemi – palec je pod pouzdem ventilátoru – přitom se nedotýkejte plynové páčky ani pojistky plynové páčky

#### UPOZORNĚNÍ

Nikdy nestoupat nohou na tyč, ani na ni neklekat!



232BA014 KN

- Pravou rukou uchopit startovací rukojeť.
- Startovací rukojeť pomalu vytahovat až na první znatelný doraz a potom rychle a silně vytáhnout.

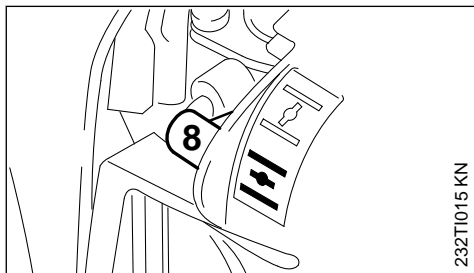
#### UPOZORNĚNÍ

Lanko nikdy nevytahovat úplně až na konec – **hrozí nebezpečí přetržení!**

- Startovací rukojeť nepustit rychle zpátky, nýbrž ji pomalu popouštět nazpět tak, aby se startovací lanko správně navinulo.
- Startovat dále.



## 9.2.2 Po prvním zážehu



- ▶ nejspozději po **pátém** nahození nastavte páčku sytiče (8) na  $\overline{8}$
- ▶ Startovat dále.

## 9.2.3 Jakmile motor běží

- ▶ Plynovou páčku tak dalece zamáčknout, až se jazýček deblokuje – motor přejde do volnoběhu.



Při správně seřízeném karburátoru se žací nástroj nesmí ve volnoběžných otáčkách motoru otáčet!

Stroj je připraven k práci.

## 9.3 Vypnutí motoru

- ▶ Zastavovací spínač uvést do polohy 0

## 9.4 Pokud motor nenaskočí

### Ovladač sytiče

Pokud po prvním zážehu motoru nebyl ovladač sytiče včas přepnut do polohy  $\overline{8}$ , pak se motor přehltl.

- ▶ Ovladač sytiče nastavit na  $\overline{8}$
- ▶ Zastavovací spínač uvést do polohy I, pojistku plynové páčky a plynovou páčku uvést do **polohy startovacího plynu**.
- ▶ Motor nastartovat – za tím účelem startovací lanko silně vytáhnout – je možné, že bude zapotřebí vytažení lanka 10 až 20-krát opakovat.

### Pokud motor přesto nenaskočí

- ▶ Zastavovací spínač nastavit do zastavovací polohy 0
- ▶ Vyšroubovat zapalovací svíčku – viz "Zapalovací svíčka".
- ▶ Zapalovací svíčku vysušit.
- ▶ Několikrát za sebou potáhnout startovací zařízení – tím se provětrá spalovací prostor.
- ▶ Zapalovací svíčku opět zašroubovat – viz "Zapalovací svíčka".

- ▶ Zastavovací spínač uvést do polohy I
- ▶ Ovladač sytiče nastavit na  $\overline{8}$  – i u studeného motoru.
- ▶ Motor opět nastartovat.

## 9.4.1 Při úplném spotřebování paliva a opět-ném naplnění nádržky

- ▶ Průhledné tlačítko ručního palivového čerpadla po natankování alespoň pětkrát stisknout – i když je průhledné tlačítko naplněno palivem.
- ▶ Ovladač sytiče nastavit patřičně dle teploty motoru.
- ▶ Motor opět nastartovat.

# 10 Provozní pokyny

## 10.1 Při prvním uvedení do provozu

Nový stroj neprovozovat v pásmu vysokých otáček bez zatížení až do spotřeby třetí náplně nádržky, aby během doby záběhu nedošlo k žádnému přídavnému zatížení. Během doby záběhu se musejí všechny pohyblivé části vzájemně sehrát – v hnacím ústrojí existuje v této fázi zvýšený třecí odpor. Motor dosáhne svého maximálního výkonu teprve až po spotřebování 5 až 15 náplní nádržky.

## 10.2 Při práci

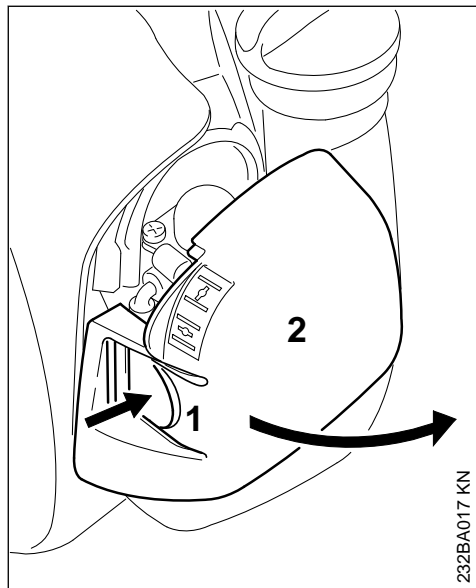
Po delším provozu při plném zatížení nechat motor před zastavením ještě krátkou dobu běžet ve volnoběhu, až se proudem chladicího vzduchu odvede většina tepla, tím se zabrání extrémnímu zatížení součástí uspořádaných na hnacím ústrojí (zapalování, karburátoru) přílišnou akumulací tepla.

## 10.3 Po skončení práce

Při krátkodobém přerušení provozu: Motor nechat vychladnout. Stroj s naplněnou palivovou nádržkou skladovat až do příštího použití na suchém místě, nikdy ne v blízkosti zdrojů způsobujících vznícení paliva. Při delším přerušení provozu – viz "Skladování stroje".

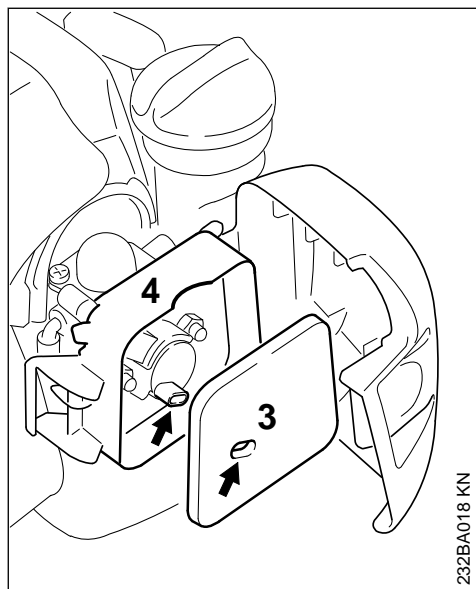
## 11 Čištění vzduchového filtru

### 11.1 Při znatelném poklesu výkonu motoru



232BA017 KN

- ▶ Ovladač sytiče nastavit na  $\bar{I}$ .
- ▶ Přichytku (1) zamáčknout a víko filtru (2) odklopit.
- ▶ Okolí filtru zbavit hrubých nečistot.



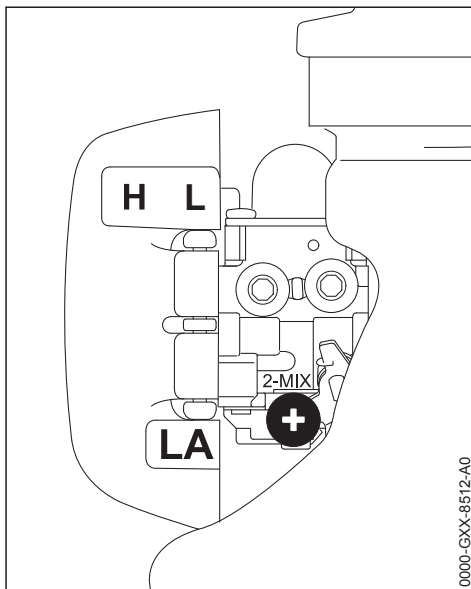
232BA018 KN

- ▶ Plstěný filtr (3) vyjmout ze skříně filtru (4) a vyměnit ho – provizorně ho lze vyklepat či vyfoukat – nikdy ho neprat.
- ▶ Poškozené díly vyměnit.
- ▶ Plstěný filtr (3) vsadit do skříně filtru (4).
- ▶ Víko filtru uzavřít a zaaretovat.

## 12 Seřizování karburátoru

Karburátor je již z továrny seřizen tak, aby byla do motoru přiváděna optimální směs paliva a vzduchu za všech provozních stavů.

### 12.1 Seřizování volnoběhu



0000-GXX-8512-A0

- ▶ Nastartovat motor a počkat, až se zahřeje.

#### 12.1.1 Motor se ve volnoběhu zastavuje

- ▶ Dorazovým šroubem volnoběhu (LA) pootáčet pomalu ve směru chodu hodinových ručiček tak, až je chod motoru pravidelný – žací nástroj se nesmí otáčet.

#### 12.1.2 Žací nástroj se ve volnoběhu točí

- ▶ Dorazovým šroubem volnoběhu (LA) otáčet v protisměru chodu hodinových ručiček tak, až se žací nástroj zastaví – potom jím cca. 1/2 až 1 otáčku otočit ve stejném směru dál

## ! VAROVÁNÍ

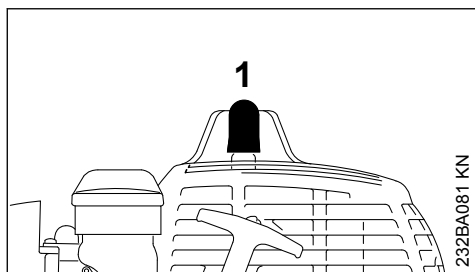
Pokud žací nástroj nezůstane po provedeném seřízení ve volnoběhu stát, je třeba nechat stroj opravit u odborného prodejce.

### 13 Zapalovací svíčka

- ▶ Při neuspokojivém výkonu motoru, špatném startování nebo poruchách při volnoběhu je třeba zkontrolovat nejdříve zapalovací svíčku.
- ▶ Po cca. 100 provozních hodinách zapalovací svíčku vyměnit – při silně opálených elektrodách již dříve – používat pouze firmou STIHL povolené, odrušené zapalovací svíčky – viz "Technická data".

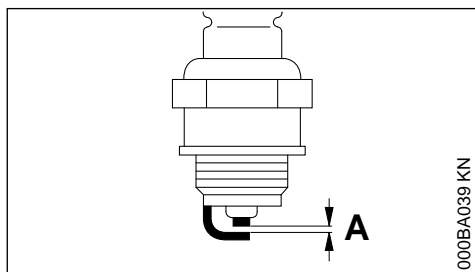
#### 13.1 Demontáž zapalovací svíčky

- ▶ Zastavovací spínač uvést do polohy 0.



- ▶ Nástrčku zapalovací svíčky (1) stáhnout.
- ▶ Zapalovací svíčku vyšroubovat.

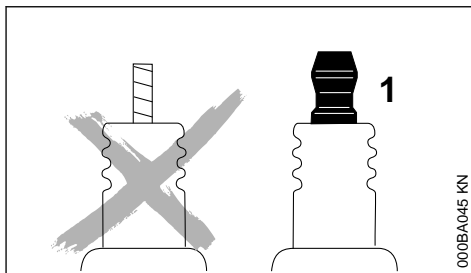
#### 13.2 Zkontrolovat zapalovací svíčku.



- ▶ Znečištěnou zapalovací svíčku vyčistit.
- ▶ Zkontrolujte vzdálenost elektrod (A) popřípadě seřídte, hodnota vzdálenosti – viz "Technická data".
- ▶ Odstranit příčiny znečištění zapalovací svíčky.

Možné příčiny znečištění:

- příliš mnoho motorového oleje v palivu
- znečištěný vzduchový filtr
- nepříznivé provozní podmínky



## ! VAROVÁNÍ

Při nedotaženě nebo chybějící připojovací matici (1) mohou vznikat jiskry. Při práci ve snadno zápalném nebo hořlavém prostředí, může dojít k požáru nebo výbuchu. Může dojít k těžkým úrazům osob a k věcným škodám.

- ▶ používejte odrušené zapalovací svíčky s pevnou připojovací maticí

#### 13.3 Montáž zapalovací svíčky

- ▶ Zapalovací svíčku zašroubovat a nástrčku zapalovací svíčky pevně nastrčit.

### 14 Chod motoru

Pokud je přes vyčištění vzduchového filtru a správné seřízení volnoběhu chod motoru neuspokojivý, může být příčinou také tlumič výfuku.

U odborného prodejce nechat zkontrolovat, není-li tlumič znečištěn (zakarbonzován)!

STIHL doporučuje nechat provádět údržbařské a opravářské úkony pouze u autorizovaného, odborného prodejce výrobků STIHL.

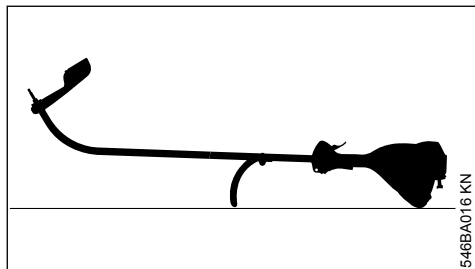
### 15 Skladování stroje

Při provozních přestávkách delších než cca. 30 dnů

- ▶ Palivovou nádržku na dobře větraném místě vyprázdněte a vyčistěte.
- ▶ Palivo předpisově a s ohledem na životní prostředí zlikvidujte.
- ▶ Pokud je k dispozici ruční čerpadlo paliva: před nastartováním motoru stiskněte nejméně 5 krát tlačítko ručního čerpadla paliva
- ▶ Motor nastartujte a nechte ve volnoběhu běžet tak dlouho, až se vypne
- ▶ Žací nástroj sejměte, vyčistěte a zkontrolujte
- ▶ Stroj důkladně vyčistěte, zvláště vzduchový filtr!
- ▶ Stroj pak uskladněte na suchém a bezpečném místě – chraňte ho před použitím nepovolanými osobami (např. dětmi)

## 16 Údržba žací hlavy

### 16.1 Odložení stroje



- ▶ Vypnout motor.
- ▶ Stroj položit na zem tak, aby kruhová trubková rukojeť a kryt motoru směřovaly dolů a hřídel směřoval nahoru.

### 16.2 Obnovení žací struny

Před obnovením žací struny (dále jen "struna") bezpodmínečně zkontrolovat stav opotřebení žací hlavy.

#### VAROVÁNÍ

Pokud jsou viditelné silné stopy opotřebení, musí být kompletně vyměněna celá žací hlava.

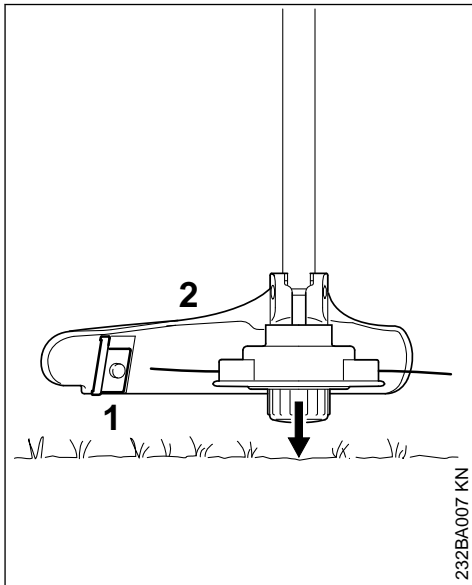
Žací struna je dále krátce nazývána "struna".

Součástí dodávky žací hlavy je ilustrovaný návod znázorňující obnovení strun. Z toho důvodu je třeba návody pro žací hlavu pečlivě uložit pro pozdější použití.

- ▶ V případě potřeby žací hlavu demontovat.

### 16.3 Doseřizování žací struny

#### 16.3.1 STIHL AutoCut



- ▶ Běžící žací hlavu držet paralelně nad porostlou plochou – krátce ji přitisknout k zemi – struna se tím cca. 3 cm (1,2 in) doseřídí.
- ▶ Nožem (1) na ochranném krytu (2) se příliš dlouhé žací struny zkracují na optimální délku – z toho důvodu se vyhněte několikanásobnému přitisknutí žací hlavy za sebou k zemi!

Struna se doseřídí pouze v případě, že **obě** žací struny jsou ještě nejméně **2,5 cm (1 in)** dlouhé!

Pokud je žací struna kratší než 2,5 cm (1 in):

#### VAROVÁNÍ

K ručnímu doseřizení žací struny je bezpodmínečně nutné vypnout motor – **jinak hrozí nebezpečí úrazu!**

- ▶ Stroj převrátit.
- ▶ Krytku na pouzdru cívky zamáčknout až na doraz.
- ▶ Konce strun vytáhnout ze strunové cívky.

Pokud již v cívce není žádná struna, žací strunu obnovit.

#### 16.3.2 U všech ostatních žacích hlav:

Postupovat dle popisu v příbalovém lístku, přiloženému k žací hlavě.

## VAROVÁNÍ

K ručnímu doseřízení žací struny je bezpodmínečně nutné vypnout motor – **jinak hrozí nebezpečí úrazu!**

## 16.4 Výměna žací struny

### STIHL DuroCut

## VAROVÁNÍ

K ručnímu osazení žací hlavy je bezpodmínečně nutné vypnout motor – **jinak hrozí nebezpečí úrazu!**

- ▶ Žací hlavu opatříte strunami zkrácenými podle přiloženého návodu.

## 16.5 Výměna nožů

### 16.5.1 STIHL PolyCut

Před obnovením žacích nožů bezpodmínečně zkontrolovat stav opotřebení žací hlavy.

## VAROVÁNÍ

Pokud jsou viditelné silné stopy opotřebení, musí být kompletně vyměněna celá žací hlava.

Žací nože jsou dále nazývány pouze "nože".

## 18 Pokyny pro údržbu a ošetřování

Následující údaje se vztahují na běžné pracovní podmínky. Při ztížených podmínkách (velký výskyt prachu atd.) a v případě delší denní pracovní doby se musejí uvedené intervaly odpovídajícím způsobem zkrátit.		před započetím práce	po ukončení práce resp. denně	po každém naplnění palivové nádržky	týdně	měsíčně	ročně	při poruše	při poškození	podle potřeby
Kompletní stroj	optická kontrola (stav, těsnost)	X		X						
	vyčistit		X							
	poškozené díly vyměnit	X								
Ovládací rukojeť	funkční kontrola	X		X						
Vzduchový filtr	optická kontrola						X	X		
	vyčistit							X		X
	vyměnit								X	

Součástí dodávky žací hlavy je ilustrovaný návod znázorňující obnovení nožů. Z toho důvodu je třeba návod pro žací hlavu pečlivě uložit pro pozdější použití.

## VAROVÁNÍ

K ručnímu osazení žací hlavy je bezpodmínečně nutné vypnout motor – **jinak hrozí nebezpečí úrazu!**

- ▶ Demontovat žací hlavu.
- ▶ Nože obnovit podle ilustrovaného návodu.
- ▶ Žací hlavu opět namontovat.

## 17 Kontrola a údržba u odborného prodejce

### 17.1 Sací hlava paliva v palivové nádržce

- ▶ Sací hlavu paliva v palivové nádržce nechat jednou ročně vyměnit.

STIHL doporučuje nechat provádět údržbařské a opravářské úkony pouze u autorizovaného, odborného prodejce výrobků STIHL.

Následující údaje se vztahují na běžné pracovní podmínky. Při ztížených podmínkách (velký výskyt prachu atd.) a v případě delší denní pracovní doby se musejí uvedené intervaly odpovídajícím způsobem zkrátit.		před započítáním práce	po ukončení práce resp. denně	po každém naplnění palivové nádržky	tydenně	měsíčně	ročně	při poruše	při poškození	podle potřeby
Ruční palivové čerpadlo (pokud je na stroji)	zkontrolovat	X								
	nechat opravit u odborného prodejce <sup>1)</sup>								X	
Sací hlava v palivové nádržce	nechat provést kontrolu odborným prodejcem <sup>1)</sup>							X		
	nechat provést výměnu odborným prodejcem <sup>1)</sup>						X		X	X
Palivová nádržka	vyčistit							X		X
Karburátor	zkontrolovat volnoběh, žací nástroj se nesmí točit	X		X						
	seřídít volnoběh									X
Zapalovací svíčka	seřídít vzdálenost elektrod							X		
	vždy po 100 provozních hodinách vyměnit									
Otvor pro nasávání chladicího vzduchu	optická kontrola		X							
	vyčistit									X
Přístupné šrouby a matice (mimo seřizovacích šroubů)	dotáhnout									X
Žací nástroj	optická kontrola	X		X						
	vyměnit								X	
	zkontrolovat pevné upnutí	X		X						
Bezpečnostní nálepka	vyměnit								X	

<sup>1)</sup>STIHL doporučuje odborného prodejce výrobků STIHL

## 19 Jak minimalizovat opotřebenění a jak zabránit poškození

Dodržením údajů tohoto návodu k použití se zabrání přílišnému opotřebenění a poškození stroje.

Použití, údržbu a skladování stroje je bezpodmínečně nutné provádět pečlivě tak, jak je popsáno v tomto návodu k použití.

Za veškeré škody, které budou způsobeny nedodržením bezpečnostních předpisů a pokynů pro obsluhu a údržbu, nese odpovědnost sám uživatel. Toto platí speciálně pro níže uvedené případy:

- firmou STIHL nepovolené změny provedené na výrobku
- použití nástrojů nebo příslušenství, které nejsou pro stroj povoleny, nejsou vhodné nebo jsou provedeny v méněhodnotné kvalitě

- účelu stroje neodpovídajícímu použití
- použití stroje při sportovních a soutěžních akcích
- škody, vzniklé následkem dalšího použití stroje s poškozenými konstrukčními díly

## 19.1 Údržbářské úkony

Veškeré, v kapitole "Pokyny pro údržbu a ošetřování" uvedené úkony musejí být prováděny pravidelně. Pokud tyto úkony nemůže provést sám uživatel, musí jimi být pověřen odborný prodejce.

STIHL doporučuje nechat provádět údržbářské a opravářské úkony pouze u autorizovaného, odborného prodejce výrobků STIHL. Autorizovaným odborným prodejcům výrobků STIHL jsou pravidelně nabízena odborná školení a k jejich dispozici jsou dodávány Technické informace.

V případě neprovedení nebo neodborném provedení těchto úkonů může dojít ke škodám na stroji, za které nese zodpovědnost pouze sám uživatel. Jedná se mimo jiné o:

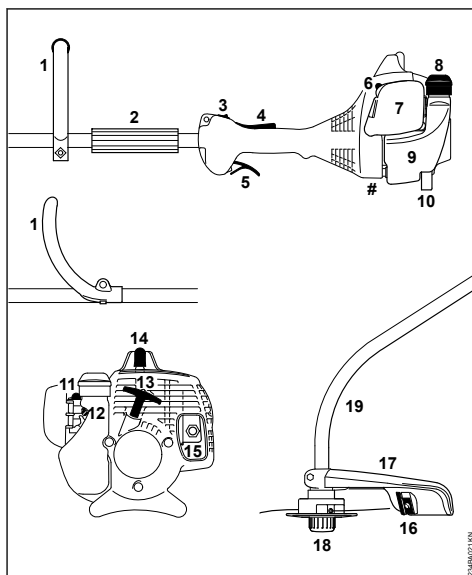
- škody na hnacím ústrojí vzniklé následkem opožděné či nedostatečné údržby (např. vzduchový a palivový filtr), nesprávným seřízením karburátoru nebo nedostatečným čištěním vedení chladicího vzduchu (žeber nasávání vzduchu, žeber válce)
- škody způsobené korozí a jiné škody vzniklé následkem nesprávného skladování
- škody na stroji v důsledku použití kvalitativně méněhodnotných náhradních dílů.

## 19.2 Součásti podléhající rychlému opotřebení

Některé díly stroje podléhají i při předpisům a určení odpovídajícímu používání přirozenému opotřebení a v závislosti na délce použití je třeba tyto díly včas vyměnit. Jedná se mimo jiné o:

- řezné/žací nástroje (všechny typy)
- připevňovací díly pro řezné/žací nástroje (otočný unášecí kotouč, matice a pod.)
- ochranné kryty řezných/žacích nástrojů
- spojku
- filtry (pro vzduch, palivo)
- startovací zařízení
- zapalovací svíčku

## 20 Důležité konstrukční prvky



- 1 Kruhová trubková rukojeť
  - 2 Objímka
  - 3 Zastavovací spínač
  - 4 Pojistka plynové páčky
  - 5 Plynová páčka
  - 6 Ovladač sytiče
  - 7 Víko vzduchového filtru
  - 8 Uzávěr palivové nádržky
  - 9 Palivová nádržka
  - 10 Podpěrka stroje
  - 11 Ruční čerpadlo paliva
  - 12 Dorazový šroub volnoběhu (LA)
  - 13 Startovací rukojeť
  - 14 Nástrčka zapalovací svíčky
  - 15 Tlumič výfuku
  - 16 Nůž (na odřezávání žací struny)
  - 17 Ochranný kryt
  - 18 Žací hlava
  - 19 Tyč
- # Výrobní číslo

## 21 Technická data

### 21.1 Hnací ústrojí

Jednoválcový dvoudobý motor

#### 21.1.1 FS 38

zdvihový objem: 27,2 cm<sup>3</sup>  
 Vrtání válce: 34 mm  
 Zdvih pístu: 30 mm  
 Výkon podle ISO 8893: 0,65 kW (0,90 PS) při  
 8500 1/min

Volnoběžné otáčky: 2800 1/min  
 Rozpojovací otáčky (jmenovitá hodnota): 10000 1/min  
 Max. otáčky výstupního hřídele (upínka žacího nástroje): 10400 1/min

### 21.2 Zapalování

Elektronicky řízené magneto

Zapalovací svíčka (odrušená): NGK CMR6H, STIHL ZK C 10  
 Vzdálenost elektrod: 0,5 mm

### 21.3 Palivový systém

Na poloze nezávislý membránový karburátor s integrovaným čerpadlem paliva

Objem palivové nádržky: 330 cm<sup>3</sup> (0,33 l)

### 21.4 Hmotnost

bez náplně nádržky, bez řezného/žacího nástroje a ochranného krytu

FS 38: 4,2 kg

### 21.5 Akustické a vibrační hodnoty

Ke zjištění akustických a vibračních hodnot se stejnou měrou zohledňují provozní stavy volnoběhu a jmenovitých maximálních otáček.

Údaje ke splnění směrnice pro zaměstnavatele: Vibrace 2002/44/ES viz

www.stihl.com/vib

**Hladina akustického tlaku  $L_{peq}$  podle ISO 22868**

94 dB(A)

**Hladina akustického výkonu  $L_w$  podle ISO 22868**

108 dB(A)

**Vibrační hodnota  $a_{hv, eq}$  podle ISO 22867**

Rukojeť vlevo Rukojeť vpravo  
 8,0 m/s<sup>2</sup> 8,0 m/s<sup>2</sup>

Pro hladinu akustického tlaku a hladinu akustického výkonu činí faktor-K podle RL 2006/42/EG

= 2,0 dB(A); pro vibrační hodnotu činí faktor-K podle RL 2006/42/EG = 2,0 m/s<sup>2</sup>.

### 21.6 REACH

REACH je názvem vyhlášky EG o registraci, klasifikace a povolení chemikálií.

Informace ke splnění vyhlášky REACH (EG) č. 1907/2006 viz

www.stihl.com/reach

### 21.7 Emisní hodnoty spalin

V typovém homologačním řízení EU naměřená hodnota CO<sub>2</sub> je uvedena pod

www.stihl.com/co2

ve specifických technických datech o výrobku.

Naměřená hodnota CO<sub>2</sub> byla zjištěna na reprezentativním motoru podle normovaného zkušebního procesu za laboratorních podmínek a není žádnou výslovnou nebo implikovanou zárukou výkonu určitého motoru.

Díky v tomto návodu k použití popsanému, účelu odpovídajícímu použití a údržbě jsou splněny požadavky na spalinové emise. Při změnách na motoru provozní povolení zaniká.


## 22 Pokyny pro opravu

Uživatelé tohoto stroje směji provádět pouze takové údržbářské a ošetřovací úkony, které jsou popsány v tomto návodu k použití. Obsáhlejší opravy směji provádět pouze odborní prodejci.

STIHL doporučuje nechat provádět údržbářské a opravářské úkony pouze u autorizovaného, odborného prodejce výrobků STIHL. Autorizovaným odborným prodejcům výrobků STIHL jsou pravidelně nabízena odborná školení a k jejich dispozici jsou dodávány Technické informace.

Při opravách do stroje montovat pouze firmou STIHL pro daný typ stroje povolené náhradní díly nebo technicky adekvátní díly. Používat pouze vysokojakostní náhradní díly. Jinak hrozí eventuelní nebezpečí úrazů nebo poškození stroje.

Firma STIHL doporučuje používat originální náhradní díly značky STIHL.

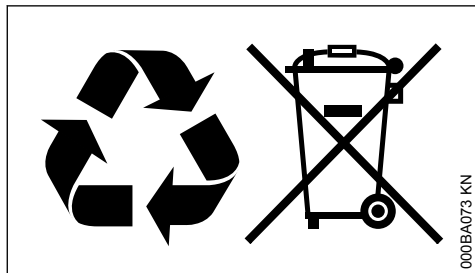
Originální náhradní díly značky STIHL se poznají podle číselného označení náhradních dílů STIHL, podle loga **STIHL** a případně podle znaku  pro náhradní díly STIHL (na drobných součástkách může být také uveden pouze tento znak).



## 23 Likvidace stroje

Informace týkající se likvidace jsou k dostání u místních úřadů a odborného prodejce výrobků STIHL.

Nesprávná likvidace může být zdraví škodlivá a zatěžovat životní prostředí.



- Výrobky STIHL včetně obalů odevzdejte na vhodném sběrném místě k opětovnému zhodnocení v souladu s místními předpisy.
- Nelikvidujte s domácím odpadem.

## 24 Prohlášení o konformitě EU

ANDREAS STIHL AG & Co. KG

Badstr. 115

D-71336 Waiblingen

Německo

na vlastní zodpovědnost prohlašuje, že výrobek

konstrukce:	vyžinač
tovární značka:	STIHL
typ:	FS 38
sériová identifikace:	4140
zdvihový objem:	27,2 cm <sup>3</sup>

odpovídá předpisům ve znění směrnic 2011/65/EU, 2006/42/ES, 2014/30/EU a 2000/14/ES a je vyvinut a vyroben ve shodě s níže uvedenými normami ve verzích platných vždy k výrobnímu datu:

EN ISO 11806-1, EN 55012, EN 61000-6-1

Ke zjištění naměřené a zaručené hladiny akustického výkonu se postupovalo dle směrnice 2000/14/ES, příloha V, za aplikace normy ISO 10884.

### Naměřená hladina akustického výkonu

FS 38: 109 dB(A)

### Zaručená hladina akustického výkonu

FS 38: 111 dB(A)

Technické podklady jsou uloženy u:

0458-234-1021-E

ANDREAS STIHL AG & Co. KG  
Produktzulassung

Rok výroby stroje a výrobní číslo jsou uvedeny na stroji.

Waiblingen, 1.8.2022

ANDREAS STIHL AG & Co. KG

v zast.

Robert Olma, Vice President, Regulatory Affairs & Global Governmental Relations

CE

## 25 Adresy

### 25.1 Hlavní sídlo firmy STIHL

ANDREAS STIHL AG & Co. KG

Postfach 1771

71307 Waiblingen

### 25.2 Distribuční společnosti STIHL

#### Německo

STIHL Vertriebszentrale AG & Co. KG

Robert-Bosch-Straße 13

64807 Dieburg

Telefon: +49 6071 3055358

#### RAKOUSKO

STIHL Ges.m.b.H.

Fachmarktstraße 7

2334 Vösendorf

Telefon: +43 1 86596370

#### ŠVÝCARSKO

STIHL Vertriebs AG

Isenrietstraße 4

8617 Mönchaltorf

Telefon: +41 44 9493030

#### ČESKÁ REPUBLIKA

Andreas STIHL, spol. s r.o.

Chrlická 753

664 42 Modřice

### 25.3 Dovozy firmy STIHL

#### BOSNA-HERCEGOVINA

UNIKOMERC d. o. o.

Bišće polje bb

88000 Mostar  
Telefon: +387 36 352560  
Fax: +387 36 350536

### **CHORVATSKO**

UNIKOMERC - UVOZ d.o.o.

Sjedište:  
Amruševa 10, 10000 Zagreb

Prodaja:  
Ulica Kneza Ljudevita Posavskog 56, 10410 Vel-  
ika Gorica

Telefon: +385 1 6370010  
Fax: +385 1 6221569

### **TURECKO**

SADAL TARIM MAKİNELERİ DIŞ TİCARET A.Ş.  
Hürriyet Mahallesi Manas Caddesi No.1  
35473 Menderes, İzmir  
Telefon: +90 232 210 32 32  
Fax: +90 232 210 32 33



[www.stihl.com](http://www.stihl.com)



0458-234-1021-E



0458-234-1021-E