

FS 235

Seznam náhradních dílů

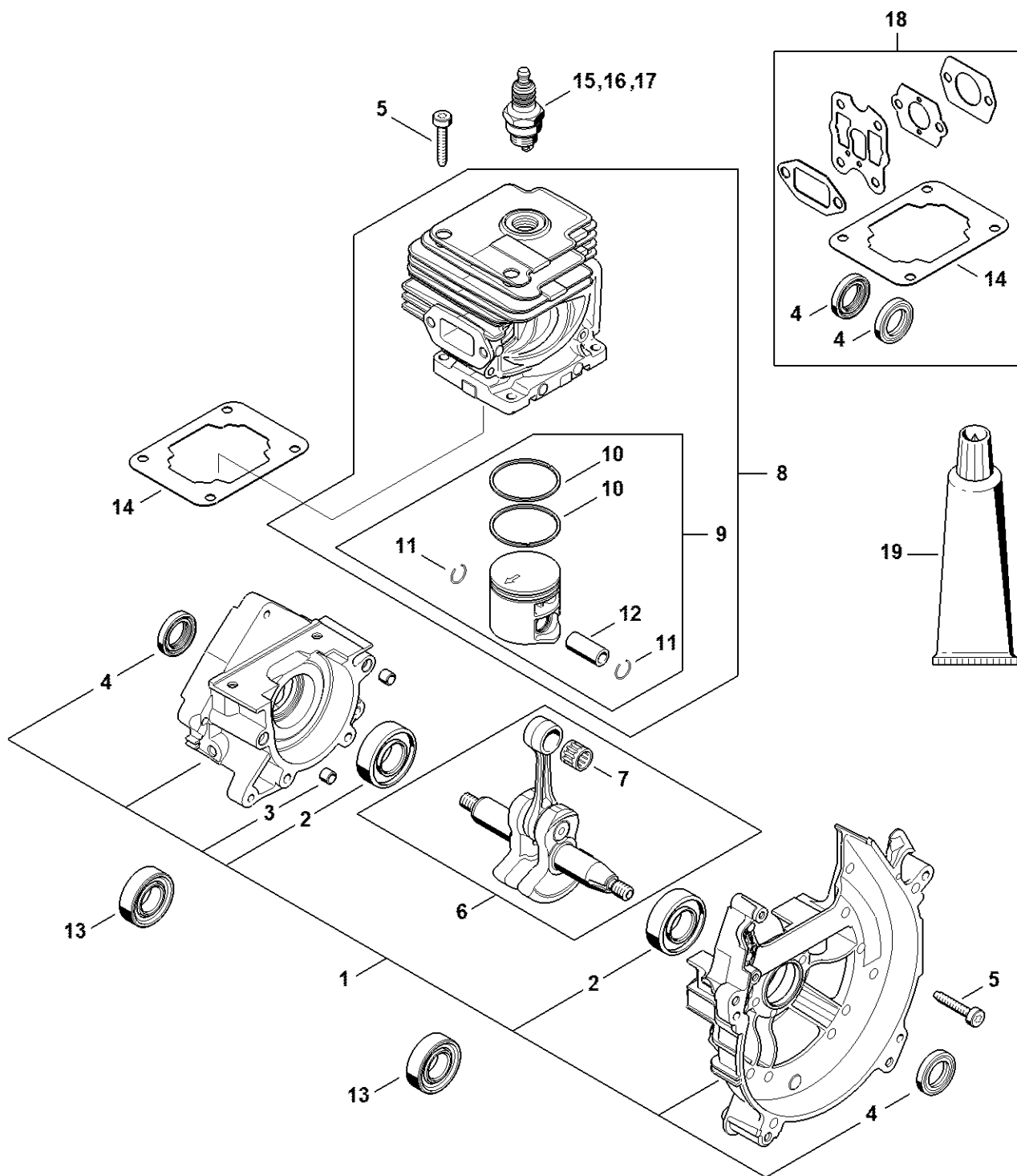
19.02.2025

Czechia, český

Obsah

A - Kliková skříň, válec	2
B - Startovací zařízení, tlumič výfuku	4
C - Zapalování, spojka	6
D - Vzduchový filtr, mezipříruha	9
E - Karburátor 4151/O2	11
F - Palivová nádrž	13
G - Trubka dvouruční rukojeti	15
I - ochranná trubka	17
J - převodovka	19
K - Ochranný kryt	21
L - Převodní kryt	23
N - Nástroje, zvláštní příslušenství	25
M - Číslo stroje	27
Pomocné a provozní látky	29

A - Kliková skříň, válec

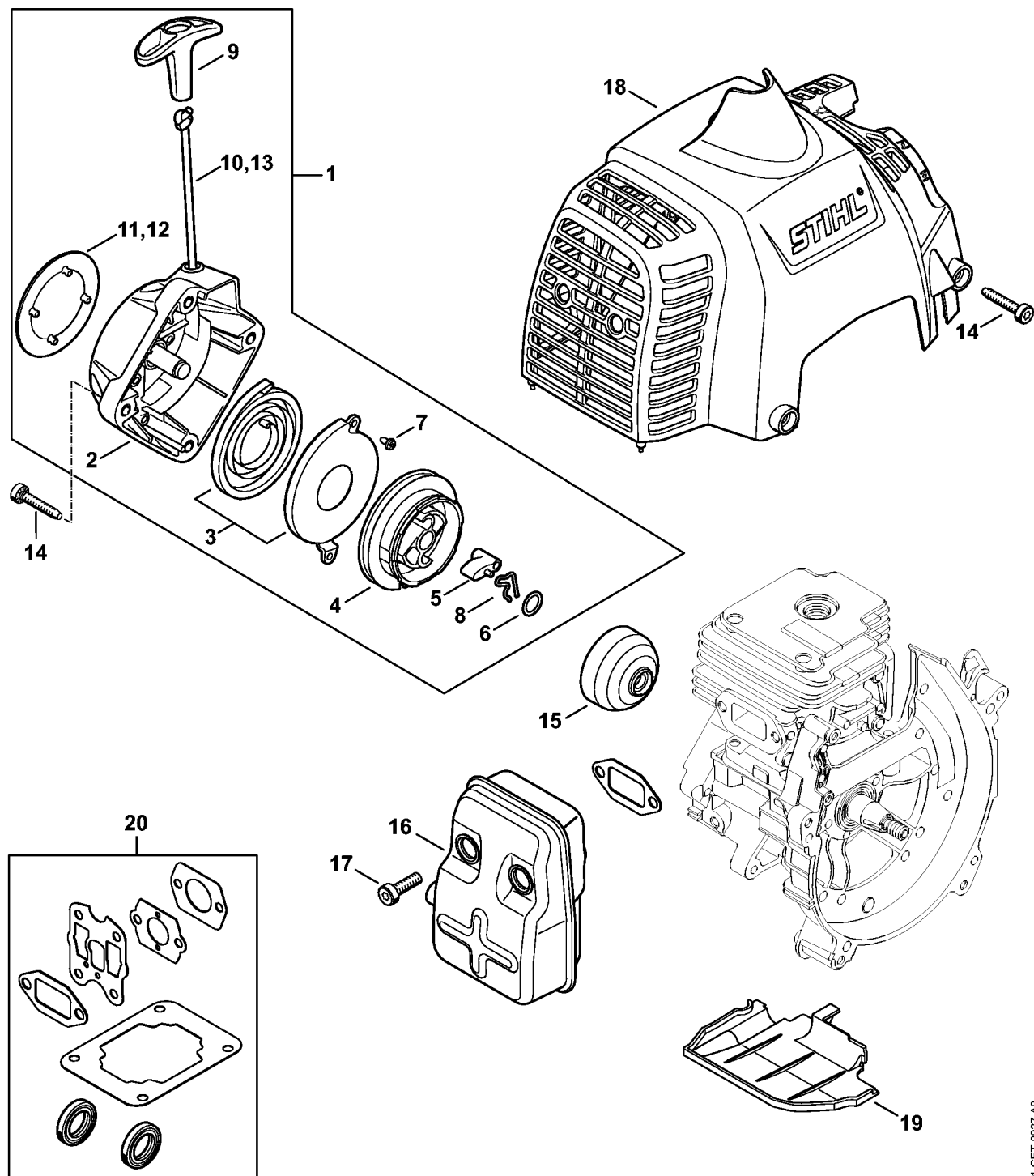


4151-GET-0074-A0

A - Kliková skříň, válec

#	Číslo dílu	Popis	Množství	Obsahuje položky.	Poznámky
1	4151 020 2100	Kliková skříň	1	2 - 4	
2	9503 003 0340	Radiální kuličkové ložisko 6202	2		
3	0000 988 8600	Objímka	2		
4	9639 003 1585	Těsnící kroužek hřídele 15x25x5	2		
5	9075 478 4175	Šroub s válcovou hlavou IS-D5x28	8		
6	4151 030 0403	Klikový hřídel	1	7	
7	9512 003 2250	Věvec jehlového ložiska 10x13x12,5	1		
8	4151 020 1200	Válec s pístem Ø 38 mm	1	9 - 12	
9	4151 030 2002	Píst Ø Ø 38 mm	1	10 - 12	
10	1130 034 3002	Těsnící pístní kroužek Ø 38x1,2 mm	2		
11	9463 650 1000	rozpěrný pojistný kroužek 10	2		
12	4151 034 1501	Pístní čep	1		
13	9503 003 0312	Radiální kuličkové ložisko 6002	2		
14	4151 029 2300	Těsnění válce	1		
15	1110 400 7005	Zapalovací svíčka Bosch WSR 6 F	1		
16	0000 400 7029	Zapalovací svíčka STIHL ZK C 14	1		
17	0000 400 7030	Zapalovací svíčka STIHL ZK C 14, balení po 40	1		
18	4151 007 1600	Sada těsnění	1	4, 14	
19	0783 830 2000	Těsnící hmota Dirko HT, červená	1		

B - Startovací zařízení, tlumič výfuku

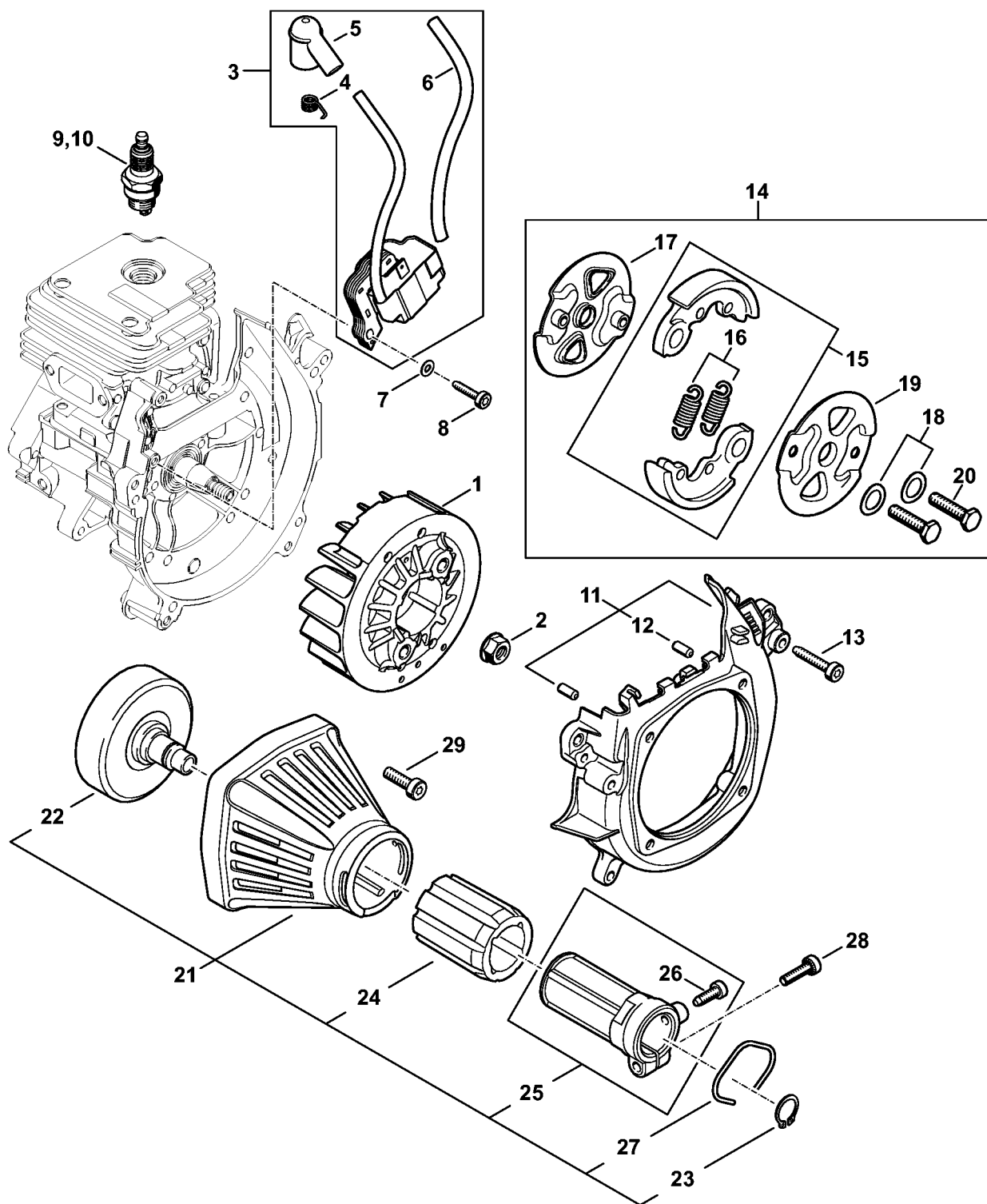


4151-GET-0027-A0

B - Startovací zařízení, tlumič výfuku

#	Číslo dílu	Popis	Množství	Obsahuje položky.	Poznámky
1	4151 190 4003	Startovací zařízení	1	1 - 12	
2	4151 190 0400	Víko startéru	1		
3	4134 190 0601	Vratná pružina	1		
4	4128 195 0400	Lanová kladka	1		
5	4116 195 7200	Západka	1		
6	0000 958 0923	Podložka	1		
7	9104 003 0410	Šroub s válcovou hlavou P3x6	1		
8	1118 195 3500	Pružina	1		
9	4140 195 3400	Rukojeť	1		
10	1120 195 8200	Startovací lano Ø 3x1060 mm	1		
11	4151 967 1501	Typový štítek FS 235	1		
13	0000 930 2208	Startovací lano Ø 3 mm x 30,5 m	1		
13	0000 930 2211	Startovací lano Ø 3 mm x 60,8 m	1		
14	9075 478 4175	Šroub s válcovou hlavou IS-D5x28	7		
15	4140 195 0601	Kolo startéru	1		
16	4151 140 0600	Tlumič výfuku	1		
17	9022 341 1300	Šroub s válcovou hlavou IS M6x20	2		
18	4151 080 1600	Kryt	1		
19	4151 020 4000	Vložka, válec	1		
20	4151 007 1600	Sada těsnění	1		

C - Zapalování, spojka



4151-GET-0025-A0

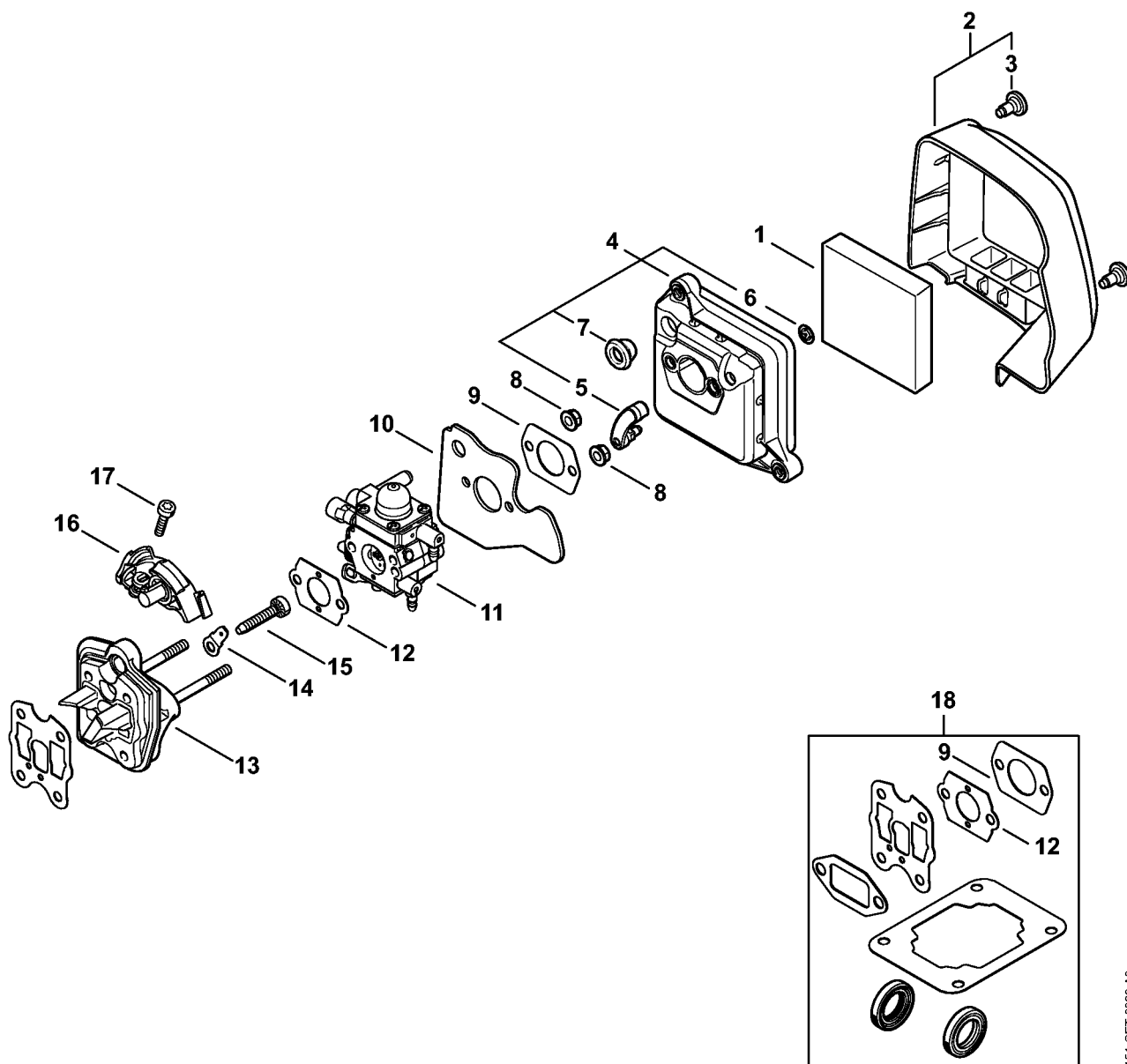
C - Zapalování, spojka

#	Číslo dílu	Popis	Množství	Obsahuje položky.	Poznámky
1	4151 400 1201	Setrvačník	1		
2	9220 260 1100	Šestihranná matice M8	1		
3	4151 400 1310	Modul zapalování	1	4 - 6	
4	0000 998 0604	Šroubovitá válcová pružina s prodlouženými konci	1		
5	1128 405 1000	Nástrčka zapalovacího vedení	1		
6	4151 442 0400	Izolační hadička	1		
7	9291 021 0100	Podložka 4,3	2		
8	9075 478 3022	Šroub s válcovou hlavou IS-D4x20	2		
9	0000 400 7000	Zapalovací svíčka NGK BPMR7A	1		
10	1110 400 7005	Zapalovací svíčka Bosch WSR 6 F	1		
11	4151 080 1800	Těleso ventilátoru	1	12	
12	9371 470 2570	Válcový kolík 5x12	2		
13	9075 478 4175	Šroub s válcovou hlavou IS-D5x28	2		
14	4147 160 2002	Spojka	1	15 - 20	
15	4147 160 2000	Spojka	1	16	
16	0000 997 5519	Tažná pružina	2		
17	4147 160 3000	Krycí kotouč	1		
18	0000 958 1000	Podložka 16x10x0,5	2		
19	4128 162 1000	Krycí kotouč	1		
20	0000 951 0600	Šroub s šestihrannou hlavou M6	2		
21	4151 160 0603	Těleso spojky	1	22 - 27	
22	4134 160 2900	Buben spojky	1		
23	9455 621 1520	Pojistný kroužek 15x1	1		
24	4137 791 9300	Pryžový prvek	1		
25	4137 790 7202	Objímka	1	26	
26	9075 478 4115	Šroub s válcovou hlavou IS-D5x16	1		

C - Zapalování, spojka

#	Číslo dílu	Popis	Množství	Obsahuje položky.	Poznámky
27	9457 621 4481	Pojistný kroužek	1		
28	9022 371 1020	Šroub s válcovou hlavou IS M5x20	1		
29	9022 341 1300	Šroub s válcovou hlavou IS M6x20	4		

D - Vzduchový filtr, mezipříruba



4151-GET-0029-A0

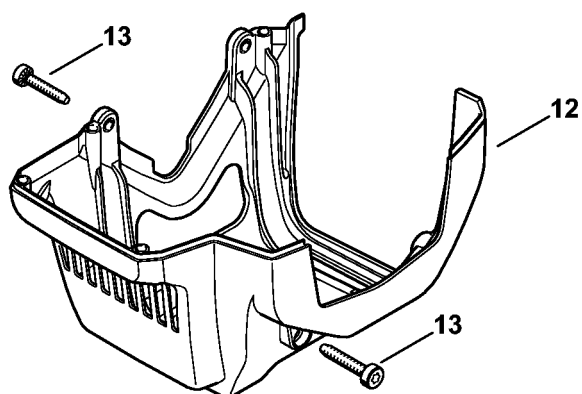
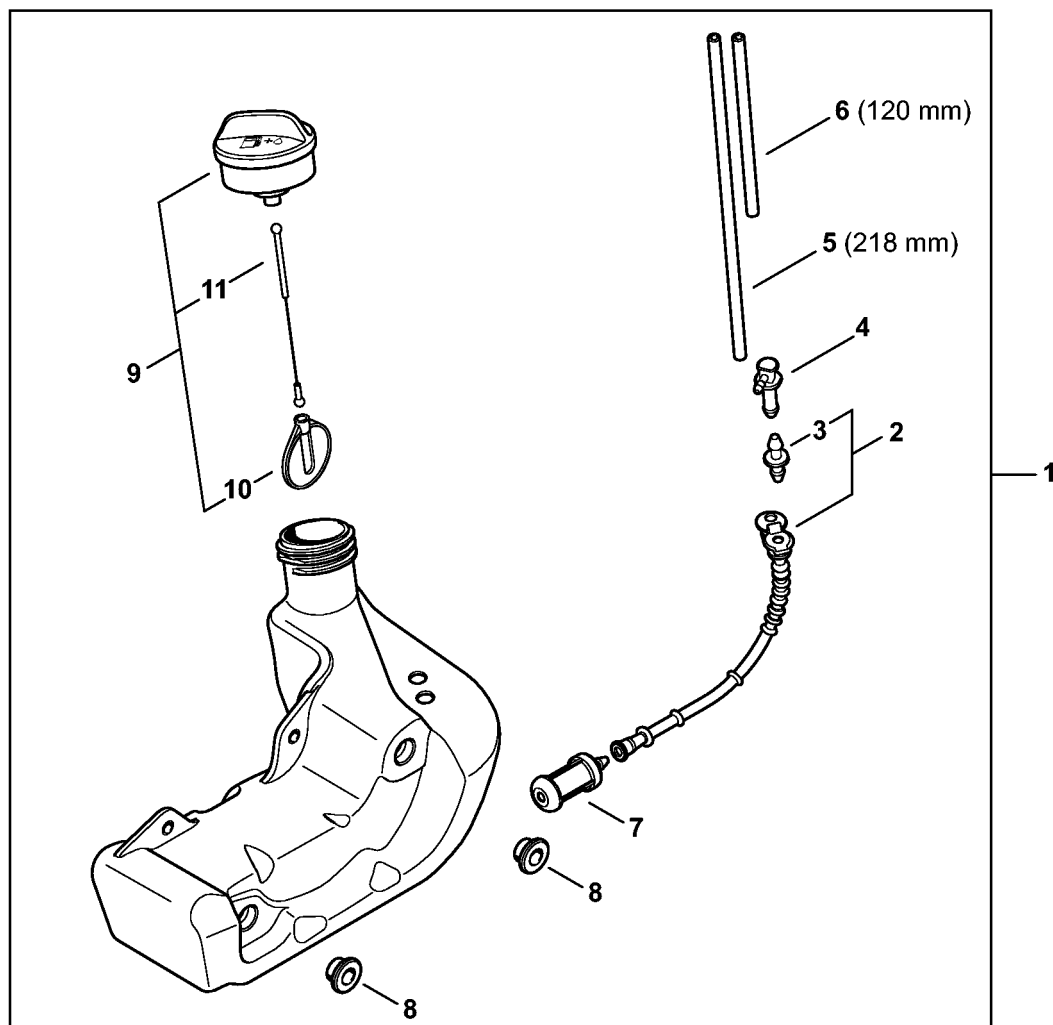
D - Vzduchový filtr, mezipříruba

#	Číslo dílu	Popis	Množství	Obsahuje položky.	Poznámky
1	4180 141 0300	Vzduchový filtr	1		
2	4151 140 1000	Víko filtru	1	3	
3	0000 951 1114	Šroub IS-D	2		
4	4151 140 2801	Těleso filtru	1	5 - 7	
5	4151 141 3701	Páka	1		
6	9417 003 7512	Pružná matice 4,0x9,6x1,8	1		
7	4134 123 7500	Průchodka	1		
8	9216 261 0700	Šestihranná matice M5	2		
9	4114 149 1205	Těsnění	1		
10	4151 122 1802	Tepelná plechová clona	1		
11	4151 120 0602	Karburátor 4151/02	1		
12	4128 129 0900	Těsnění	1		
13	4151 120 2301	Mezipříruba	1		
14	4151 431 2100	Zástrčný jazýček	1		
15	9075 478 4175	Šroub s válcovou hlavou IS-D5x28	4		
16	4151 182 7600	Upínací kus	1		
17	9022 313 0680	Šroub s válcovou hlavou IS M4x16	1		
18	4151 007 1600	Sada těsnění	1	9, 12	

E - Karburátor 4151/02

#	Číslo dílu	Popis	Množství	Obsahuje položky.	Poznámky
1	4151 120 0602	Karburátor 4151/02	1	2 - 22	
2	4128 122 3000	Pružina	1		
3	1120 121 9200	Osa	1		
4	1125 121 5000	Regulační páčka sání	1		
5	Z000 018 Z000	Vstupní jehla	1		
6	0000 122 7101	Šroub	1		
7	1141 129 0900	Sada regulačního těsnění	1		
8	Z000 015 A011	Regulační membrána	1		
9	Z010 056 A000	Základní deska čerpadla paliva	1		
10	4226 121 2700	Čepička	1		
11	4140 121 0800	Uzávěrné víko	1		
12	4241 122 7100	Šroub	4		
13	1123 121 7800	Síto	1		
14	1129 121 4800	Membrána čerpadla	1		
15	1123 129 0905	Těsnění čerpadla	1		
16	4134 121 0802	Uzávěrné víko	1		
17	1125 122 4200	Svěrací kus	1		
18	1146 122 6200	Dorazový šroub volnoběhu	1		
19	1120 122 7800	Šroub se zápusťnou čokovitou hlavou	1		
20	4241 122 6702	Hlavní seřizovací šroub	1		
21	4151 120 6801	Seřizovací šroub volnoběhu	1	22	
22	4229 121 2701	Čepička	2		
23	Z000 003 K006	Sada těsnění a membrán	1	7, 8, 14, 15	

F - Palivová nádrž

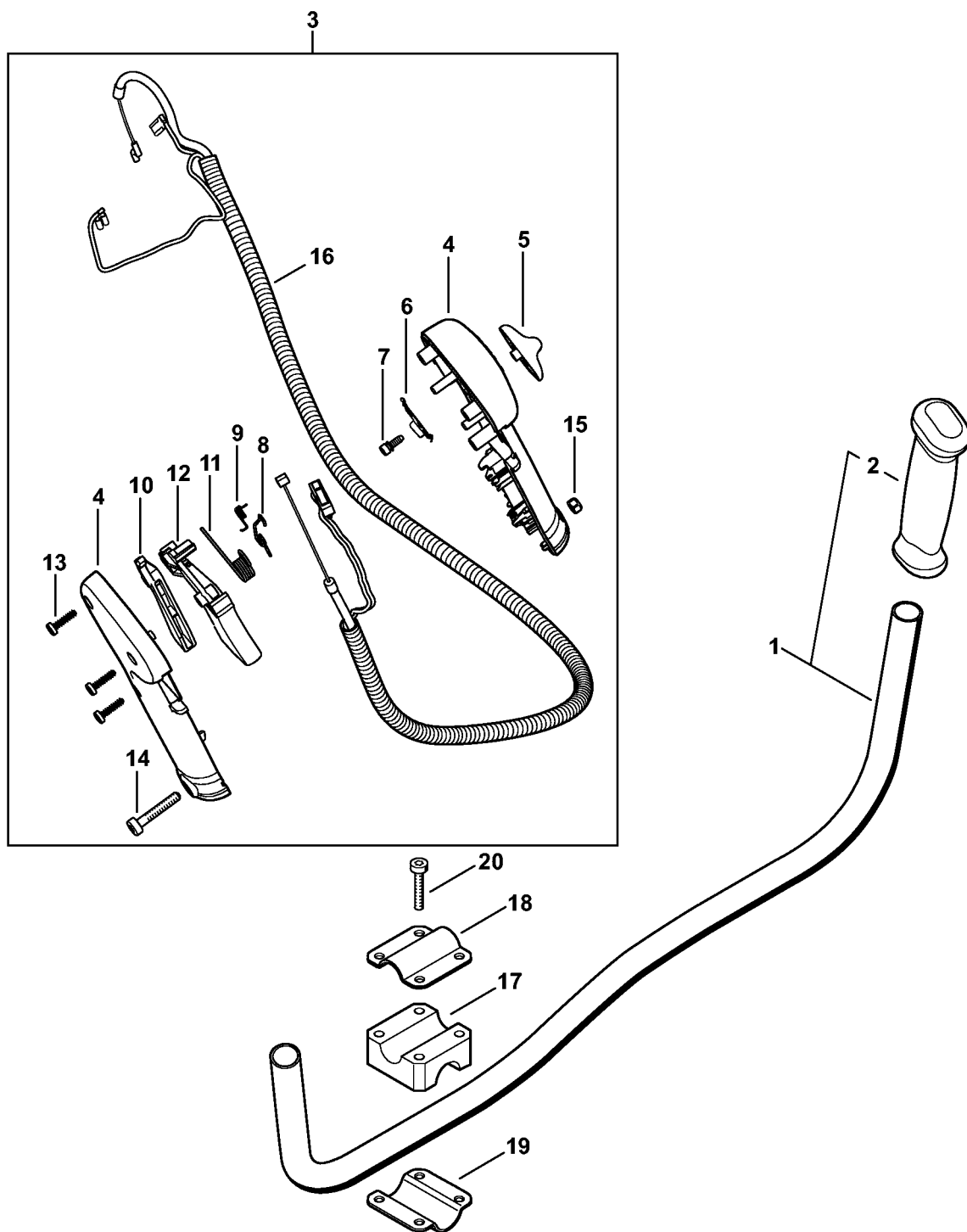


4151-GET-0031-A0

F - Palivová nádrž

#	Číslo dílu	Popis	Množství	Obsahuje položky.	Poznámky
1	4151 350 0405	Palivová nádrž	1	2 - 11	
2	4134 350 7600	Hadice	1	3	
3	4134 353 2700	Spojovací kus	1		
4	4151 353 2600	Zalomený nátrubek	1		
5	0000 937 5004	Hadice 3,1x5,7 mm x 1 m, R5	1		
6	0000 930 2802	Hadice 2,2x5,4 mm x 1 m, R1	1		
7	0000 350 3502	Sací hlava	1		
8	4140 352 8100	Vložka	2		
9	4128 350 0505	Uzávěr palivové nádrže	1	10, 11	
10	0000 353 0800	Pojistka proti ztracení	1		
11	0000 350 0900	Lano	1		
12	4151 350 6600	Ochranná deska	1		
13	9075 478 4175	Šroub s válcovou hlavou IS-D5x28	4		

G - Trubka dvouruční rukojeti

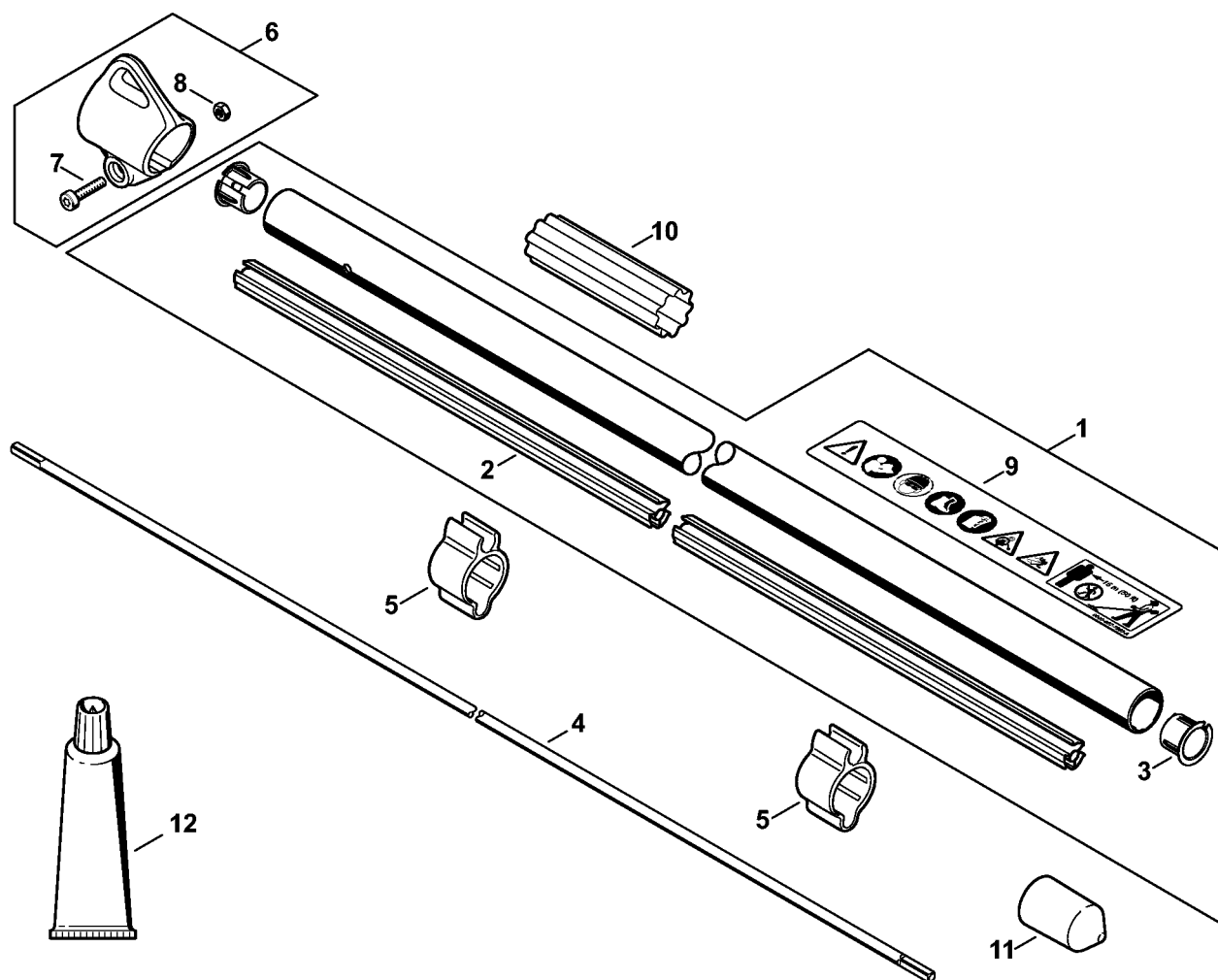


4151-GET-0032-A0

G - Trubka dvouruční rukojeti

#	Číslo dílu	Popis	Množství	Obsahuje položky.	Poznámky
1	4128 790 1701	Trubka rukojeti	1	2	
2	4128 791 0300	Rukojeť vlevo	1		
3	4151 790 4902	Ovládací rukojeť s plynovým bovdenem	1	4 - 16	
4	4151 790 1104	Polovina rukojeti	1		
5	4128 182 1700	Kombinovaný ovladač	1		
6	4151 182 4200	Zarážková pružina	1		
7	4128 182 6200	Šroub s nákrůžkem	1		
8	4128 182 4502	Šroubovitá válcová pružina s prodlouženými konci	1		
9	4128 182 4501	Šroubovitá válcová pružina s prodlouženými konci	1		
10	4128 182 0800	Pojistka plynové páčky	1		
11	4128 182 4504	Šroubovitá válcová pružina s prodlouženými konci	1		
12	4151 182 1000	Plynová páka	1		
13	9074 478 3025	Šroub s válcovou hlavou IS P4x16	3		
14	9022 346 1070	Šroub s válcovou hlavou IS-M5x30	1		
15	9214 320 0700	Sichermutter M5	1		
16	4151 180 1100	Plynový bovden	1		
17	4137 791 6800	Svěrací kus	1		
18	4137 791 0900	Svěrací miska	1		
19	4130 791 0606	Svěrací miska	1		
20	9022 341 1380	Šroub s válcovou hlavou IS-M6x35	4		

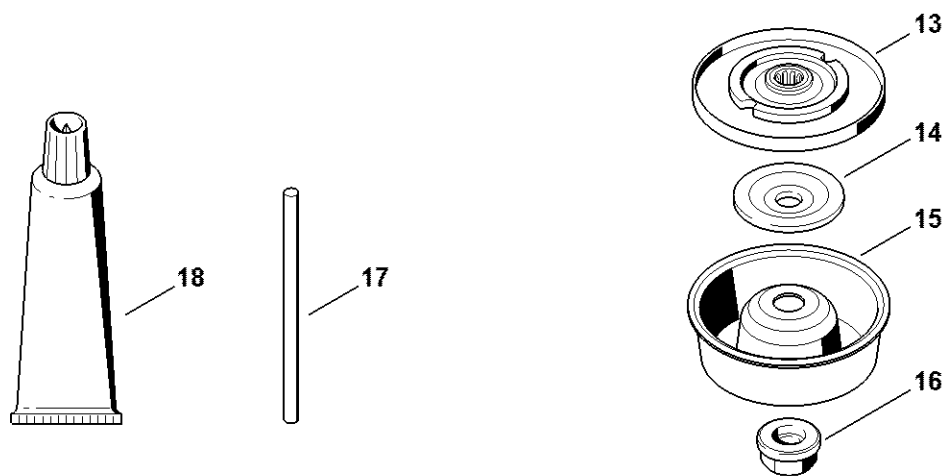
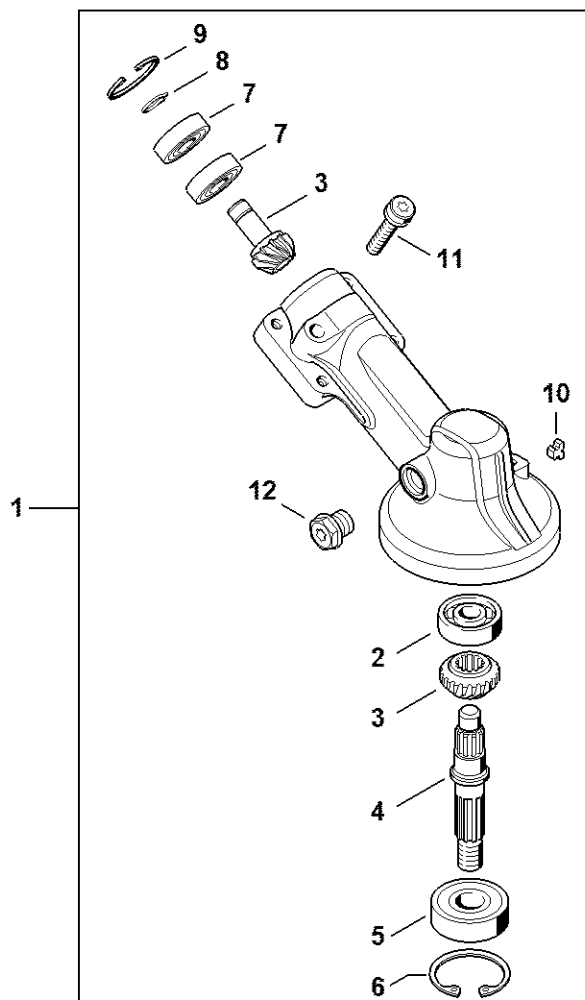
I - ochranná trubka



I - ochranná trubka

#	Číslo dílu	Popis	Množství	Obsahuje položky.	Poznámky
1	4137 710 7136	Ochranná trubka Ø 25,4 mm x 1,5 m	1	2, 3, 9	
2	4134 711 7303	Úložná trubka 1375 mm	1		
3	4137 711 2101	Zátka	1		
4	4137 711 3200	Hnací hřídel	1		
5	0000 182 2100	Držák Ø 25,4 mm	2		
6	0000 790 8801	Závěsné oko	1	7, 8	
7	9022 341 0980	Šroub s válcovou hlavou IS M5x16	1		
8	9210 261 0700	Šestihranná matice M5	1		
9	0000 967 7253	Informační štítek	1		
11	4133 717 2000	Krytka	1		
12	0781 120 1110	Víceúčelový tuk 225 g	1		

J - převodovka

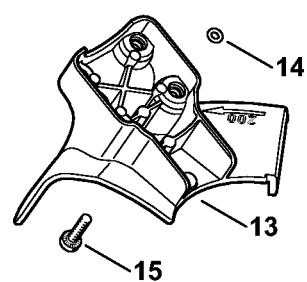
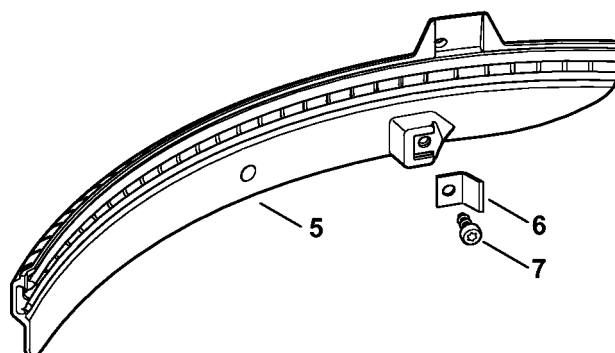
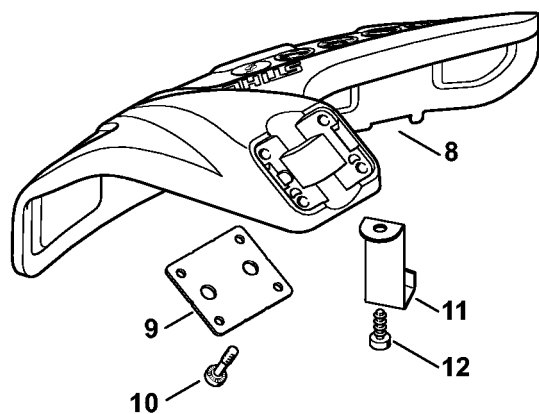
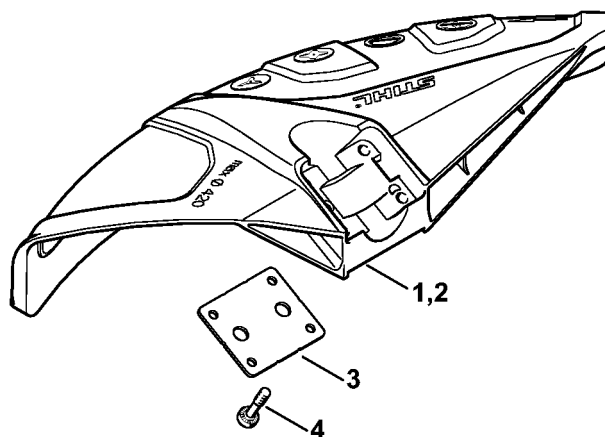


4137-GET-0040-A1

J - převodovka

#	Číslo dílu	Popis	Množství	Obsahuje položky.	Poznámky
1	4180 640 0114	Převodovka	1	2 - 12	
2	9503 003 0060	Radiální kuličkové ložisko 629	1		
3	4180 640 7301	Sada pastorku	1		
4	4180 642 0602	Výstupní hřídel	1		
5	9503 003 6440	Radiální kuličkové ložisko 6201-2RS	1		
6	9456 621 3600	Pojistný kroužek 32x1,2	1		
7	9503 003 9853	Kuličkové ložisko 609-2Z	2		
8	9455 621 0750	Pojistný kroužek 9x1	1		
9	9456 621 2660	Pojistný kroužek 24x1,2	1		
10	4180 641 0800	Pojistná zátka	1		
11	9022 341 1371	Šroub s válcovou hlavou IS-M6x30	1		
12	4119 713 6500	Uzavírací šroub	1		
13	4137 710 3800	Opěrný talíř	1		
14	4130 713 1600	Tlačný kotouč	1		
15	4126 713 3100	Otočný unášecí kotouč	1		
16	4126 642 7600	Samosvorná matice s nákrůžkem M10x1 levotočivá	1		
17	4130 893 7800	Zásuvný trn	1		
18	0781 120 1117	Tuk pro převodovky (tuba 80 g)	1		

K - Ochranný kryt

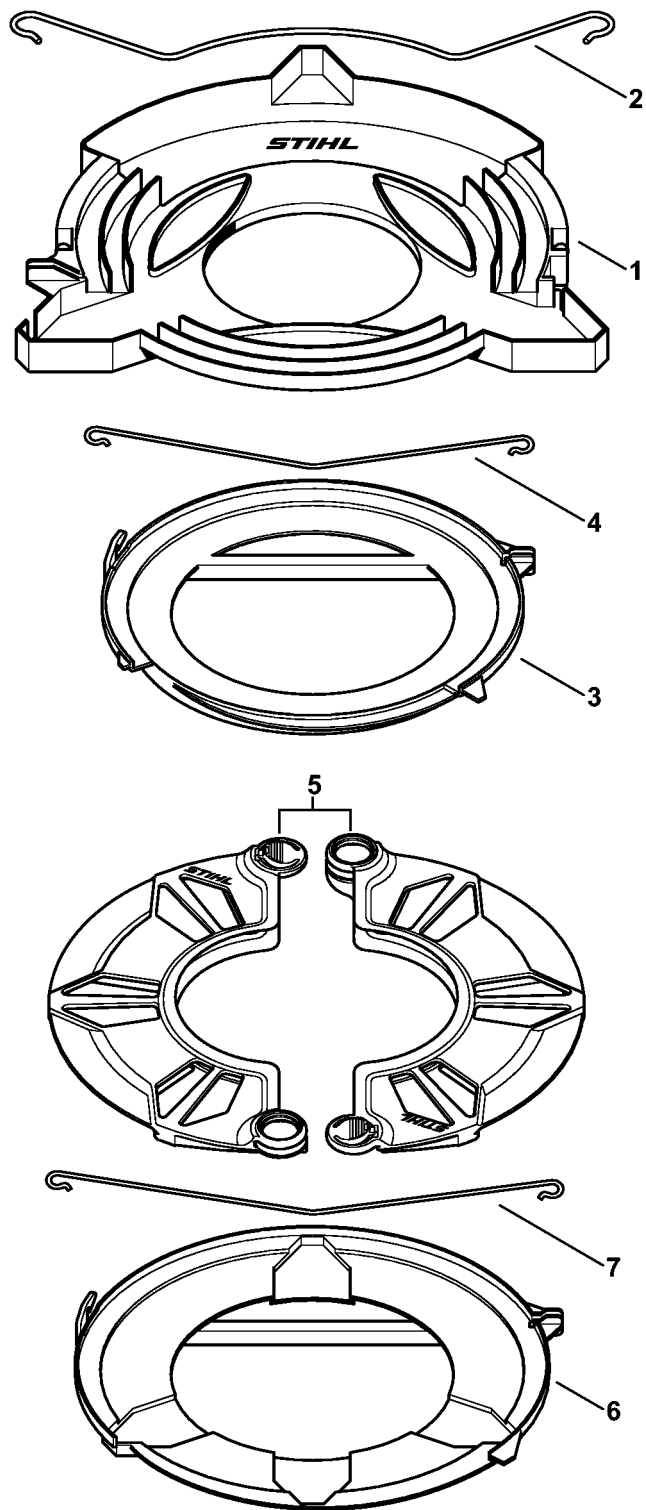


227ET091 SC

K - Ochranný kryt

#	Číslo dílu	Popis	Množství	Obsahuje položky.	Poznámky
1	4180 007 1028	Souprava "Ochranný kryt"	1	2 - 7	
2	4180 710 8106	Ochranný kryt	1	3, 4	
3	4180 716 3100	Podložka	1		
4	9022 373 1025	Šroub s válcovou hlavou IS-M5x23	4		
5	4180 716 3200	Zástěrka	1		
6	4180 713 4110	Odřezávací nůž	1		
7	9074 478 4405	Šroub s válcovou hlavou IS P6x14	1		
8	4180 007 1030	Souprava "Ochranný kryt"	1	9 - 12	
9	4180 716 3100	Podložka	1		
10	9022 373 1025	Šroub s válcovou hlavou IS-M5x23	4		
11	4133 713 4110	Odřezávací nůž	1		
12	9074 478 4405	Šroub s válcovou hlavou IS P6x14	1		
13	4180 710 8202	Doraz Ø 200 mm	1	14, 15	
14	0000 007 1300	Sada kulatých těsnicích kroužků N 4x2-EPDM70	1		
15	9022 371 1020	Šroub s válcovou hlavou IS M5x20	4		

L - Přepřavní kryt

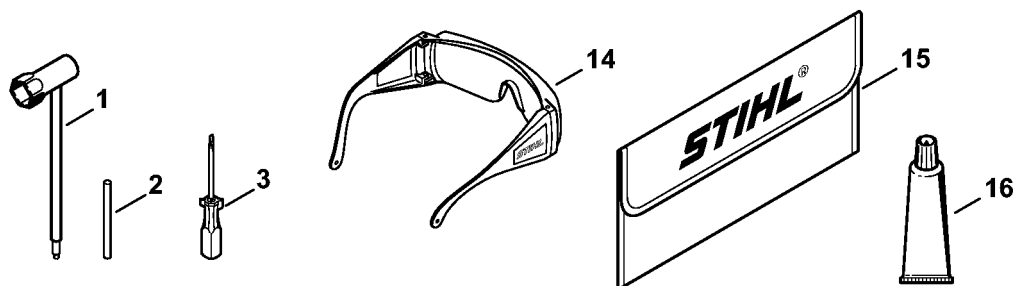
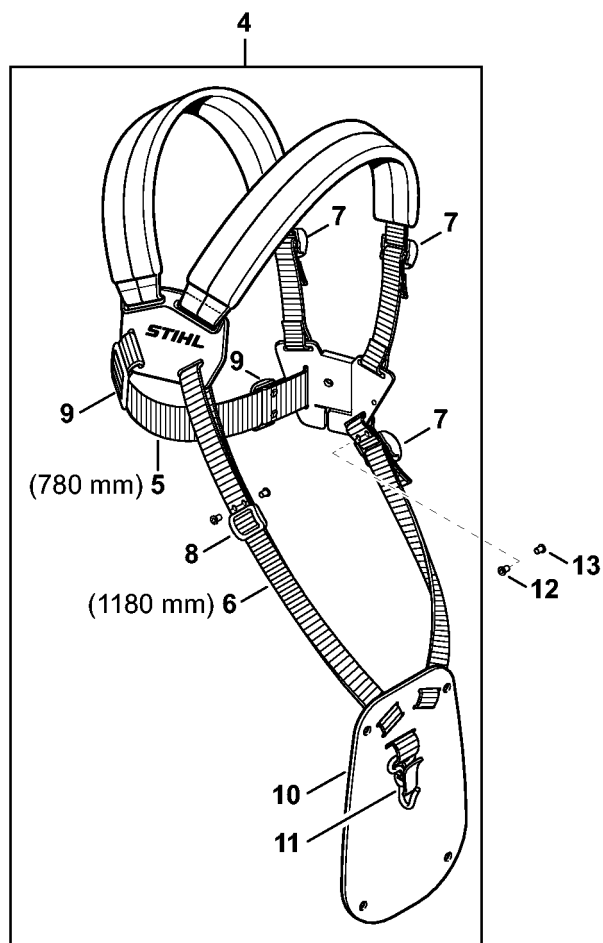


392ET102-SC

L - Převravní kryt

#	Číslo dílu	Popis	Množství	Obsahuje položky.	Poznámky
1	4116 790 3901	Převravní kryt Ø 350	1	2	
2	4116 792 4300	Upínací třmen	1		
3	4119 790 3901	Převravní kryt Ø 225	1	4	
4	4119 792 4300	Upínací třmen	1		
5	0000 790 3901	Převravní kryt	1		
6	4119 790 3906	Převravní kryt Ø 260	1	7	
7	4119 792 4305	Upínací třmen	1		

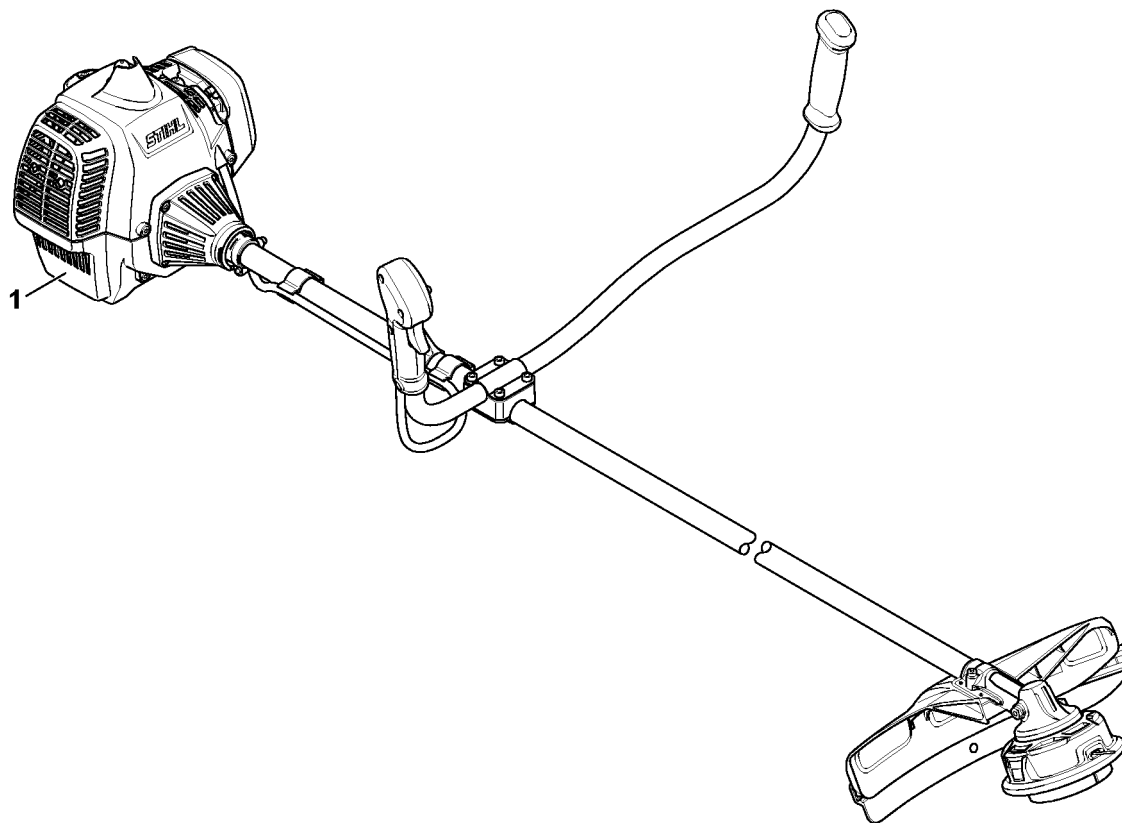
N - Nástroje, zvláštní příslušenství



4151-GET-0014-A0

N - Nástroje, zvláštní příslušenství

#	Číslo dílu	Popis	Množství	Obsahuje položky.	Poznámky
1	4119 890 3400	Kombiklíč	1		
2	4130 893 7800	Zásuvný trn	1		
3	0000 890 2300	Šroubovák	1		
4	4119 710 9001	Dvouramenné závěsné zařízení	1	5 - 11	
5		Nosný popruh 38x780 mm	1		
	0000 930 2242	Nosný popruh 38 mm x 5 m	1		
6		Nosný popruh 25 mm x 1,18 m	1		
	0000 930 2241	Nosný popruh 25 mm x 10 m	1		
7	4203 792 7200	Svěrací spona pro popruhy	3		
8	4119 718 6300	Šoupátko	1		
9	4119 718 6310	Šoupátko	2		
10	4119 718 7400	Ochranná deska	1		
11	4147 710 6900	Karabinka	1		
12	9408 021 4530	Spodní část nýtu 4x8x6	1		(počet kusů dle potřeby)
13	9409 021 4420	Vrchní část nýtu 4x8	1		(počet kusů dle potřeby)
14	0000 884 0307	Ochranné brýle	1		ne proAR
15	0000 891 0810	Brašna na nářadí	1		
16	0783 830 2000	Těsnicí hmota Dirko HT, červená	1		

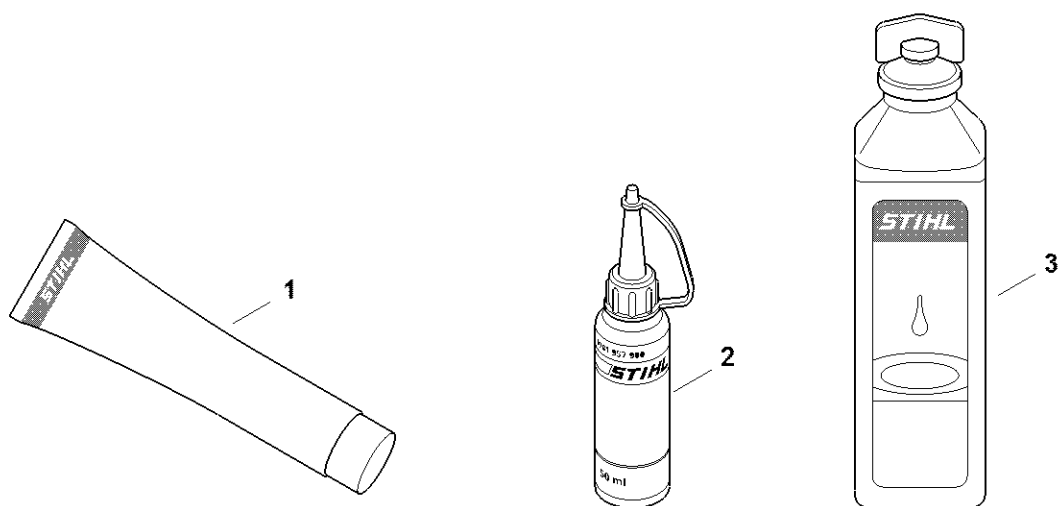


4151-GET-0036-A0

M - Číslo stroje

#	Číslo dílu	Popis	Množství	Obsahuje položky.	Poznámky
1		Poloha výrobního čísla	1		

Pomocné a provozní látky



0000-GET-0170-A0

Pomocné a provozní látky

#	Číslo dílu	Popis	Množství	Obsahuje položky.	Poznámky
1	0781 120 1021	Víceúčelové plastické mazivo (trubka 40 g)	1		
1	0781 120 1109	Víceúčelový tuk (Tube 80 g)	1		
1	0781 120 1110	Víceúčelový tuk 225 g	1		
2	0781 957 9000	Tlakové fluidní mazivo OH 723	1		
3	0781 319 8401	HP 100ml	1		
3	0781 319 8052	HP Super 100ml	1		
3	0781 319 8060	HP Ultra 100ml	1		