

# FSA 70.0 R

Seznam náhradních dílů

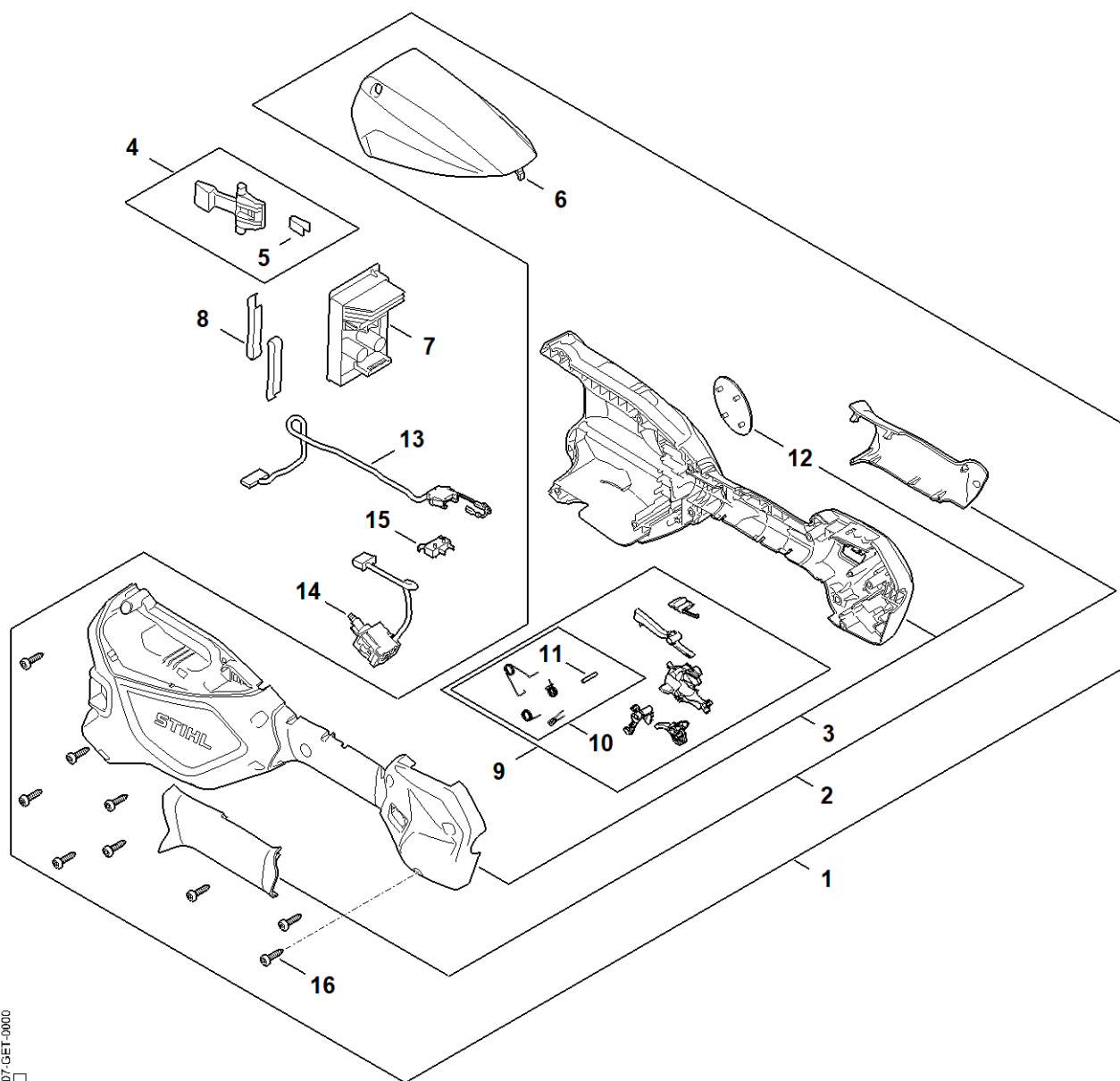
20.02.2025

Czechia, český

## Obsah

|   |   |
|---|---|
| A - Těleso rukojeti, Zakrytí .....                  | 2 |
| B - Ochranná trubka, Kruhová trubková rukojeť ..... | 4 |
| C - Elektromotor, Ochranný kryt .....               | 6 |
| D - Číslo stroje .....                              | 8 |

# A - Tělo rukojeti, Zakrytí

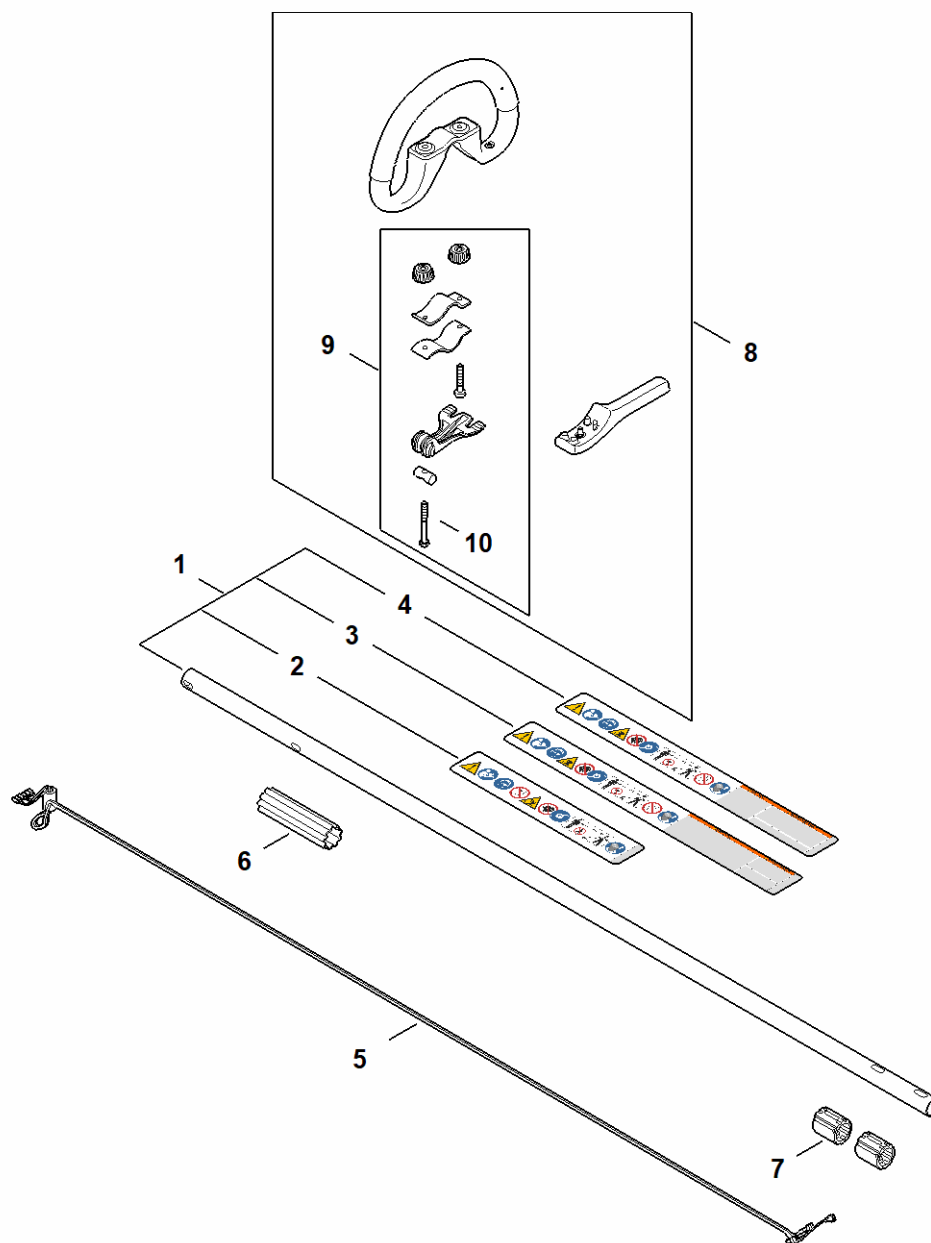


FAD7-GET-0000  
K0

## A - Těleso rukojeti, Zakrytí

| #  | Číslo dílu    | Popis                               | Množství | Obsahuje položky.   | Poznámky |
|----|---------------|-------------------------------------|----------|---------------------|----------|
| 1  | FA07 790 1004 | Těleso rukojeti                     | 1        | 2, 3, 6, 9 - 12, 16 |          |
| 2  | FA07 790 0600 | Miska rukojeti                      | 1        |                     |          |
| 3  | FA07 790 1003 | Těleso rukojeti                     | 1        | 12                  |          |
| 4  | FA04 430 9800 | Pojistka plynové páčky              | 1        | 5                   |          |
| 5  | 0000 997 2201 | Pružina                             | 1        |                     |          |
| 6  | FA04 791 7500 | Zakrytí                             | 1        |                     |          |
| 7  | FA07 430 1400 | Elektronický modul                  | 1        |                     |          |
| 8  | 4522 791 3100 | Pružina                             | 2        |                     |          |
| 9  | FA08 007 3800 | Sada ovládacích prvků               | 1        | 10, 11              |          |
| 10 | FA08 007 1300 | Sada připevňovacích dílů            | 1        | 11                  |          |
| 11 | 9371 470 2683 | Válcový kolík 5x28                  | 1        |                     |          |
| 12 | FA07 967 1500 | Typový štítek FSA 70 R              | 1        |                     |          |
| 13 | FA07 440 3001 | Kabelový svazek                     | 1        |                     |          |
| 14 | FA08 430 0500 | Spínač                              | 1        |                     |          |
| 15 | 4859 430 0500 | Spínač                              | 1        |                     |          |
| 16 | 9074 477 3030 | Stahl vergütet,mit Delta PT Gewinde | 9        |                     |          |

# B - Ochranná trubka, Kruhová trubková rukojeť

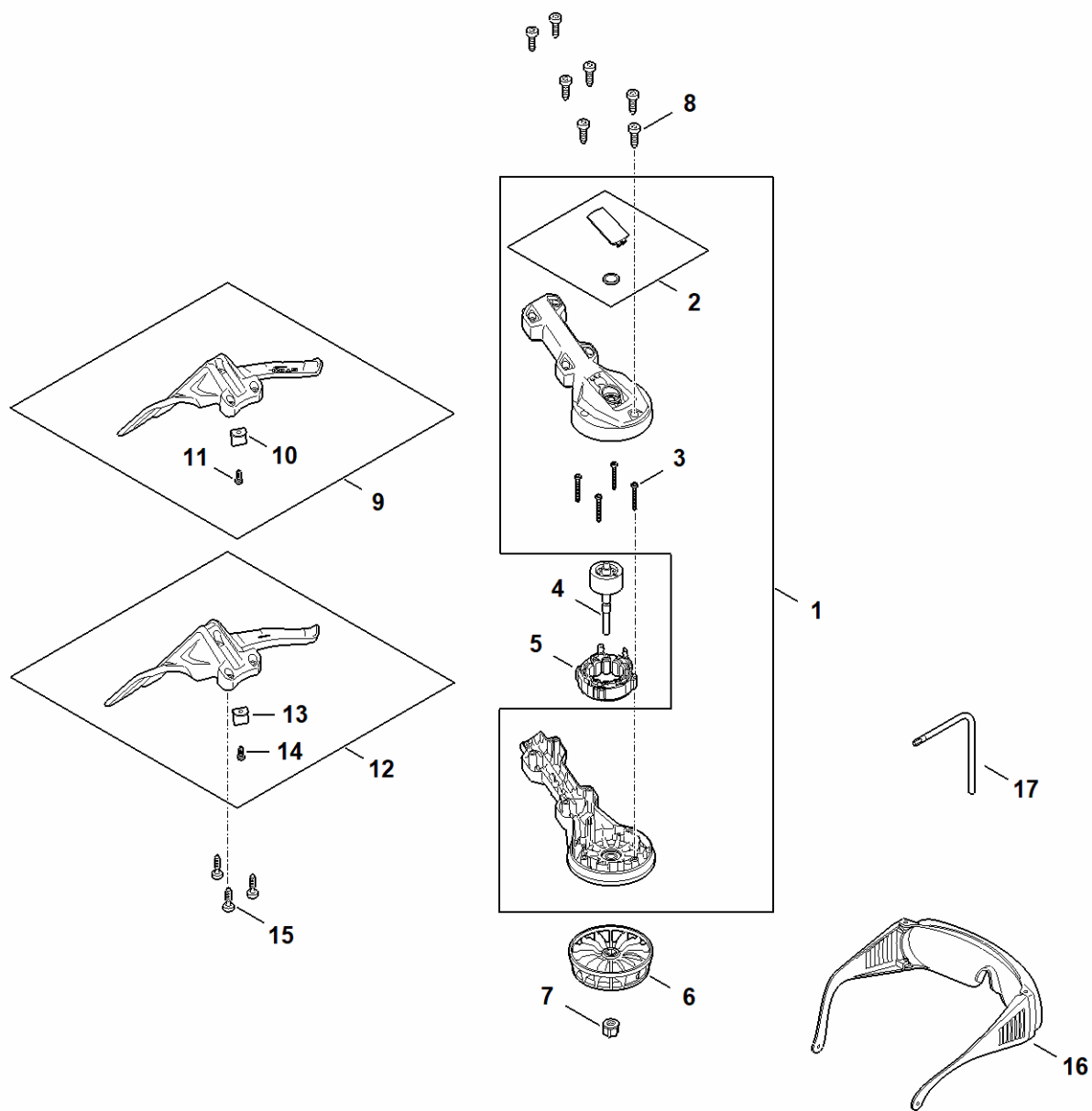


FAD7-GET-0002  
K10

## B - Ochranná trubka, Kruhová trubková rukojeť

| #  | Číslo dílu    | Popis                            | Množství | Obsahuje položky. | Poznámky |
|----|---------------|----------------------------------|----------|-------------------|----------|
| 1  | FA07 710 7101 | Ochranná trubka 25,4 mm x mm     | 1        | 2                 |          |
| 2  | 0000 967 7425 | Výstražný štítek                 | 1        |                   |          |
| 5  | FA07 440 3000 | Kabelový svazek                  | 1        |                   |          |
| 6  | 0000 711 2500 | Pouzdro                          | 1        |                   |          |
| 7  | FA07 791 9300 | Pryžový prvek                    | 2        |                   |          |
| 8  | FA07 790 3400 | Kruhová trubková rukojeť         | 1        | 9, 10             |          |
| 9  | FA08 007 1305 | Sada připevňovacích dílů         | 1        | 10                |          |
| 10 | 9022 341 1070 | Šroub s válcovou hlavou IS-M5x30 | 1        |                   |          |

# C - Elektromotor, Ochranný kryt

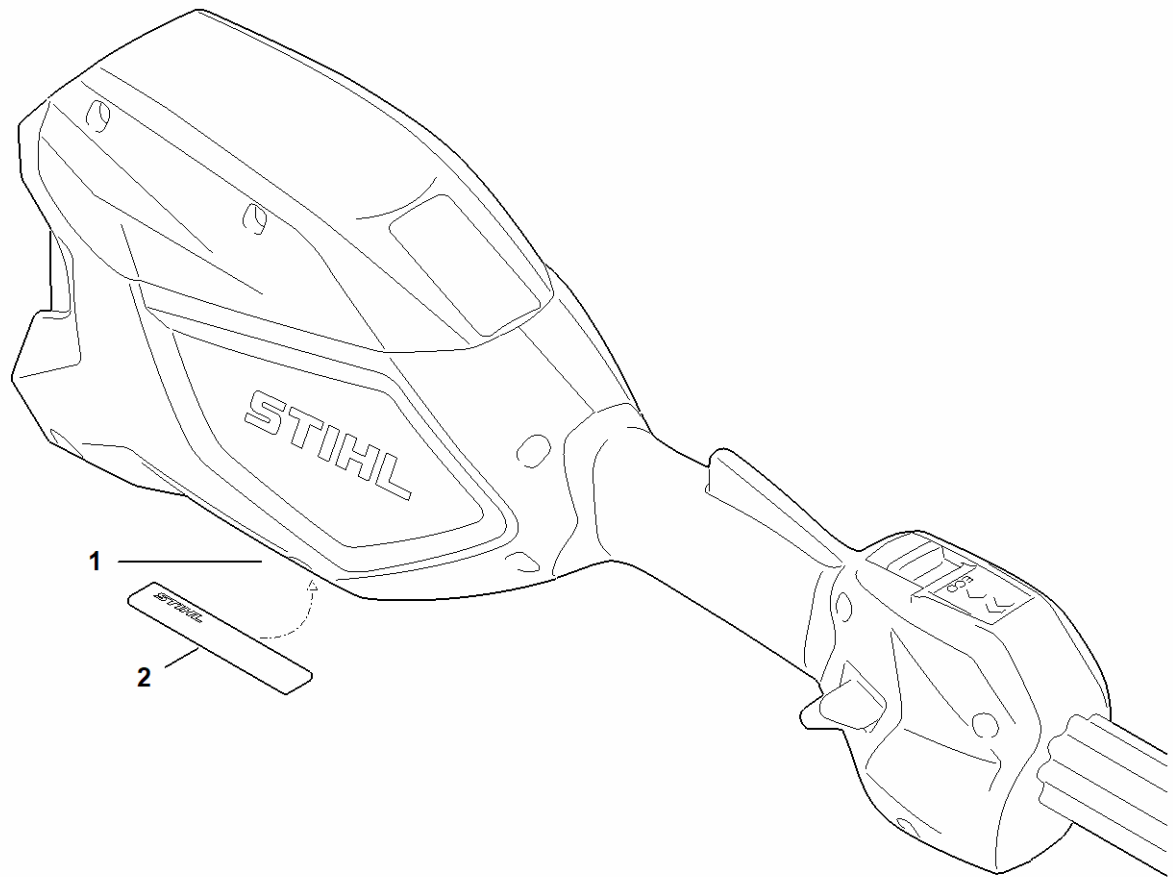


FAD7-GET-0004  
K1

## C - Elektromotor, Ochranný kryt

| #  | Číslo dílu    | Popis                            | Množství | Obsahuje položky. | Poznámky |
|----|---------------|----------------------------------|----------|-------------------|----------|
| 1  | FA07 600 0802 | Blok motoru                      | 1        | 2, 3              |          |
| 2  | FA07 430 4800 | Zátka                            | 1        |                   |          |
| 3  | 9104 003 0540 | XXX3,0x25                        | 4        |                   |          |
| 4  | FA07 600 1101 | Rotor                            | 1        |                   |          |
| 5  | FA07 600 0500 | Stator                           | 1        |                   |          |
| 6  | FA07 820 2600 | Kolo ventilátoru                 | 1        |                   |          |
| 7  | FA07 405 8900 | Matice                           | 1        |                   |          |
| 8  | 9074 477 4132 | Šroub s válcovou hlavou IS-P5x18 | 7        |                   |          |
| 9  | FA07 710 8100 | Ochranný kryt                    | 1        | 10, 11            |          |
| 10 | 4148 713 4700 | Odřezávací nůž                   | 1        |                   |          |
| 11 | 9074 478 4405 | Šroub s válcovou hlavou IS P6x14 | 1        |                   |          |
| 15 | 9074 477 4132 | Šroub s válcovou hlavou IS-P5x18 | 3        |                   |          |
| 16 | 0000 884 0307 | Ochranné brýle                   | 1        |                   |          |
| 17 | 0812 370 1000 | Šroubovák T27x120x70             | 1        |                   |          |

# D - Číslo stroje



FAD7-GET-0005  
K01



## D - Číslo stroje

| # | Číslo dílu    | Popis                          | Množství | Obsahuje položky. | Poznámky |
|---|---------------|--------------------------------|----------|-------------------|----------|
| 1 |               | Poloha výrobního čísla         | 1        |                   |          |
| 2 | 0000 967 3447 | Informační štítek Číslo stroje | 1        |                   |          |