

# FSA 400.0 K

Seznam náhradních dílů

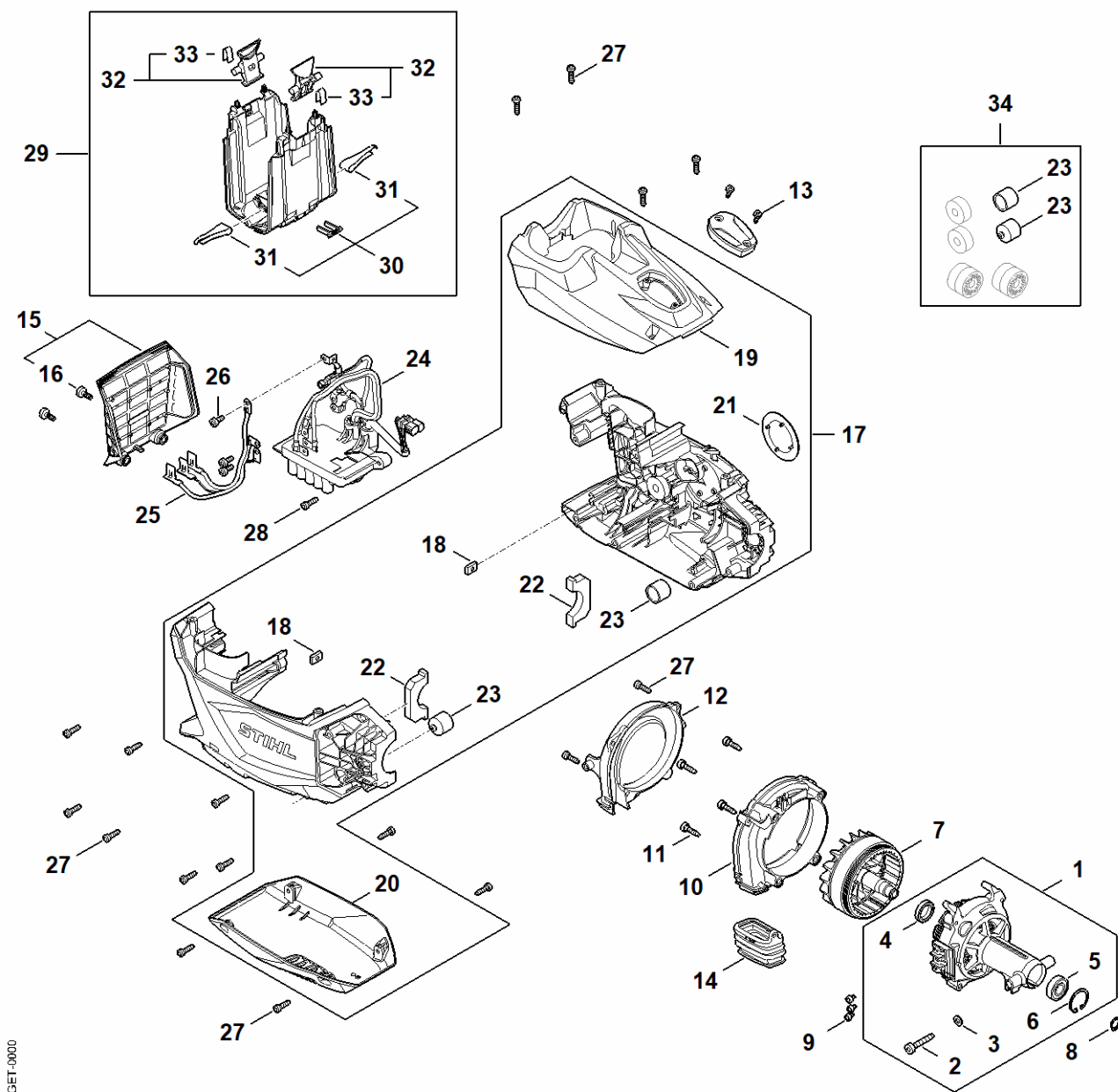
27.03.2025

Czechia, český

## Obsah

A - Elektromotor, blok motoru .....	2
C - Trubka dvouruční rukojeti .....	5
D - Systém AV .....	7
E - ochranná trubka .....	9
G - převodovka .....	12
H - Ochranný kryt .....	14
I - Přepravní kryt .....	16
J - Nástroje, dvouramenní závěsné zařízení .....	18
K - Číslo stroje .....	21

# A - Elektromotor, blok motoru



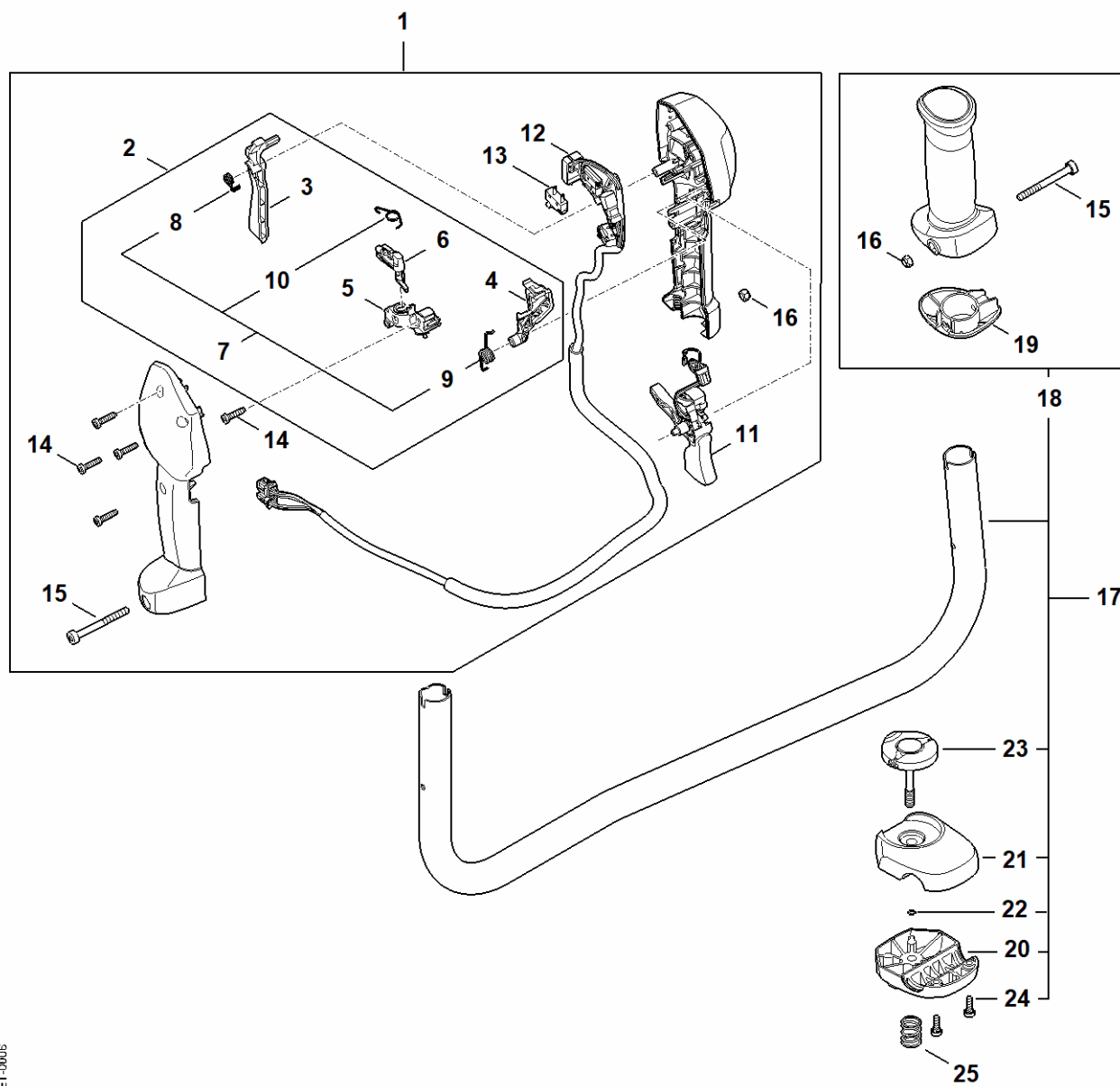
# A - Elektromotor, blok motoru

#	Číslo dílu	Popis	Množství	Obsahuje položky.	Poznámky
1	FA09 600 3410	Příruba	1	2 - 6	
2	9075 478 4720	Šroub s válcovou hlavou IS-D6x35	1		
3	9291 021 0140	Podložka 6,4	1		
4	9503 003 8759	Těsnící kroužek	1		
5	9503 003 5129	Drážkované kuličkové ložisko DIN625-6001-2RS-C3	1		
6	9456 621 3100	Pojistný kroužek 28x1,2	1		
7	FA09 600 1100	Rotor	1		
8	9455 021 1131	Pojistný kroužek 12x1	1		
9	9022 313 0610	Šroub s válcovou hlavou IS-M4x6	3		
10	FA09 600 4400	Spirálové těleso	1		
11	9075 478 4136	Šroub s válcovou hlavou IS-D5x20	4		
12	FA09 706 3400	Víko	1		
13	9074 477 2980	Stahl vergütet,mit Delta PT Gewinde	2		
14	FA09 122 2400	Vlnovec	1		
15	FA09 080 1900	Filtr	1	16	
16	9022 319 1028	Šroub IS-M5x14	2		
17	FA09 600 0803	Blok motoru	1	18 - 23	
18	FA03 955 1000	čtyřhranná matice	2		
19	FA09 084 0900	Kryt	1		
20	FA09 718 7400	Ochranná deska	1		
21	FA09 967 1501	Typový štítek FSA 400 K	1		
22	FA09 609 0100	Těsnění	2		
23	FA09 791 2800	Kroužkový tlumič/nárazník	2		
24	FA09 430 1401	Elektronický modul	1		
25	FA09 440 3005	Kabelový svazek	1		
26	9022 341 0960	Šroub s válcovou hlavou IS-M5x12	3		

## A - Elektromotor, blok motoru

#	Číslo dílu	Popis	Množství	Obsahuje položky.	Poznámky
27	9074 477 4132	Šroub s válcovou hlavou IS-P5x18	18		
28	9074 477 4132	Šroub s válcovou hlavou IS-P5x18	1		
29	FA09 400 9400	Akumulátorová šachta	1	30 - 33	
30	HA02 007 1001	Sada pružin	1	31	
31	MA01 791 3100	Pružina	2		
32	HA02 430 9800	Pojistka plynové páčky	2	33	
33	0000 997 2201	Pružina	2		
34	FA09 007 4900	Sada tlumičů	1	23	

# C - Trubka dvouruční rukojeti

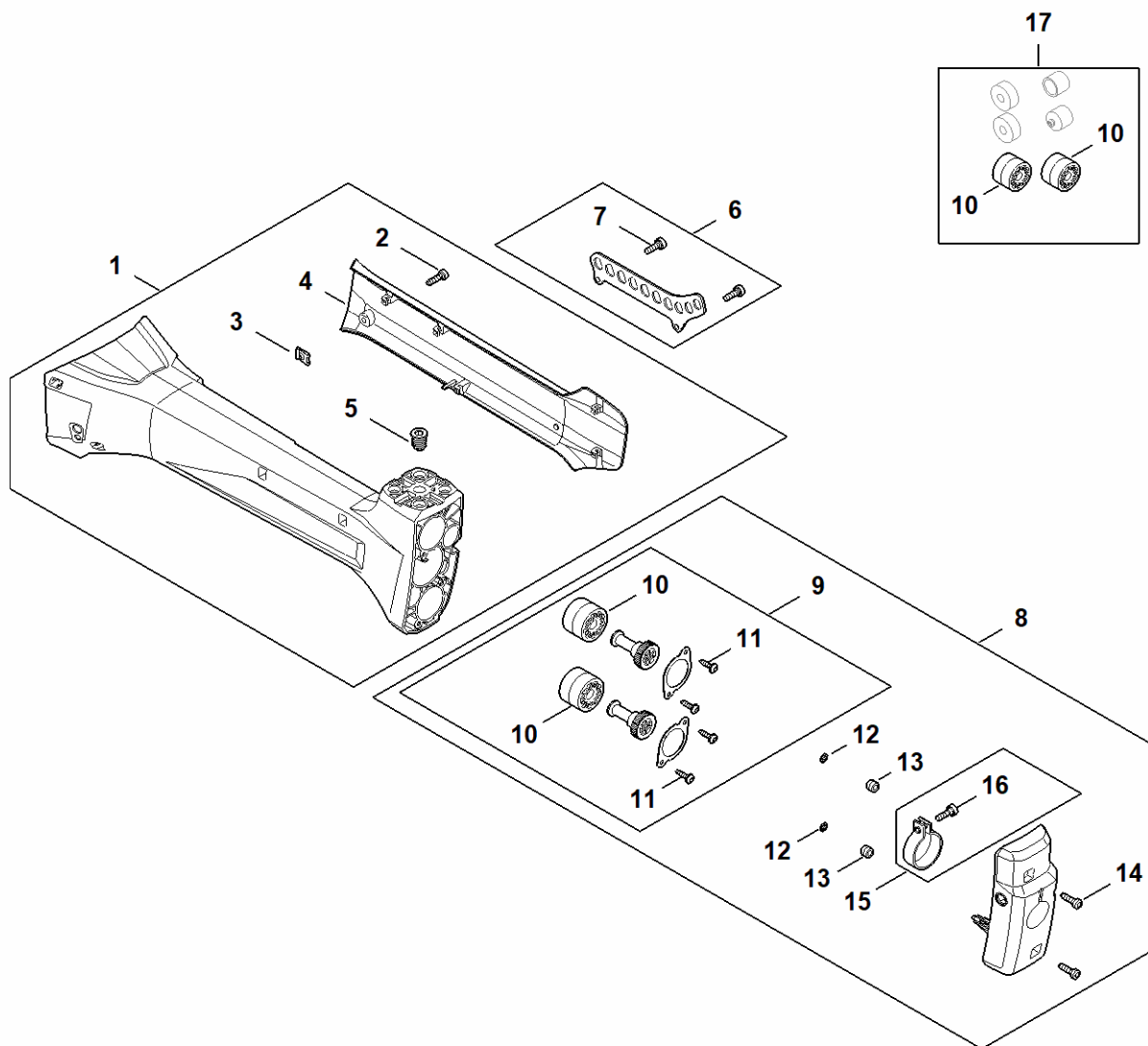


FADS-GET-0005  
K10

## C - Trubka dvouruční rukojeti

#	Číslo dílu	Popis	Množství	Obsahuje položky.	Poznámky
1	FA09 790 1300	Ovládací rukojeť	1	2 - 16	
2	FA03 007 3800	Sada ovládacích prvků	1	3 - 10	
3	FA03 435 6300	Pojistka spínače	1		
4	FA03 435 2800	Jehlová pojistka	1		
5	FA03 791 5410	Držák	1		
6	FA03 435 0200	Tlačítko	1		
7	FA03 007 1300	Sada připevňovacích dílů	1	8 - 10	
8	FA03 182 4500	Šroubovitá válcová pružina s	1		
9	FA03 182 4501	Šroubovitá válcová pružina s	1		
10	FA03 182 4502	Šroubovitá válcová pružina s	1		
11	FA03 430 2100	Ovládací páčka	1		
12	FA09 440 3001	Kabelový svazek	1		
13	FA03 430 0500	Spínač	1		
14	9074 478 3025	Šroub s válcovou hlavou IS P4x16	5		
15	9022 341 1220	Šroub s válcovou hlavou IS-M5x48	2		
16	9214 320 0700	Sichermutter M5	2		
17	FA09 790 1701	Trubka rukojeti	1	15, 16, 18 - 24	
18	4147 790 0300	Rukojeť	1	15, 16, 19	
19	4147 791 7500	Zakrytí	1		
20	4147 791 0901	Svěrací miska	1		
21	4147 791 0904	Svěrací miska	1		
22	9646 945 0490	Kulatý těsnicí kroužek 7x1,5	2		
23	4147 790 7503	Roubíkový šroub	1		
24	9022 341 0980	Šroub s válcovou hlavou IS M5x16	2		
25	0000 997 1701	Tlačná pružina	1		

# D - Systém AV



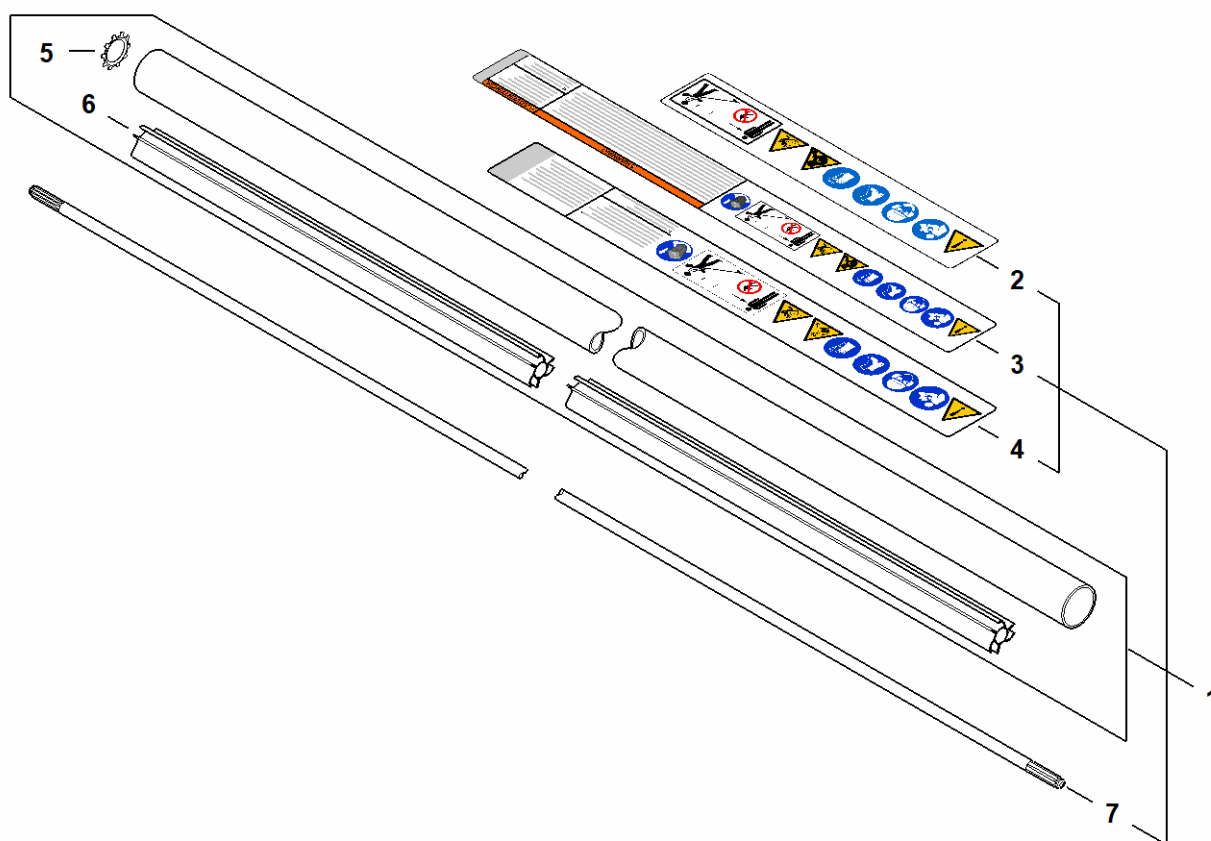
FAS-GET-002  
K10

## D - Systém AV

#	Číslo dílu	Popis	Množství	Obsahuje položky.	Poznámky
1	FA09 790 0902	Těleso AV	1	2 - 5	
2	9074 477 4132	Šroub s válcovou hlavou IS-P5x18	5		
3	9286 620 9821	Plechová matice 4,8	1		
4	FA09 791 4300	Ochranný kryt	1		
5	9799 003 0500	Závitová vložka M8x16,4	1		
6	4148 716 2951	Děrovaná lišta	1	7	
7	9022 341 0983	Šroub s válcovou hlavou IS-M5x16	2		
8	FA09 790 7601	Podpěrka	1	9 - 16	
9	FA09 790 3800	Zátka antivibračního ložiska	1	10, 11	
10	FA09 792 9300	Pryžový tlumič	2		
11	9074 477 3025	Šroub s válcovou hlavou IS-P4x16	4		
12	4147 791 2801	Kroužkový tlumič/nárazník	2		
13	9417 003 7512	Pružná matice 4,0x9,6x1,8	2		
14	9074 477 4132	Šroub s válcovou hlavou IS-P5x18	2		
15	4128 710 6700	Upínací třmen	1	16	
16	9022 341 1010	Šroub s válcovou hlavou IS-M5x18	1		
17	FA09 007 4900	Sada tlumičů	1	7, 10	



# E - ochranná trubka



FAD9-GET-0003  
K1

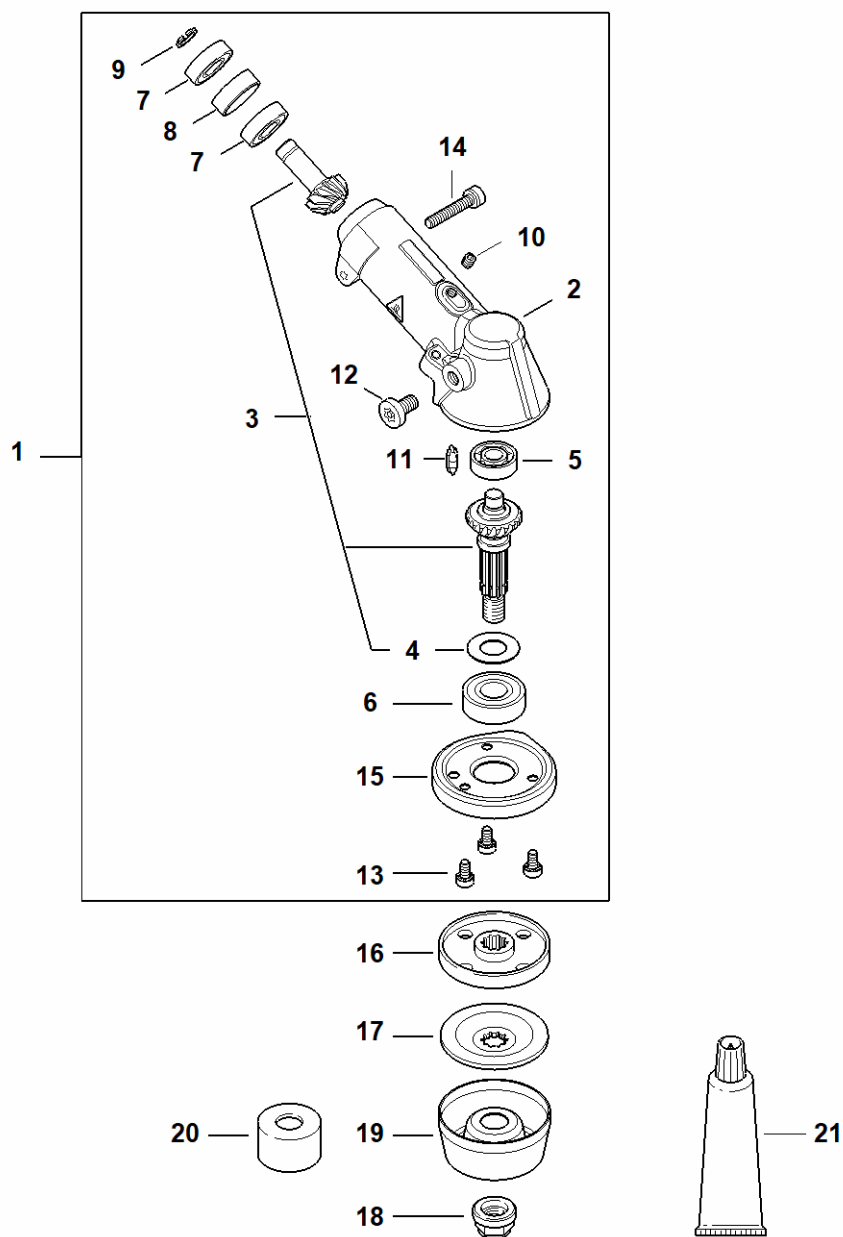
## E - ochranná trubka

#	Číslo dílu	Popis	Množství	Obsahuje položky.	Poznámky
1	4147 640 0106	Převodovka	1	2 - 14	
2	0000 967 7253	Informační štítek	1		
2	4147 641 0302	Převodová skříň	1		
3	4147 641 0800	Pojistná zátka	1		
4	4147 640 7304	Sada pastorku	1	5	
5	4148 642 9500	Záchytný kotouč odstředovaného tuku	1		
6	9503 003 0103	Radiální kuličkové ložisko 6000	1		
5	9451 621 2933	Hrotový kroužek 24x0,5	1		
7	9503 003 8284	Radiální kuličkové ložisko 6302-2RS	1		
6		Úložná trubka 1360 mm	1		
8	9503 003 5129	Drážkované kuličkové ložisko DIN625-6001-2RS-C3	2		
6	4128 711 7301	Úložná trubka 1425 mm	1		
9	9455 021 1131	Pojistný kroužek 12x1	1		
10	0000 953 1001	Kolíkový šroub	1		
1	4147 710 7106	Ochranná trubka Ø 28 mm x 1,36 m	1	2, 5, 6	
11	4148 641 6500	Uzávěrný šroub	1		
12	0000 790 6105	Kombinovaný šroub M6	1		
13	4148 717 2702	Ochranný prsteneček	1		
14	9022 399 1262	Šroub s válcovou hlavou IS-M6x12	3		
7	4148 711 3204	Hnací hřídel 1,408 m	1		
15	4148 710 3801	Opěrný talíř	1	16	
16	4148 710 1000	sada ochranného plechu	1		
17	4116 713 1601	Tlačný kotouč Ø 70 mm	1		
18	4119 713 3100	Otočný unášecí kotouč	1		
19	4119 642 7600	Samosvorná matice s nákrůžkem M12x1,5 levotočivá	1		
20	4116 717 2702	Ochranný prsteneček	1		

## E - ochranná trubka

#	Číslo dílu	Popis	Množství	Obsahuje položky.	Poznámky
21	0781 120 1117	Tuk pro převodovky (tuba 80 g)	1		
22	0781 120 1118	Převodový tuk 225 g	1		

# G - převodovka

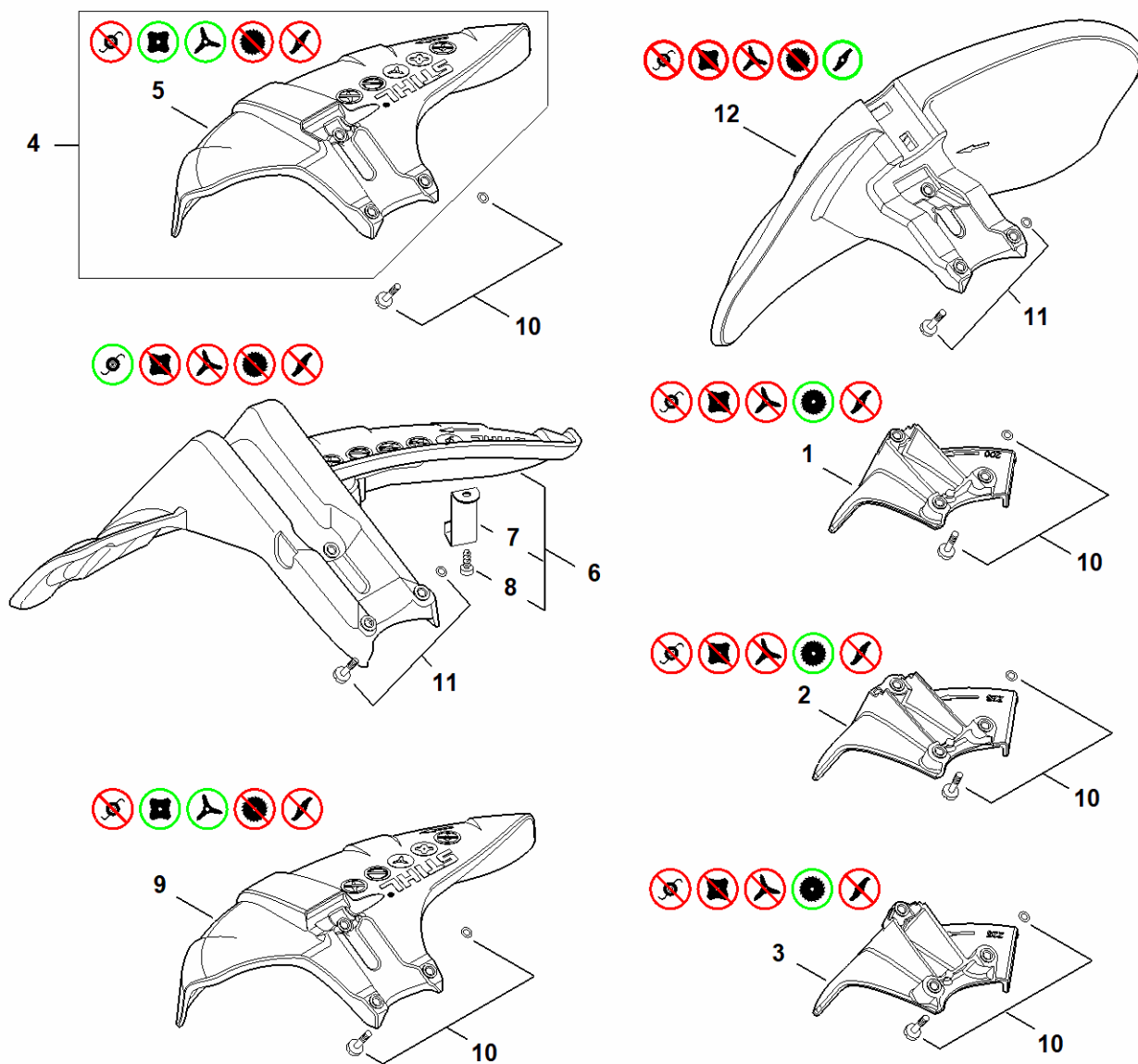


4147-GET-0248  
K1

# G - převodovka

#	Číslo dílu	Popis	Množství	Obsahuje položky.	Poznámky
1	4147 640 0113	Převodovka	1	2 - 15	
2	4147 641 0311	Převodová skříň	1		
3	4147 640 7310	Sada pastorku	1	4	
4	4147 642 9500	Záchytný kotouč odstředovaného tuku	1		
5	9503 003 0103	Radiální kuličkové ložisko 6000	1		
6	9503 003 7454	Radiální kuličkové ložisko 6202-2RS	1		
7	9503 003 5129	Drážkované kuličkové ložisko DIN625-6001-2RS-C3	2		
8	4147 642 8511	Rozpěrná objímka	1		
9	9455 021 1131	Pojistný kroužek 12x1	1		
10	0000 953 1001	Kolíkový šroub	1		
11	4147 641 0800	Pojistná zátka	1		
12	4148 641 6500	Uzávěrný šroub	1		
13	9022 399 0952	Šroub s válcovou hlavou IS-M5x10	3		
14	0000 790 6105	Kombinovaný šroub M6	1		
15	4147 717 2701	Ochranný prsteneček	1		
16	4147 710 3800	Opěrný talíř	1		
17	4128 713 1600	Tlačný kotouč	1		
18	4119 642 7600	Samosvorná matice s nákrůžkem M12x1,5 levotočivá	1		
19	4116 713 3100	Otočný unášecí kotouč	1		
20	4116 717 2702	Ochranný prsteneček	1		
21	0781 120 1117	Tuk pro převodovky (tuba 80 g)	1		
21	0781 120 1118	Převodový tuk 225 g	1		

# H - Ochranný kryt

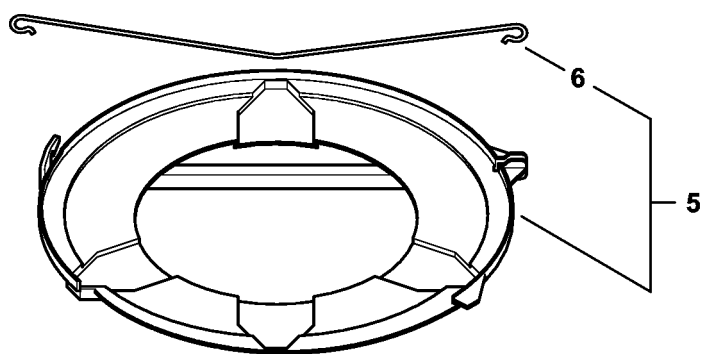
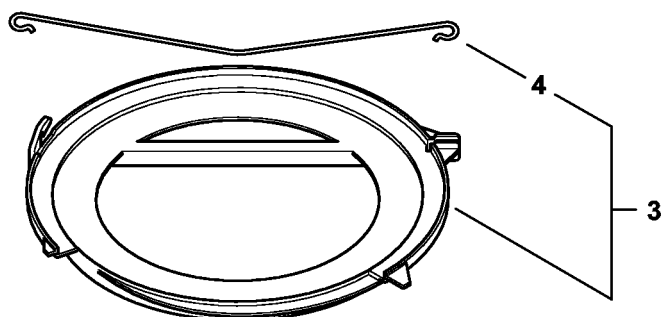
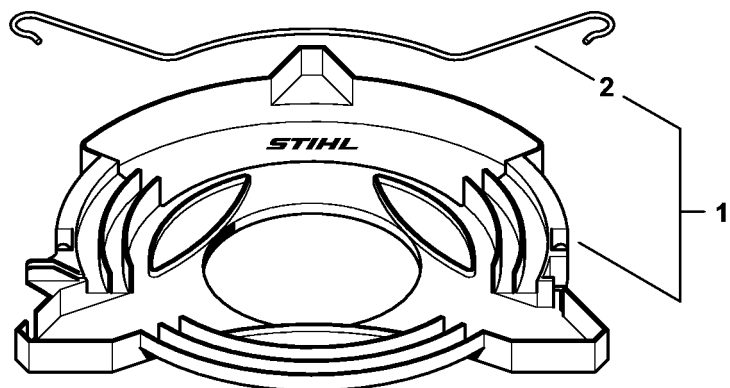


FA09-GET-0007  
K1

## H - Ochranný kryt

#	Číslo dílu	Popis	Množství	Obsahuje položky.	Poznámky
1	4147 710 8210	Doraz Ø 200 mm	1		
2	4147 710 8211	Doraz Ø 225 mm	1		
4	4147 007 1021	Sada ochranného krytu Ø 305 mm	1	5	
5	4147 710 8114	Ochranný kryt	1		
10	0000 007 1044	Souprava "Šroub"	1		

# I - Převravní kryt



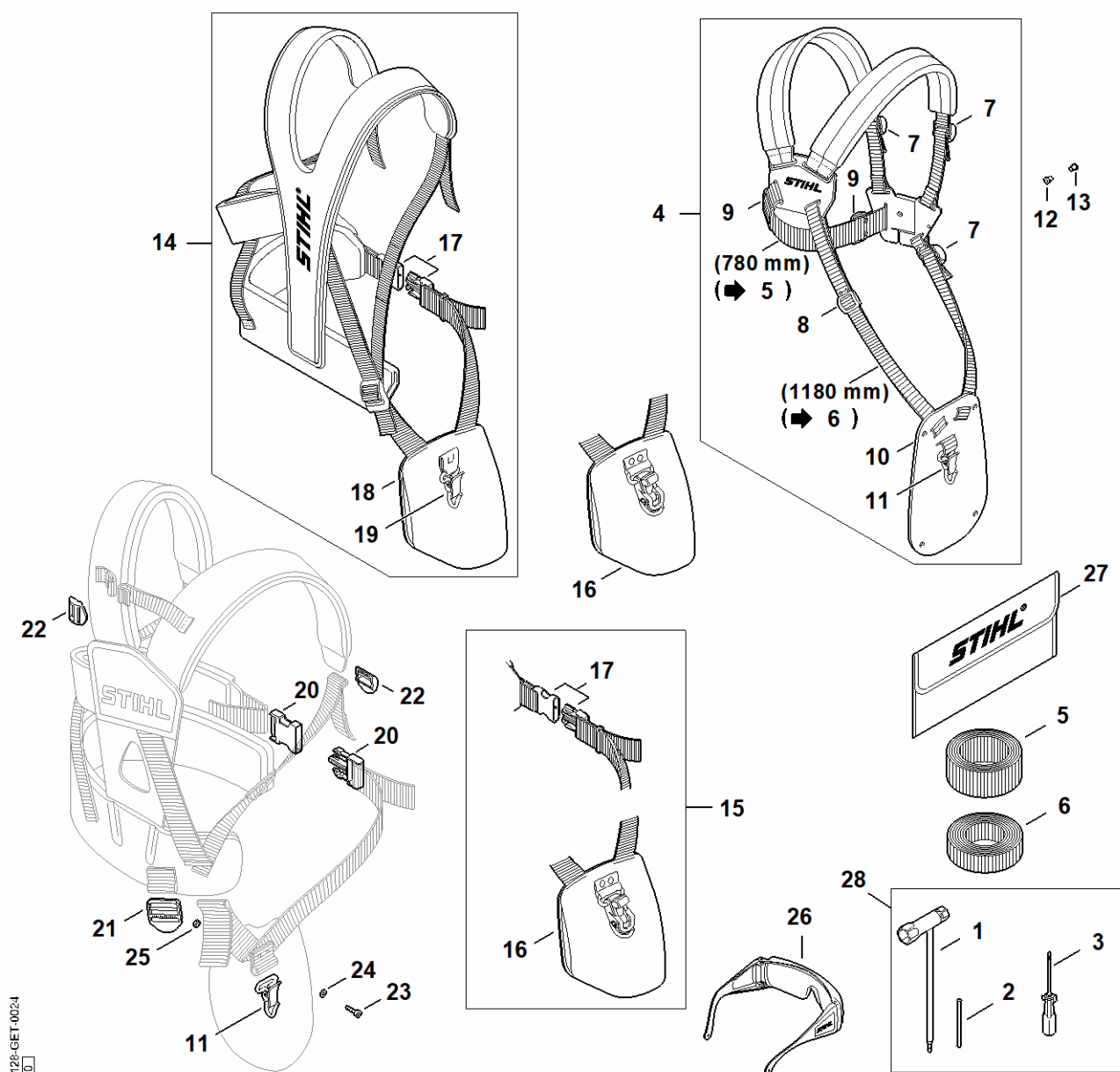
4148-GET-0023-A0



# I - Převravní kryt

#	Číslo dílu	Popis	Množství	Obsahuje položky.	Poznámky
1	4116 790 3901	Převravní kryt Ø 350	1	2	
2	4116 792 4300	Upínací třmen	1		
3	4119 790 3901	Převravní kryt Ø 225	1	4	
4	4119 792 4300	Upínací třmen	1		
5	4119 790 3906	Převravní kryt Ø 260	1	6	
6	4119 792 4305	Upínací třmen	1		

# J - Nástroje, dvouramenní závěsné zařízení



412E-GET-0024  

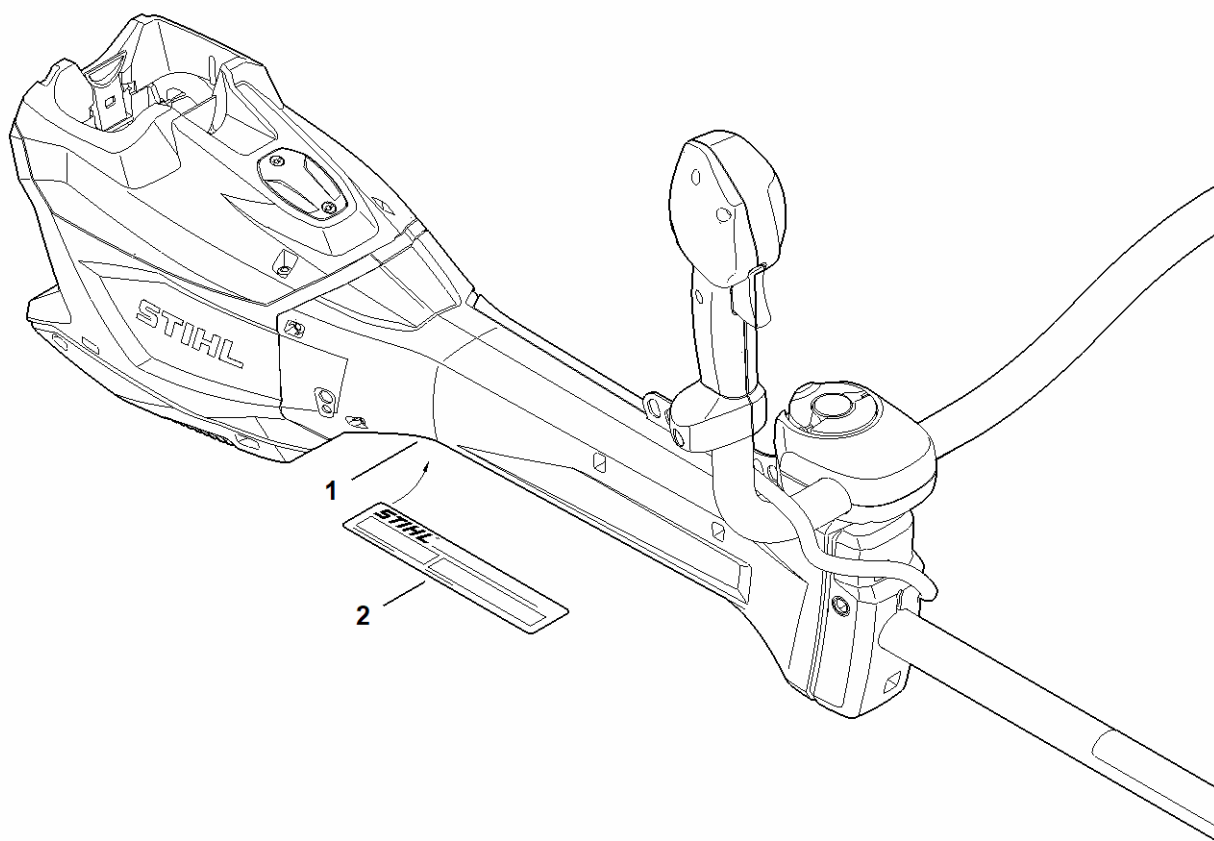

## J - Nástroje, dvouramenní závěsné zařízení

#	Číslo dílu	Popis	Množství	Obsahuje položky.	Poznámky
1	4128 890 3400	Kombiklíč	1		
2	4130 893 7800	Zásuvný trn	1		
3	5910 890 2305	Šroubovák	1		
4	4119 710 9001	Dvouramenné závěsné zařízení	1	5 - 11	
5	0000 930 2242	Nosný popruh 38 mm x 5 m	1		
6	0000 930 2241	Nosný popruh 25 mm x 10 m	1		
7	4203 792 7200	Svěrací spona pro popruhy	3		
8	4119 718 6300	Šoupátko	1		
9	4119 718 6310	Šoupátko	2		
10	4119 718 7400	Ochranná deska	1		
11	4147 710 6900	Karabinka	1		
12	9408 021 4530	Spodní část nýtu 4x8x6	1		(počet kusů dle potřeby)
13	9409 021 4420	Vrchní část nýtu 4x8	1		(počet kusů dle potřeby)
14	4147 710 9002	Univerzální popruh ADVANCE	1	17 - 19	
14	4147 710 9004	Univerzální popruh ADVANCE XXL	1	17 - 19	
15	4147 710 9014	Univerzální popruh ADVANCE PLUS	1	16, 17	
16	4147 740 2502	Příkládací polštářky	1		
17	4134 710 6401	Závěrná spona	1		
18	4147 740 2500	Příkládací polštářky	1		
19	4147 710 6900	Karabinka	1		
20	4134 710 6401	Závěrná spona	1		
21	4134 718 6300	Šoupátko	1		
22	4203 792 7200	Svěrací spona pro popruhy	3		
23	9022 313 0680	Šroub s válcovou hlavou IS M4x16	2		
24	9307 021 0100	Podložka 4,3	2		
25	9214 320 0600	Pojistná matice M4	2		

## J - Nástroje, dvouramenní závěsné zařízení

#	Číslo dílu	Popis	Množství	Obsahuje položky.	Poznámky
26	0000 884 0307	Ochranné brýle	1		
27	0000 891 0810	Brašna na nářadí	1		
28	4116 890 1400	Souprava "Nářadí"	1	1 - 3	

# K - Číslo stroje



FAS-GET-0005  
KG

## K - Číslo stroje

#	Číslo dílu	Popis	Množství	Obsahuje položky.	Poznámky
1		Poloha výrobního čísla	1		
2	0000 967 3447	Informační štítek Číslo stroje	1		