

FSA 80.0

Seznam náhradních dílů

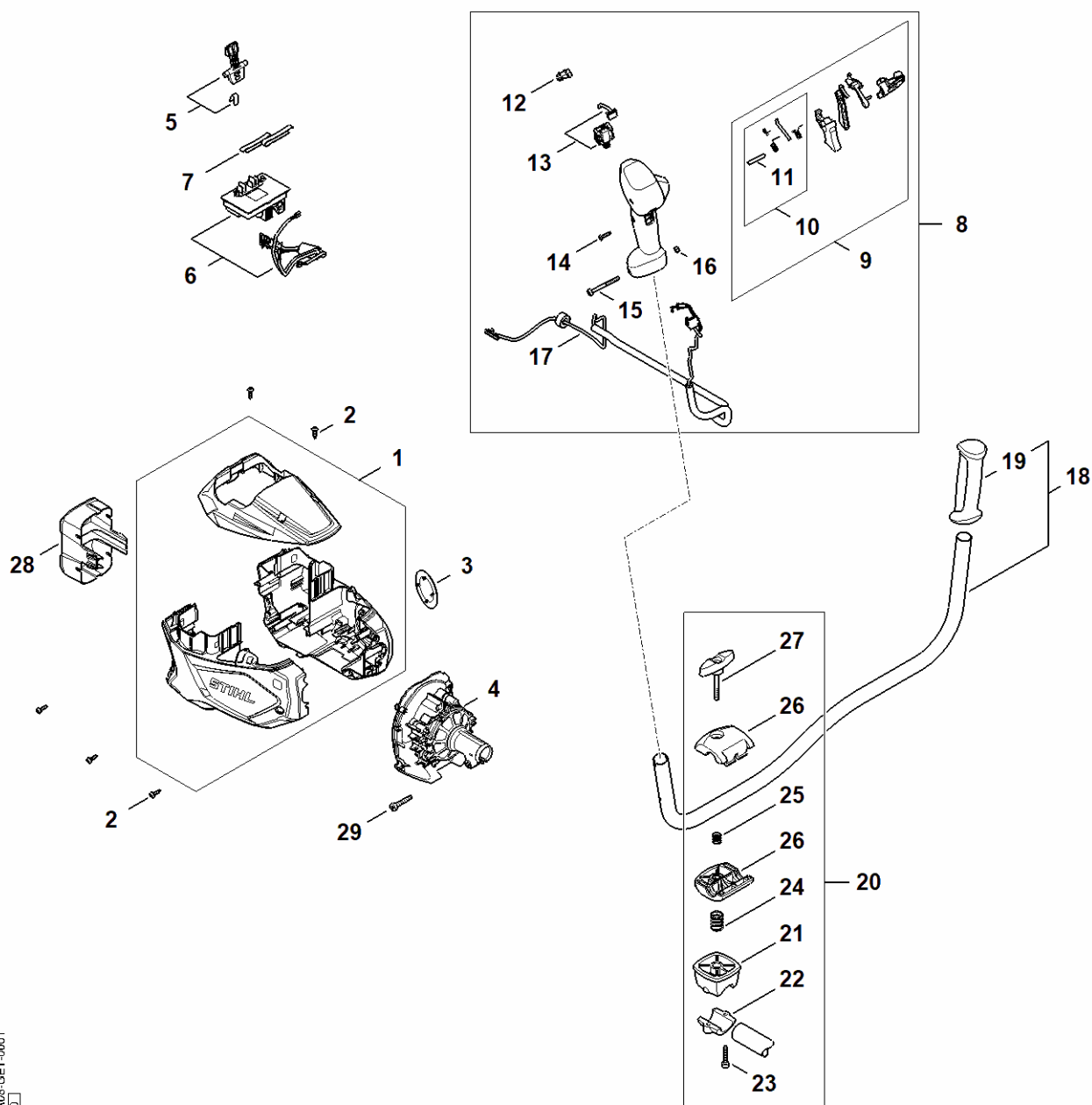
31.03.2025

Czechia, český

Obsah

A - Elektromotor, blok motoru, Trubka dvouruční rukoje- ti	2
B - Ochranná trubka, převodovka, Ochranný kryt	5
C - Číslo stroje	9
D - Smart Connector	11
Pomocné a provozní látky	13

A - Elektromotor, blok motoru, Trubka dvouruční rukojeti



FAS-GET-001
K0

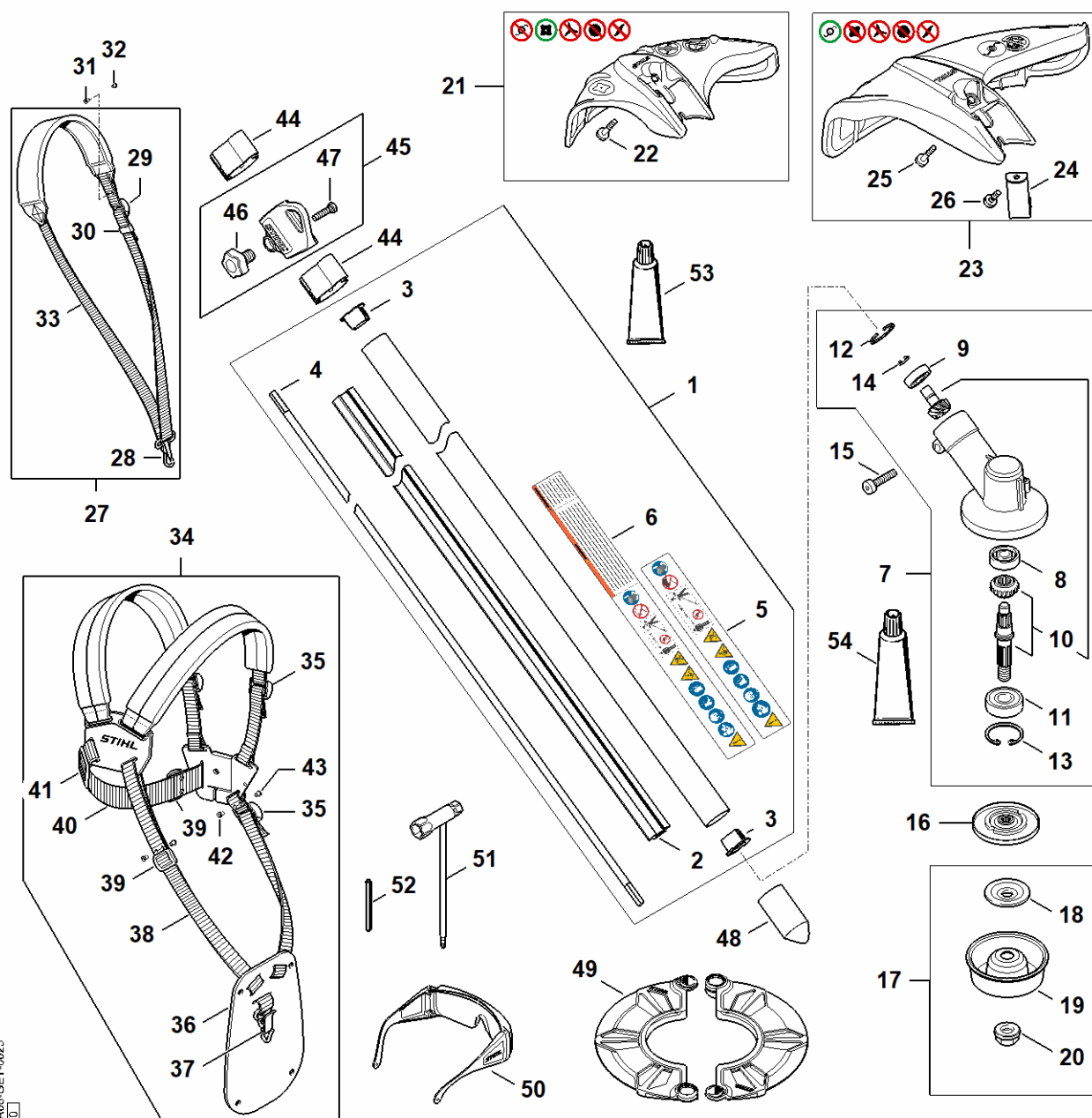
A - Elektromotor, blok motoru, Trubka dvouruční rukojeti

#	Číslo dílu	Popis	Množství	Obsahuje položky.	Poznámky
1	FA08 600 0800	Blok motoru	1		
2	9074 477 3025	Šroub s válcovou hlavou IS-P4x16	9		
3	FA08 967 1510	Typový štítek FSA 80	1		
4	FA08 011 6005	motorová jednotka 80	1		
29	9075 478 4720	Šroub s válcovou hlavou IS-D6x35	1		
5	FA04 430 9800	Pojistka plynové páčky	1		
6	FA08 430 1402	Elektronický modul	1		
7	4522 791 3100	Pružina	2		
8	FA08 790 1310	Ovládací rukojeť	1	9 - 17	
9	FA08 007 3810	Sada ovládacích prvků	1	10, 11	
10	FA08 007 1310	Sada připevňovacích dílů	1	11	
11	9371 470 2683	Válcový kolík 5x28	1		
12	4859 430 0500	Spínač	1		
13	FA08 430 0510	Spínač	1		
14	9074 478 3025	Šroub s válcovou hlavou IS P4x16	4		
15	9022 341 1220	Šroub s válcovou hlavou IS-M5x48	1		
16	9214 320 0700	Sichermutter M5	1		
17	FA08 440 3010	Kabelový svazek	1		
18	4147 790 1704	Trubka rukojeti	1	19	
19	4147 791 0302	Rukojeť	1		
20	4134 790 3200	Držák trubky rukojeti	1	21 - 27	
21	4134 790 7600	Podpěrka	1		
22	4134 791 0900	Svěrací miska	1		
23	9022 341 1370	Šroub s válcovou hlavou IS M6x30	2		
24	0000 997 1701	Tlačná pružina	1		
25	0000 997 1304	Tlačná pružina	1		
26	4128 790 4800	Svěrací miska	1		

A - Elektromotor, blok motoru, Trubka dvouruční rukojeti

#	Číslo dílu	Popis	Množství	Obsahuje položky.	Poznámky
27	4128 790 7501	Roubíkový šroub	1		

B - Ochranná trubka, převodovka, Ochranný kryt



FAS-GET-0023

B - Ochranná trubka, převodovka, Ochranný kryt

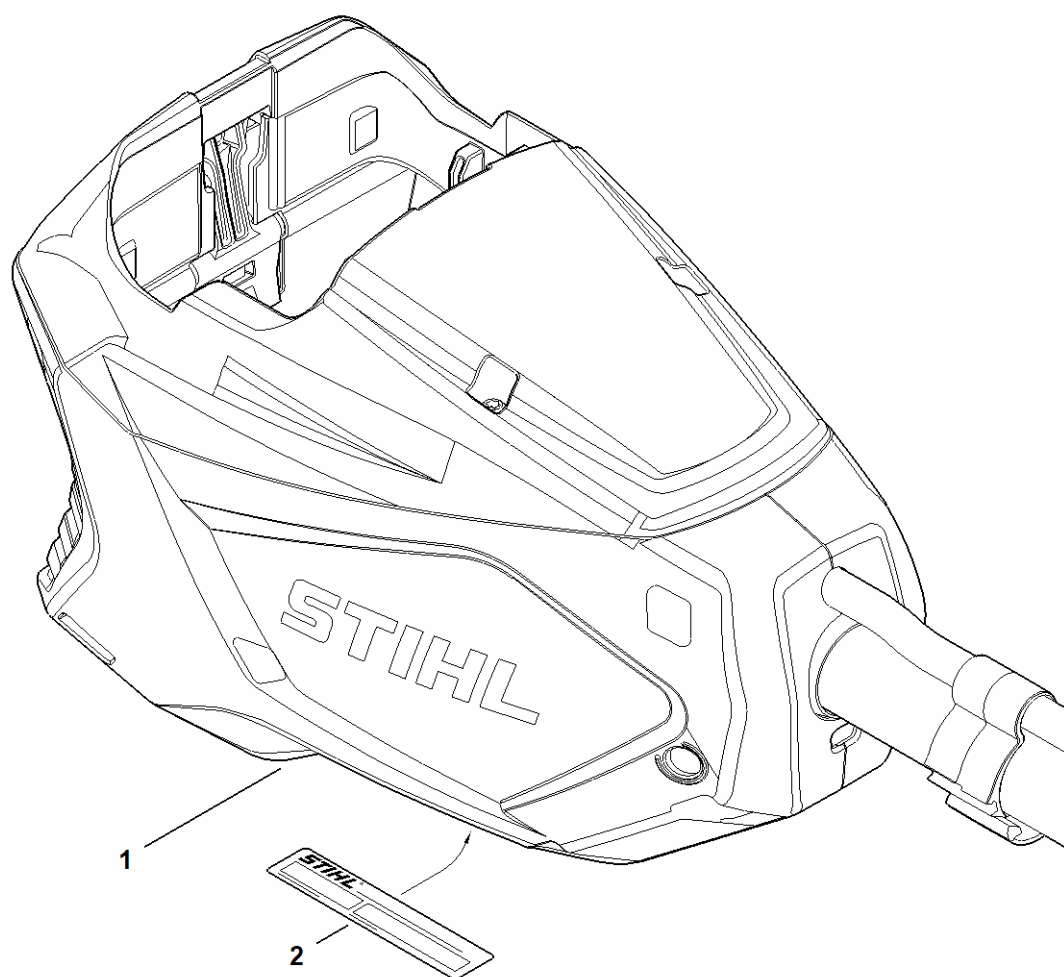
#	Číslo dílu	Popis	Množství	Obsahuje položky.	Poznámky
1	FA08 710 7105	Ochranná trubka	1	2 - 5	
2	4137 711 7300	Ložisková trubka 1455 mm	1		
3	4137 711 2101	Zátka	2		
4	4137 711 3200	Hnací hřídel	1		
5	FA08 967 7200	Informační štítek FSA EU	1		
7	4144 640 0100	Převodovka	1	8 - 14	
8	9503 003 0062	Radiální kuličkové ložisko 629	1		
9	9503 003 9848	Radiální kuličkové ložisko 609-2Z	1		
10	4144 640 7300	Sada pastorku	1		
11	9503 003 6440	Radiální kuličkové ložisko 6201-2RS	1		
12	9456 621 2660	Pojistný kroužek 24x1,2	1		
13	9456 621 3600	Pojistný kroužek 32x1,2	1		
14	9455 621 0750	Pojistný kroužek 9x1	1		
15	9075 478 4712	Šroub s válcovou hlavou IS-D6x28	1		
16	4137 710 3800	Opěrný talíř	1		
17	4001 007 4400	Sada nářadí FS GC BC WC	1	18 - 20	
18	4130 713 1600	Tlačný kotouč	1		
19	4126 713 3100	Otočný unášecí kotouč	1		
20	4126 642 7600	Samosvorná matice s nákrůžkem M10x1 levotočivá	1		
21	4144 710 8116	Ochranný kryt	1	22	
22	9022 319 0981	Šroub IS-M5x17	1		
23	4144 710 8127	Ochranný kryt Ø 380 mm	1	24 - 26	
24	4133 713 4110	Odřezávací nůž	1		
25	9022 319 0981	Šroub IS-M5x17	1		
26	9074 478 4405	Šroub s válcovou hlavou IS P6x14	1		
27	4119 710 9012	Nosný pás	1		

B - Ochranná trubka, převodovka, Ochranný kryt

#	Číslo dílu	Popis	Množství	Obsahuje položky.	Poznámky
28	4119 710 6900	Karabinka	1		
29	4203 792 7200	Svěrací spona pro popruhy	1		
30	4119 718 6320	Šoupátko	1		
31	9408 021 4530	Spodní část nýtu 4x8x6	4		
32	9409 021 4420	Vrchní část nýtu 4x8	4		
33	0000 930 2241	Nosný popruh 25 mm x 10 m	1		
34	4119 710 9001	Dvouramenné závěsné zařízení	1	35 - 41	
35	4203 792 7200	Svěrací spona pro popruhy	3		
36	4119 718 7400	Ochranná deska	1		
37	4147 710 6900	Karabinka	1		
38	0000 930 2241	Nosný popruh 25 mm x 10 m	1		
39	4119 718 6300	Šoupátko	1		
40	0000 930 2242	Nosný popruh 38 mm x 5 m	1		
41	4119 718 6310	Šoupátko	1		
42	9408 021 4530	Spodní část nýtu 4x8x6	1		
43	9409 021 4420	Vrchní část nýtu 4x8	1		
44	0000 182 2100	Držák Ø 25,4 mm	2		
45	0000 790 8808	Závěsné oko	1	46, 47	
46	FA08 792 0100	Hvězdicové ruční kolečko	1		
47	9008 319 1020	Šroub se šestihrannou hlavou M5x20	1		
48	4133 717 2000	Krytka	1		
49	0000 790 3901	Přepravní kryt	1		
50	0000 884 0307	Ochranné brýle	1		
51	4119 890 3400	Kombiklíč	1		
52	4130 893 7800	Zásuvný trn	1		
53	0781 120 1109	Víceúčelový tuk (Tube 80 g)	1		
53	0781 120 1110	Víceúčelový tuk 225 g	1		

B - Ochranná trubka, převodovka, Ochranný kryt

#	Číslo dílu	Popis	Množství	Obsahuje položky.	Poznámky
54	0781 120 1117	Tuk pro převodovky (tuba 80 g)	1		
54	0781 120 1118	Převodový tuk 225 g	1		

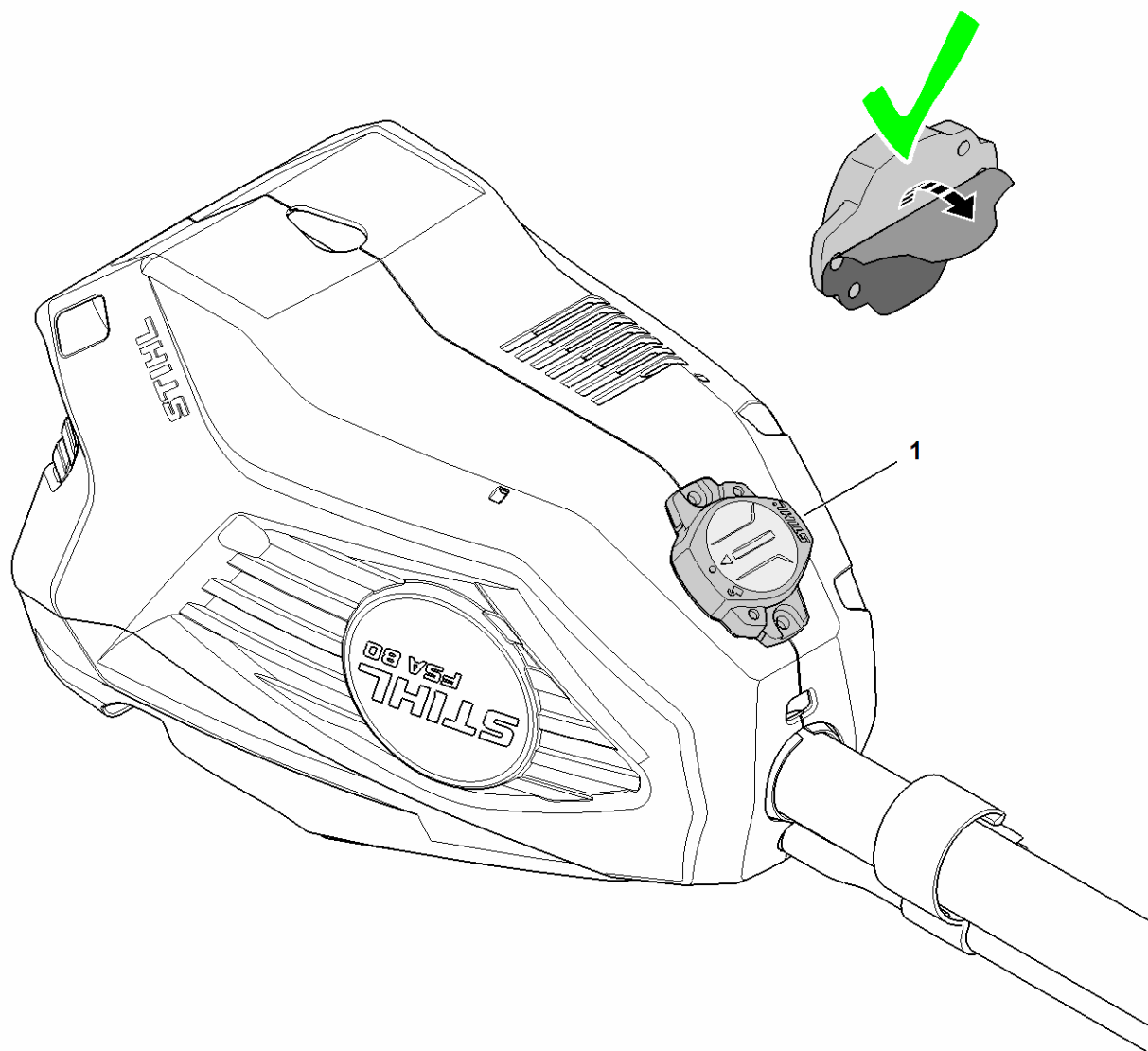


FAS8-GET-0003
K10

C - Číslo stroje

#	Číslo dílu	Popis	Množství	Obsahuje položky.	Poznámky
1		Poloha výrobního čísla	1		
2	0000 967 3447	Informační štítek Číslo stroje	1		

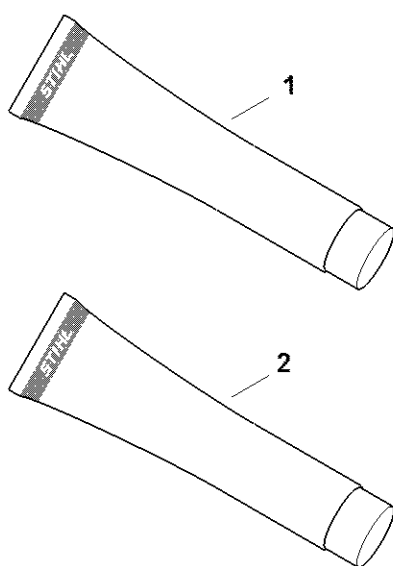
D - Smart Connector



FAS8-GET-0014
KO

D - Smart Connector

#	Číslo dílu	Popis	Množství	Obsahuje položky.	Poznámky
1		Pozice inteligentního konektoru	1		



0000-GET-0160-A0

Pomocné a provozní látky

#	Číslo dílu	Popis	Množství	Obsahuje položky.	Poznámky
1	0781 120 1022	Tuk pro převodovky (Superlub FS tuba 40 g)	1		
1	0781 120 1022	Tuk pro převodovky (Superlub FS tuba 40 g)	1		
1	0781 120 1022	Tuk pro převodovky (Superlub FS tuba 40 g)	1		
1	0781 120 1022	Tuk pro převodovky (Superlub FS tuba 40 g)	1		
1	0781 120 1117	Tuk pro převodovky (tuba 80 g)	1		
1	0781 120 1117	Tuk pro převodovky (tuba 80 g)	1		
1	0781 120 1117	Tuk pro převodovky (tuba 80 g)	1		
1	0781 120 1117	Tuk pro převodovky (tuba 80 g)	1		
1	0781 120 1118	Převodový tuk 225 g	1		
1	0781 120 1118	Převodový tuk 225 g	1		
1	0781 120 1118	Převodový tuk 225 g	1		
1	0781 120 1118	Převodový tuk 225 g	1		
2	0781 120 1021	Víceúčelové plastické mazivo (trubka 40 g)	1		
2	0781 120 1021	Víceúčelové plastické mazivo (trubka 40 g)	1		
2	0781 120 1021	Víceúčelové plastické mazivo (trubka 40 g)	1		
2	0781 120 1021	Víceúčelové plastické mazivo (trubka 40 g)	1		
2	0781 120 1109	Víceúčelový tuk (Tube 80 g)	1		
2	0781 120 1109	Víceúčelový tuk (Tube 80 g)	1		
2	0781 120 1109	Víceúčelový tuk (Tube 80 g)	1		
2	0781 120 1109	Víceúčelový tuk (Tube 80 g)	1		
2	0781 120 1110	Víceúčelový tuk 225 g	1		
2	0781 120 1110	Víceúčelový tuk 225 g	1		

Pomocné a provozní látky

#	Číslo dílu	Popis	Množství	Obsahuje položky.	Poznámky
2	0781 120 1110	Víceúčelový tuk 225 g	1		
2	0781 120 1110	Víceúčelový tuk 225 g	1		