

HSA 140.0 T

Seznam náhradních dílů

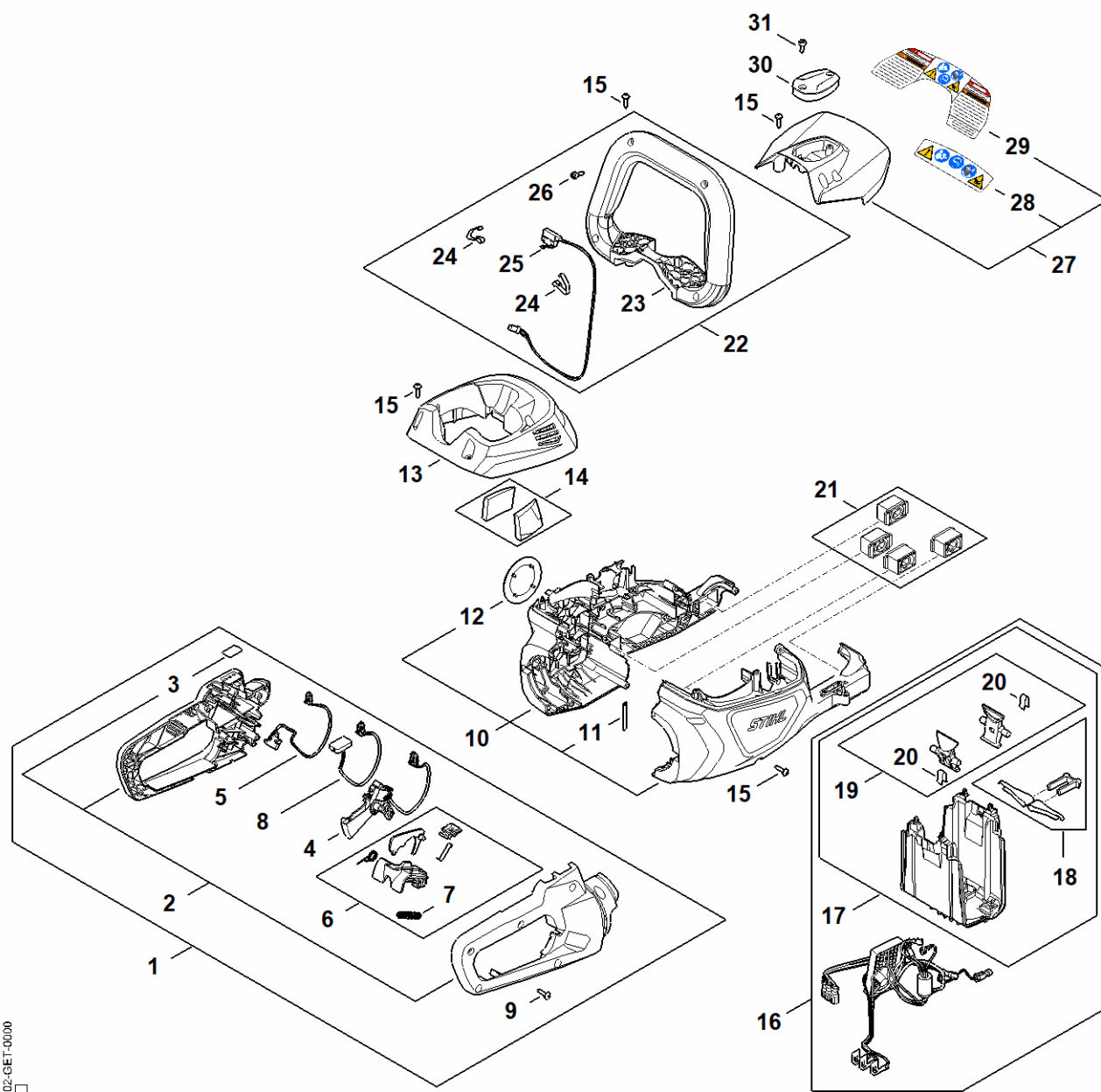
05.03.2025

Czechia, český

Obsah

Těleso rukojeti, Blok motoru, Elektronický modul	2
Převodovka, Elektromotor	5
Postřihové zařízení 600 mm T	7
Postřihové zařízení 750 mm T	9
Záchytný plech	10
Záchytný plech	12
Číslo stroje	13

Těleso rukojeti, Blok motoru, Elektronický modul



H405-GET-0000
K1

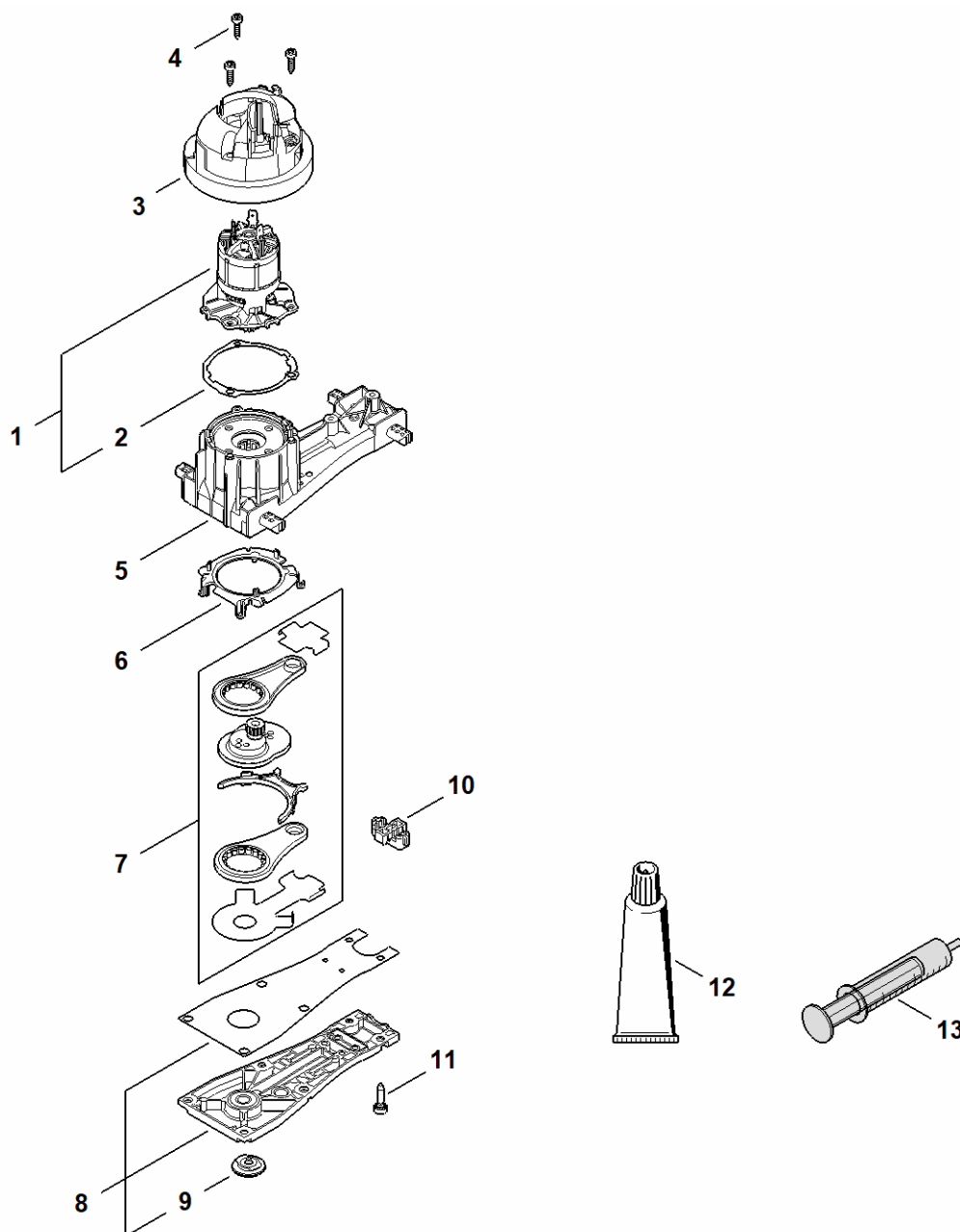
Těleso rukojeti, Blok motoru, Elektronický modul

#	Číslo dílu	Popis	Množství	Obsahuje položky.	Poznámky
1	HA02 790 1300	Ovládací rukojeť	1	2 - 9	
2	HA02 790 0601	Miska rukojeti	1	3	
3	BA06 432 8300	Nálepka - ovládací panel	1		
4	HA02 430 2100	Ovládací páčka	1		
5	HA02 440 3001	Kabelový svazek	1		
6	HA02 007 3800	Sada ovládacích prvků	1	7	
7	0000 997 0724	Tlačná pružina	1		
8	HA02 430 1401	Elektronický modul	1		
9	9074 477 3025	Šroub s válcovou hlavou IS-P4x16	7		
10	HA02 600 0801	Blok motoru HSA 140	1	11, 12	
11	HA02 791 3101	Pružina	1		
12	HA02 967 1501	Typový štítek HSA 140 T	1		
13	HA02 602 0400	Zakrytí	1		
14	HA02 084 2600	Filtr	2		
15	9074 477 3025	Šroub s válcovou hlavou IS-P4x16	9		
16	HA02 430 1402	Elektronický modul	1	17 - 20	
17	HA02 400 9400	Akumulátorová šachta	1	18 - 20	
18	HA02 007 1001	Sada pružin	1		
19	HA02 430 9800	Pojistka plynové páčky	1	20	
20	0000 997 2201	Pružina	2		
21	HA02 007 4900	Sada tlumičů	1		
22	HA02 790 1200	Třmenová rukojeť	1	23 - 26	
23	4869 798 1600	Řadící rámová páčka	1		
24	4242 442 1600	Kontaktní pružina	2		
25	HA02 430 0501	Spínač	1		
26	9074 478 3005	Šroub s válcovou hlavou IS-P4x14	4		
27	HA02 790 9100	Ochranný kryt ruky EU	1	28	

Těleso rukojeti, Blok motoru, Elektronický modul

#	Číslo dílu	Popis	Množství	Obsahuje položky.	Poznámky
28	HA02 967 7200	Informační štítek HSA 140	1		
30	FA01 820 8000	Víko	1	31	
31	9074 477 2980	Stahl vergütet,mit Delta PT Gewinde	2		

Převodovka, Elektromotor

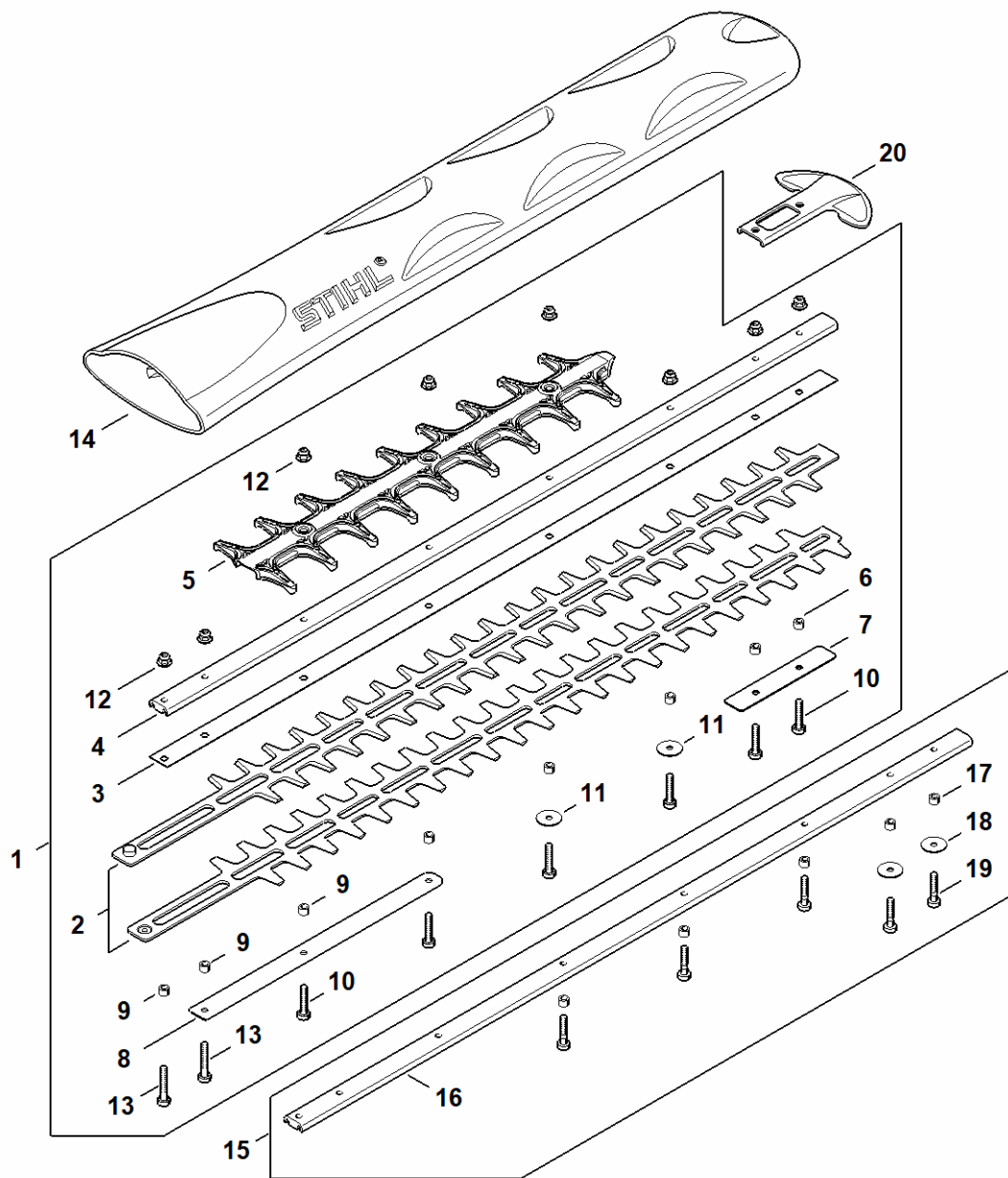


H402-GET-0012
[KO]

Převodovka, Elektromotor

#	Číslo dílu	Popis	Množství	Obsahuje položky.	Poznámky
1	HA02 600 0205	Elektromotor	1	2	
2	HA02 649 0302	Těsnění	1		
3	HA02 080 0901	Kryt vedení vzduchu	1		
4	9075 478 3016	Šroub s válcovou hlavou IS-D4x16	3		
5	HA02 640 0710	planetová převodovka	1		
6	HA02 641 0901	Víko	1		
7	HA02 760 7101	Souprava Ojnice	1		
8	HA02 640 5803	Víko převodovky T	1	9, 10	
9	HA02 630 0800	XXX	1	10	
10	4237 649 0301	Těsnění	1		
11	9075 478 4136	Šroub s válcovou hlavou IS-D5x20	6		
12	0781 120 1109	Víceúčelový tuk (Tube 80 g)	1		
13	0000 890 2500	Mazací lis	1		

Postřihové zařízení 600 mm T

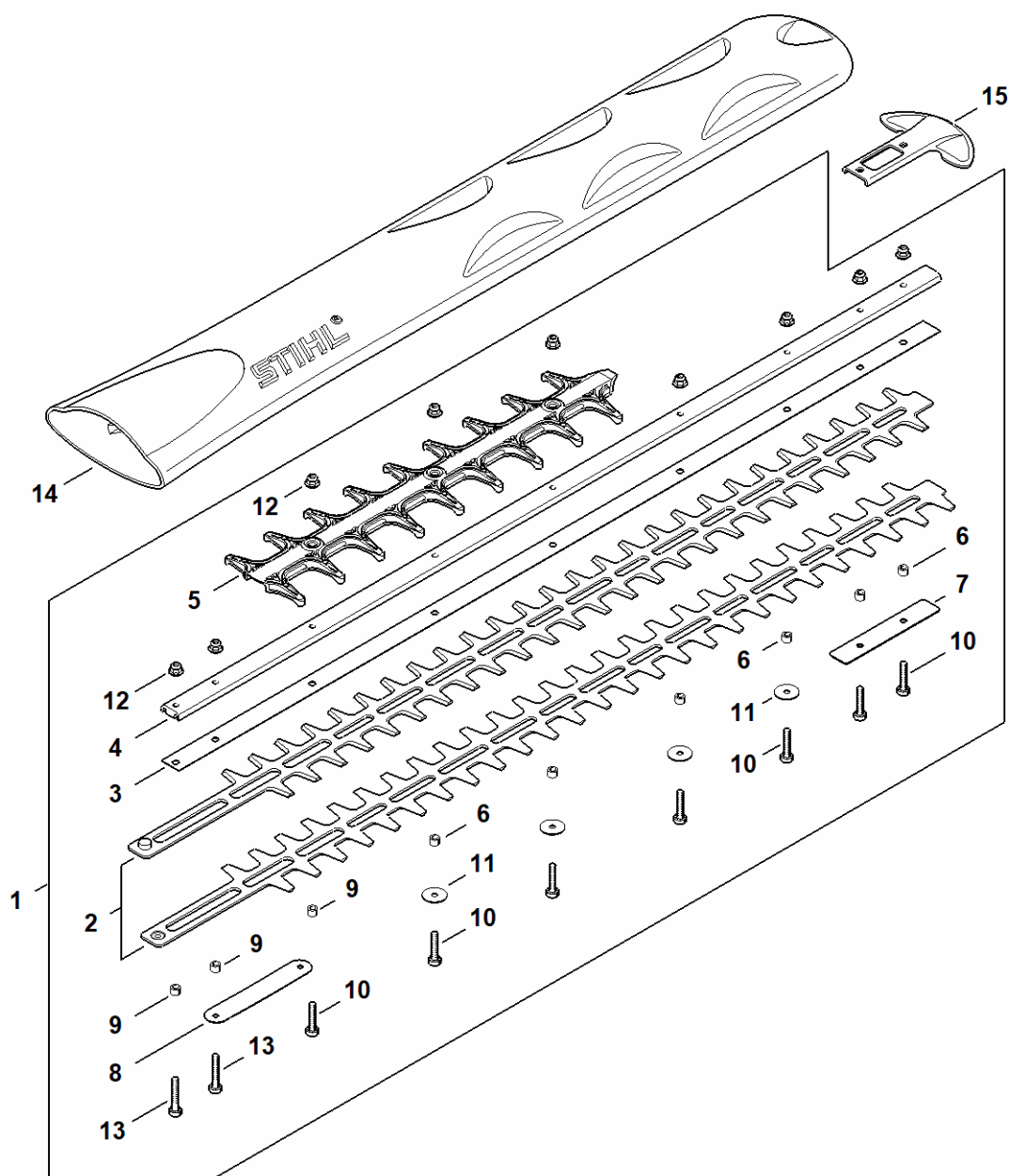


H402-GET-0005
[Logo]

Postřihové zařízení 600 mm T

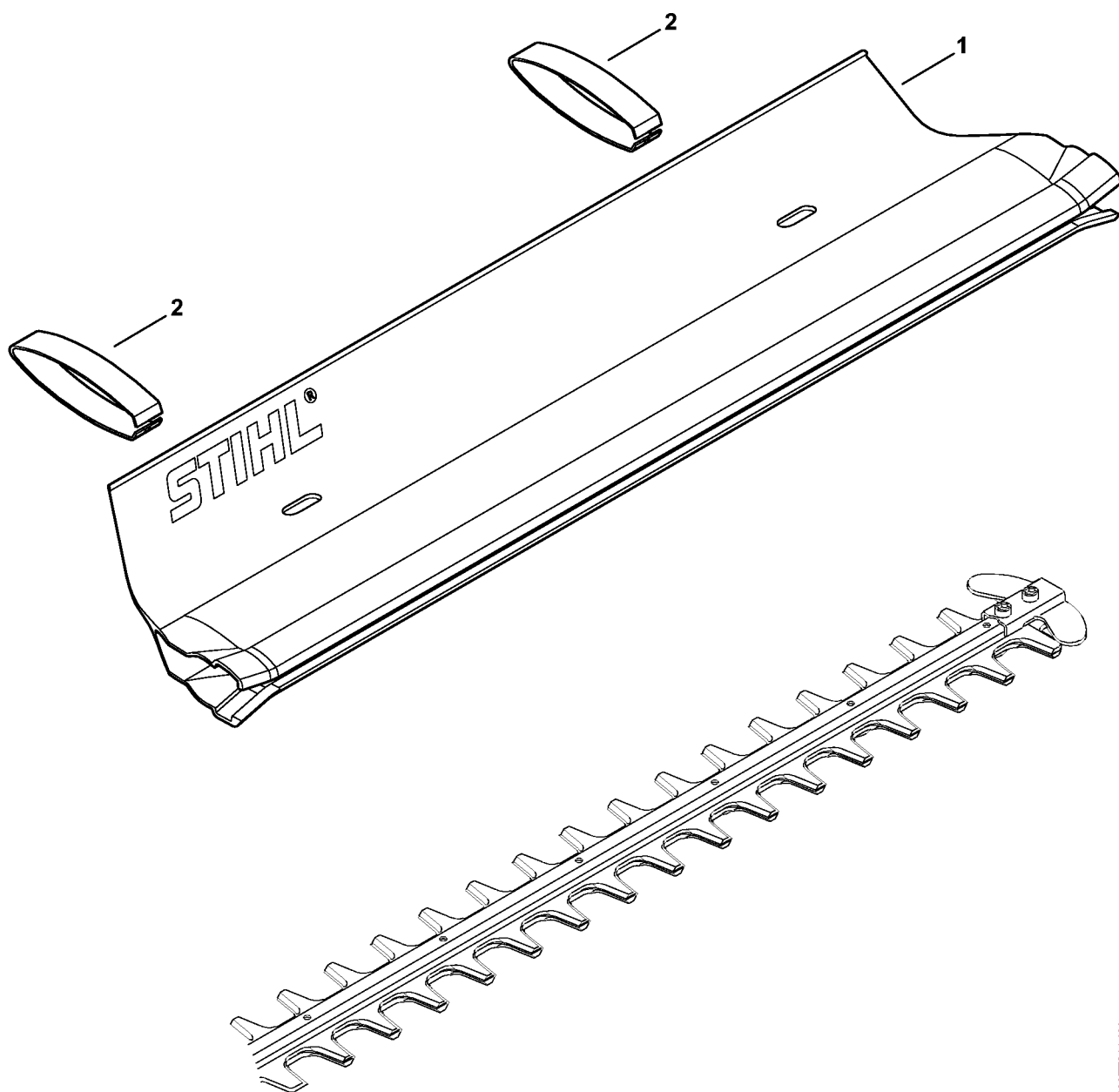
#	Číslo dílu	Popis	Množství	Obsahuje položky.	Poznámky
1	HA02 710 5901	Souprava "Řezné zařízení 600mm/24" TD	1	2 - 13	
2	4237 710 6051	Nože 600 mm / 24" T	1		2 kusy
3	4237 713 2200	Kluzný pás nožů 600 mm / 24" T	1		
4	4237 641 4601	Vodící lišta 600 mm / 24" T	1		
5	4869 740 9500	Ochranný kryt proti pořezání T	1		
6	4237 641 4903	Objímka 4,92 mm	5		
7	4237 717 3100	Plechový kryt	1		
8	HA02 711 4800	Zesílení	1		
9	4237 711 2500	Objímka 4,87 mm	3		
10	9022 371 1050	Šroub s válcovou hlavou IS-M5x25	6		
11	4237 958 0500	Podložka	2		
12	9216 263 0710	Šestihranná matice M5	8		
13	9022 341 1070	Šroub s válcovou hlavou IS-M5x30	2		
14	4237 790 9208	Ochranný kryt nožů 600 mm / 24"	1		
15	4237 007 1001	Sada seřizovacích měrek vůle nožů 600 mm	1	16 - 19	
16	4237 740 6501	Vodící lišta 600 mm / 24" T	1		
17	4237 641 4900	Objímka 8 x 3,8 mm	5		
18	4237 958 0500	Podložka	2		
19	4237 716 0400	Šroub s válcovou hlavou IS-M5x25	5		
20	4237 792 9006	Kryt vodící lišty	1		

Postřihové zařízení 750 mm T



H402-GET-0006
K1

Záchytný plech

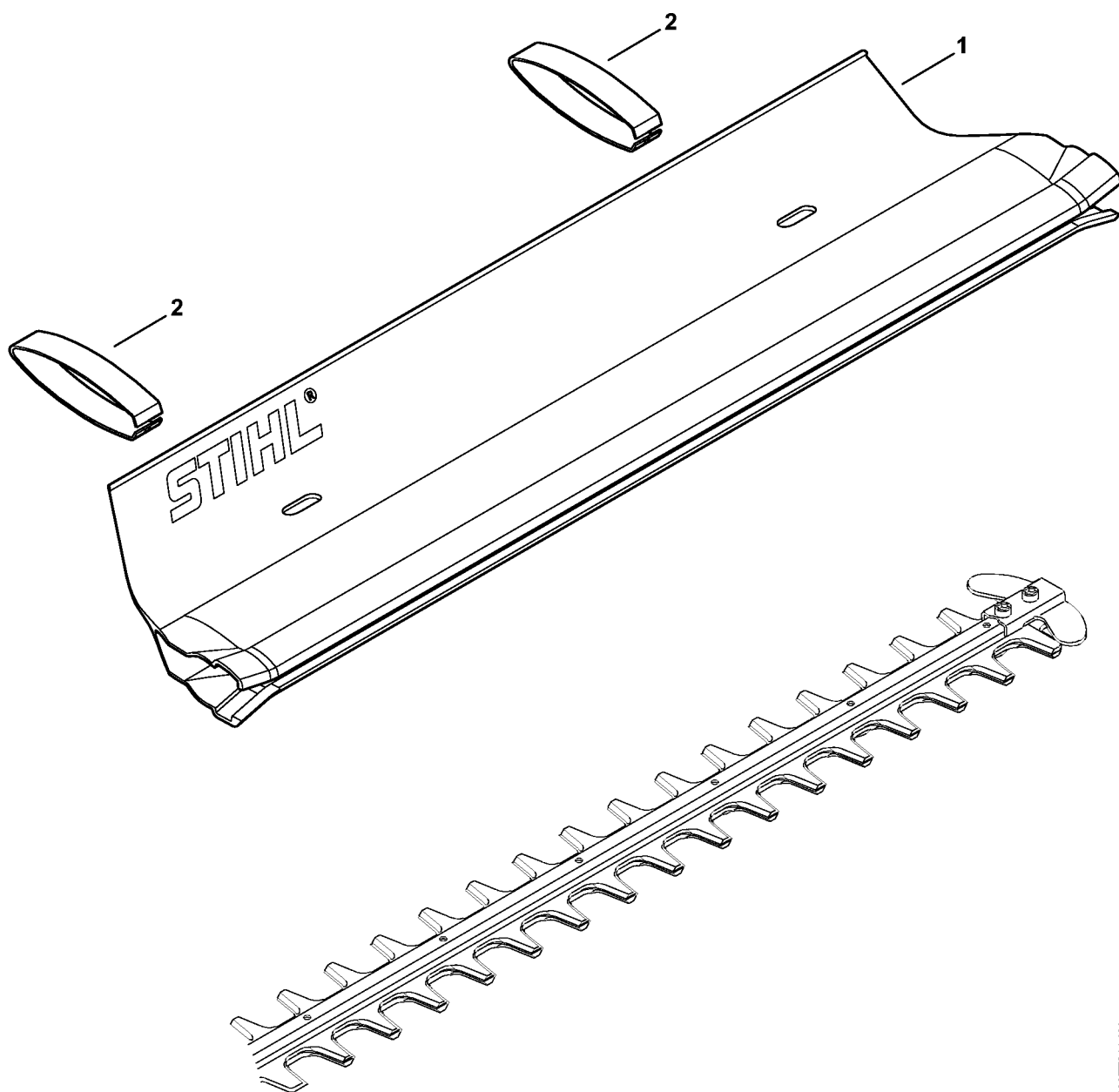


4866ET014 AM

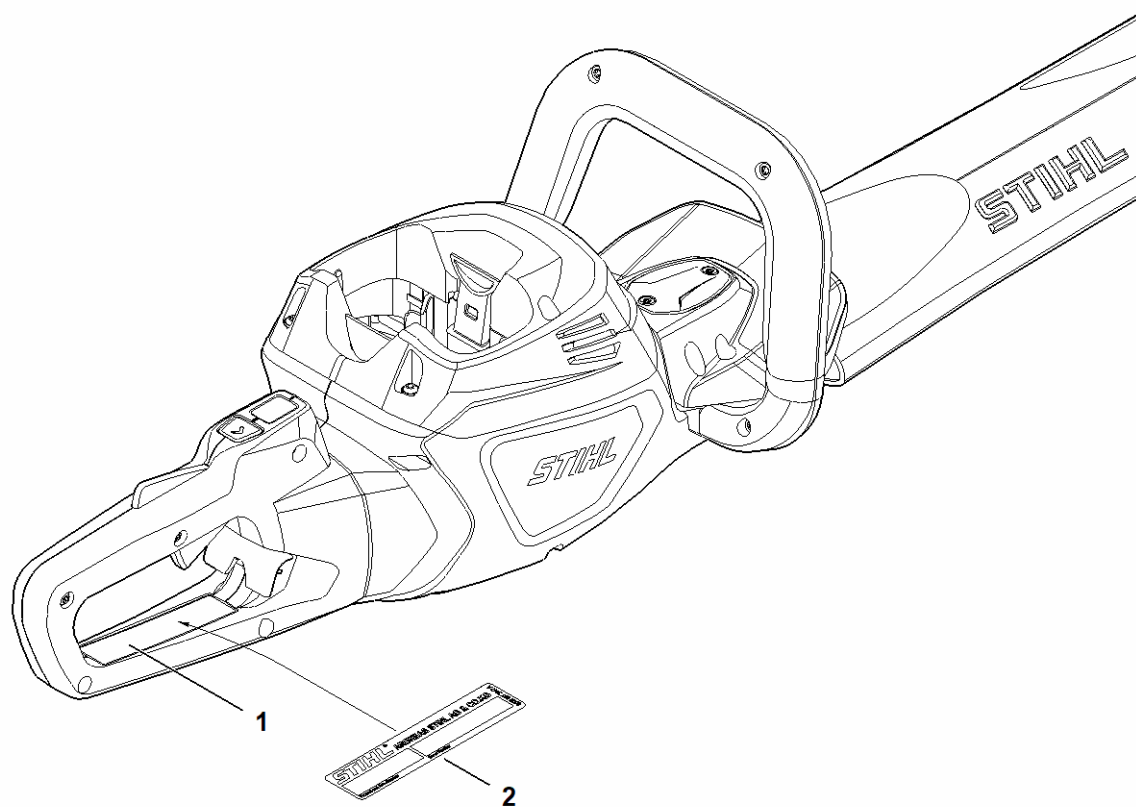
Záchytný plech

#	Číslo dílu	Popis	Množství	Obsahuje položky.	Poznámky
1	HA02 740 3300	Záchytný plech 600mm/24"	1	2	
2	HA02 748 0400	Svěrka	2		

Záchytný plech



4866T014 AM



H405-GET-0003
[KO]

Číslo stroje

#	Číslo dílu	Popis	Množství	Obsahuje položky.	Poznámky
1		Poloha výrobního čísla	1		
2	0000 967 3447	Informační štítek Číslo stroje	1		