

RM 655.0 V

Seznam náhradních dílů

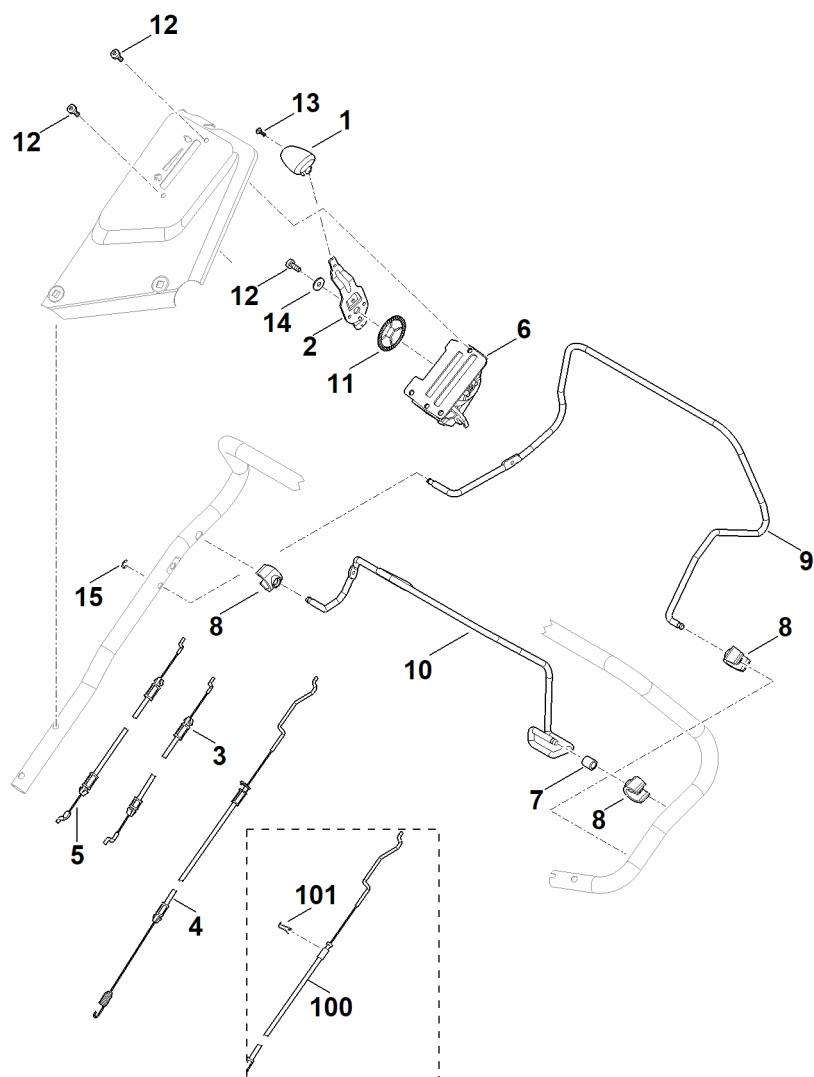
21.03.2025

Czechia, český

Obsah

A - Horní díl vodícího držadla	2
B - Spodní díl vodícího držadla	4
C - Skříň/těleso	7
D - Přední osa, kryt	9
E - Zadní náprava, převodovka	11
F - Motor, nůž	14
G - Sběrný koš trávy	16
H - Nástroje	18
I - Speciální nářadí	20
J - Maziva	22

A - Horní díl vodícího držadla

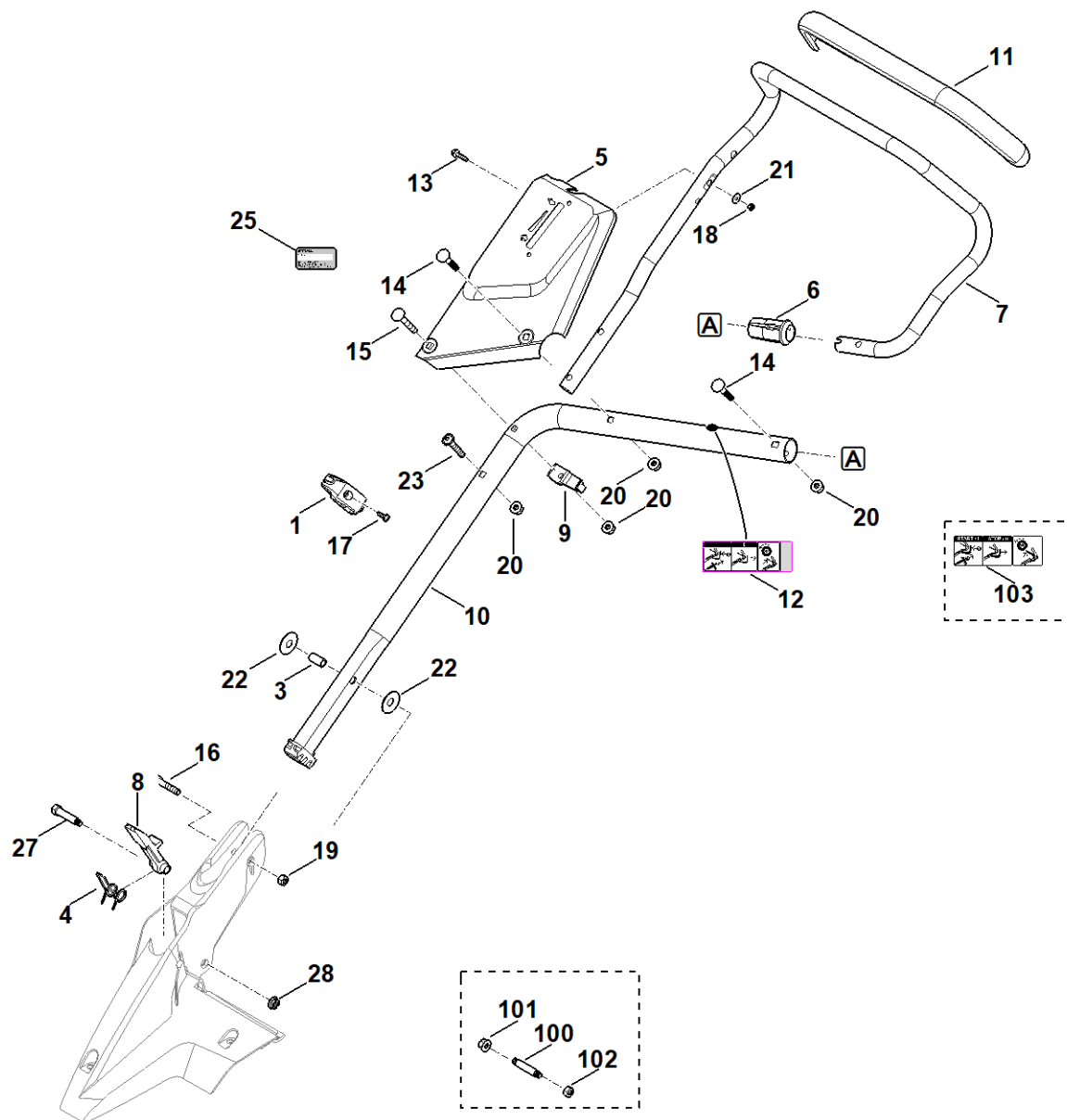


ET_LL_54989
AV

A - Horní díl vodícího držadla

#	Číslo dílu	Popis	Množství	Obsahuje položky.	Poznámky
1	6170 180 2800	Rukojeť	1	13	
2	6364 182 2900	Nastavovací páka	1		
3	6374 700 7500	Lanko	1		Rychlost
4	6374 700 7511	Lanko	1		Vlastní pojezd
5	6364 700 7520	Lanko	1		Zastavení motoru
6	6364 704 2701	Držák	1		
7	6364 763 3400	Pouzdro	1		
8	6364 763 4000	Ložiskový kus	3		
9	6364 764 0200	Řadicí páka	1		
10	6364 764 0210	Řadicí páka	1		
11	6378 708 6200	Aretační segment	1		
12	9075 478 4610	Šroub s válcovou hlavou M6x16	3		
13	9104 003 3003	Závitořezný šroub P4x12	1		
14	9485 648 0684	Talířová pružina 18x6,2x0,7	1		
15	9460 624 0600	Pojistná podložka 6	1		
100	6374 700 7510	Lanko Až sériové číslo: 441236262	1		Vlastní pojezd
101	6241 716 6500	Upevňovací segment Až sériové číslo: 441236262	1		

B - Spodní díl vodícího držadla



6575-GET-0001
K10

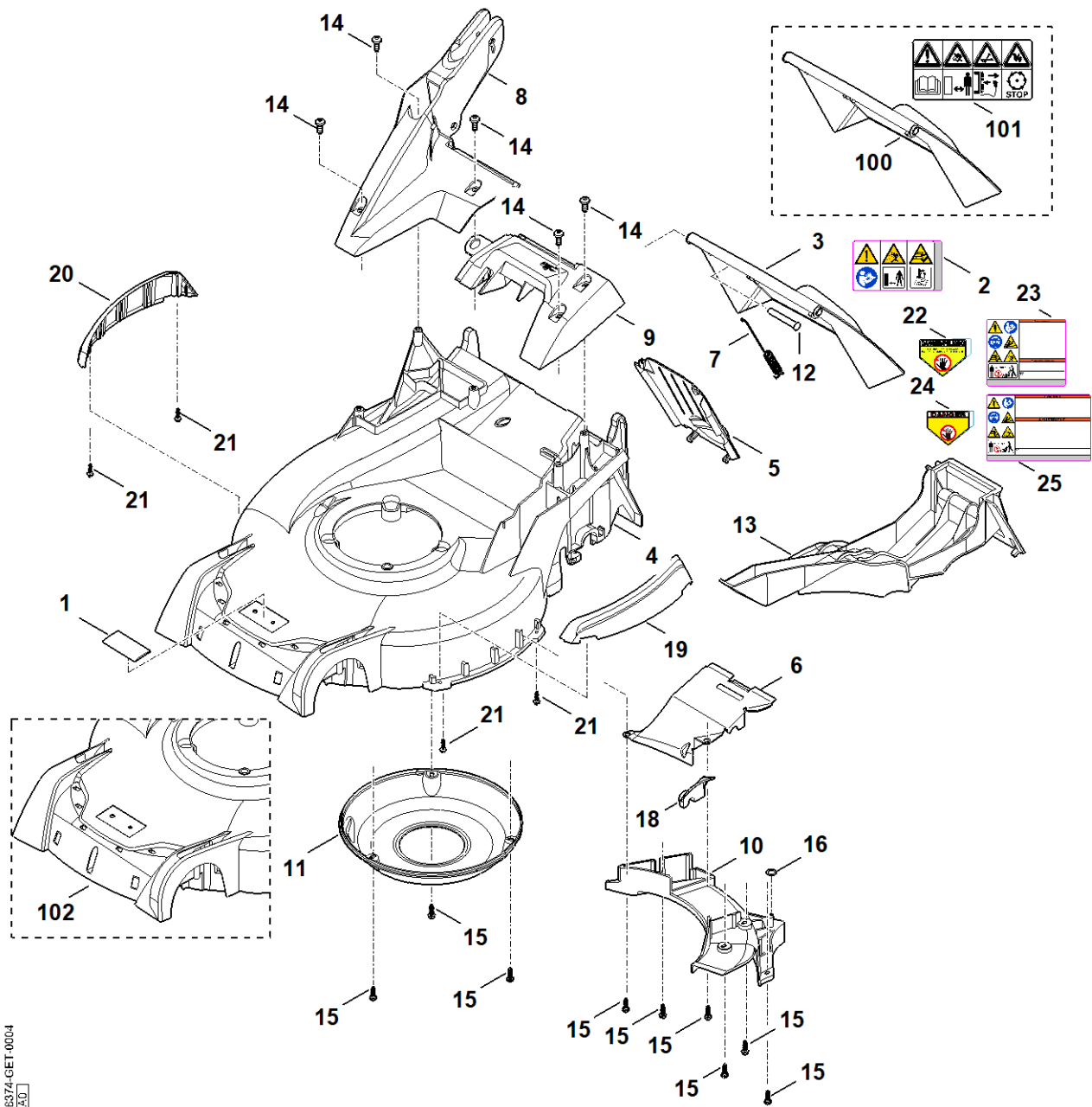
B - Spodní díl vodícího držadla

#	Číslo dílu	Popis	Množství	Obsahuje položky.	Poznámky
1	0000 760 3820	Vedení lanka	1	17	
3	6338 703 3800	Pouzdro	1		
4	6338 703 4900	Šroubovitá válcová pružina s prodlouženými rameny	1		
5	6364 760 1720	Panel	1		
6	6392 703 2800	Zátka	1		
6	6364 703 2800	Zátka Až sériové číslo: 440429447	1		
7	6364 780 3000	Horní část vodícího držadla	1	11	
8	6364 763 6010	Aretační páka	1		
9	6364 764 6700	Podpěra	1		
10	6364 780 2890	Spodní díl vodícího držadla	1	12	
11	6364 790 0500	Držadlo	1		
12	6364 967 4450	Nálepka	1		
13	9018 318 1070	Šroub se šestihrannou hlavou M5x30	1		
14	9027 068 1930	Šroub s plochou kulovou hlavou M8x45	2		
15	9027 318 1970	Šroub s plochou kulovou hlavou M8x60	1		
16	9037 318 1900	Šroub s válcovou hlavou M8x40	1		
16	9037 319 1902	Šroub s válcovou hlavou M8x40 Až sériové číslo: 441136634	1		
17	9039 488 0984	Závitořezný šroub M5x16	1		
18	9212 260 0705	Šestihranná matice M5	1		
19	9214 261 1105	Pojistná matice M8	1		
20	9216 261 1100	Šestihranná matice M8	4		
21	9309 021 0110	Podložka 5,3	1		
22	9485 648 2044	Talířová pružina 34x12,2x1,5	2		
23	9110 391 1950	Šroub s čočkovou hlavou M8x50	1		
25	0000 967 3454	Informační štítek s číslem stroje	1		

B - Spodní díl vodícího držadla

#	Číslo dílu	Popis	Množství	Obsahuje položky.	Poznámky
25	6374 967 1800	Výkonový štítek RM 655.0 V	1		
27	WA40 716 6800	Šroub s nákrůžkem	1		
28	9220 263 1100	Šestihranná matice M8	1		
100	6338 703 3700	Šroub Až sériové číslo: 448441255	1		
101	9214 320 1105	Pojistná matice M8 Až sériové číslo: 448441255	1		
102	9214 261 1105	Pojistná matice M8 Až sériové číslo: 448441255	1		
103	6364 967 4400	Nálepka Až sériové číslo: 449764292	1		

C - Skříň/těleso

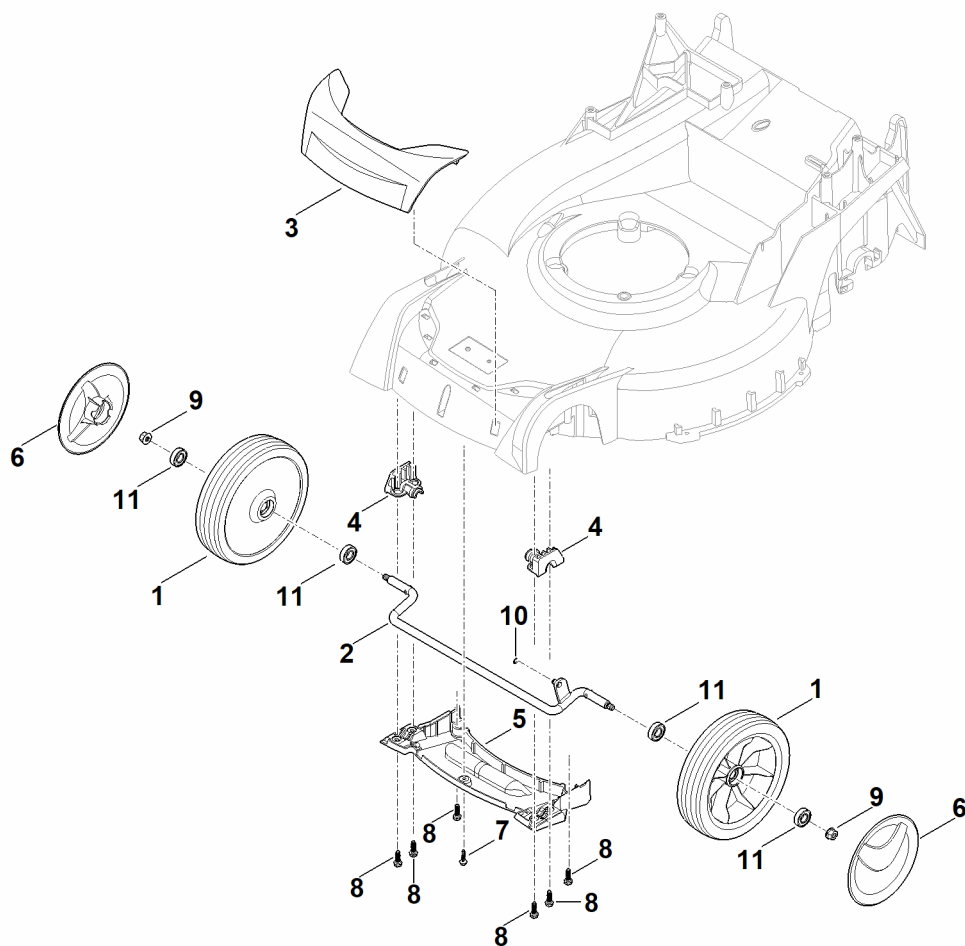


6574-GET-0004

C - Skříň/těleso

#	Číslo dílu	Popis	Množství	Obsahuje položky.	Poznámky
1	0000 967 1001	Radlice	1		
2	0000 967 6729	Výstražný pokyn	1		
3	6364 700 2720	Klapka	1	2	
4	6374 700 8502	Žací skříň	1	1	
5	6364 701 3610	Ochranný kryt	1		
6	6374 780 4400	Vodící plech (s podpěrou)	1	18	
7	6364 703 5110	Tažná pružina	1		
8	6364 703 6205	Konzola	1		
9	6364 703 6600	Držadlo	1		
10	6374 780 2010	Ochranný kryt	1	16	
11	6364 706 0740	Ochranný kryt	1		
12	6340 706 5901	Čep	1		
13	6374 766 8300	Mulčovací vložka	1		
14	9039 488 1801	Závitořezný šroub M8x20	5		
15	9070 010 4430	Šroub IS-TT6x20	9		
15	9076 611 4430	Šroub IS AP6x20 Až sériové číslo: 443781983	9		
16	6364 708 9300	Podložka	1		
18	6364 763 3800	Podpěra	1		
19	6374 706 7300	Ochranná lišta, vlevo	1		
20	6374 706 7305	Ochranná lišta, vpravo	1		
21	9076 611 4290	Šroub IS P5x20	4		
100	6364 700 2711	Klapka Až sériové číslo: 444501975	1	101	
101	0000 967 3679	Výstražný pokyn Až sériové číslo: 444501975	1		
102	6374 700 8501	Žací skříň Až sériové číslo: 449879182	1		

D - Přední osa, kryt

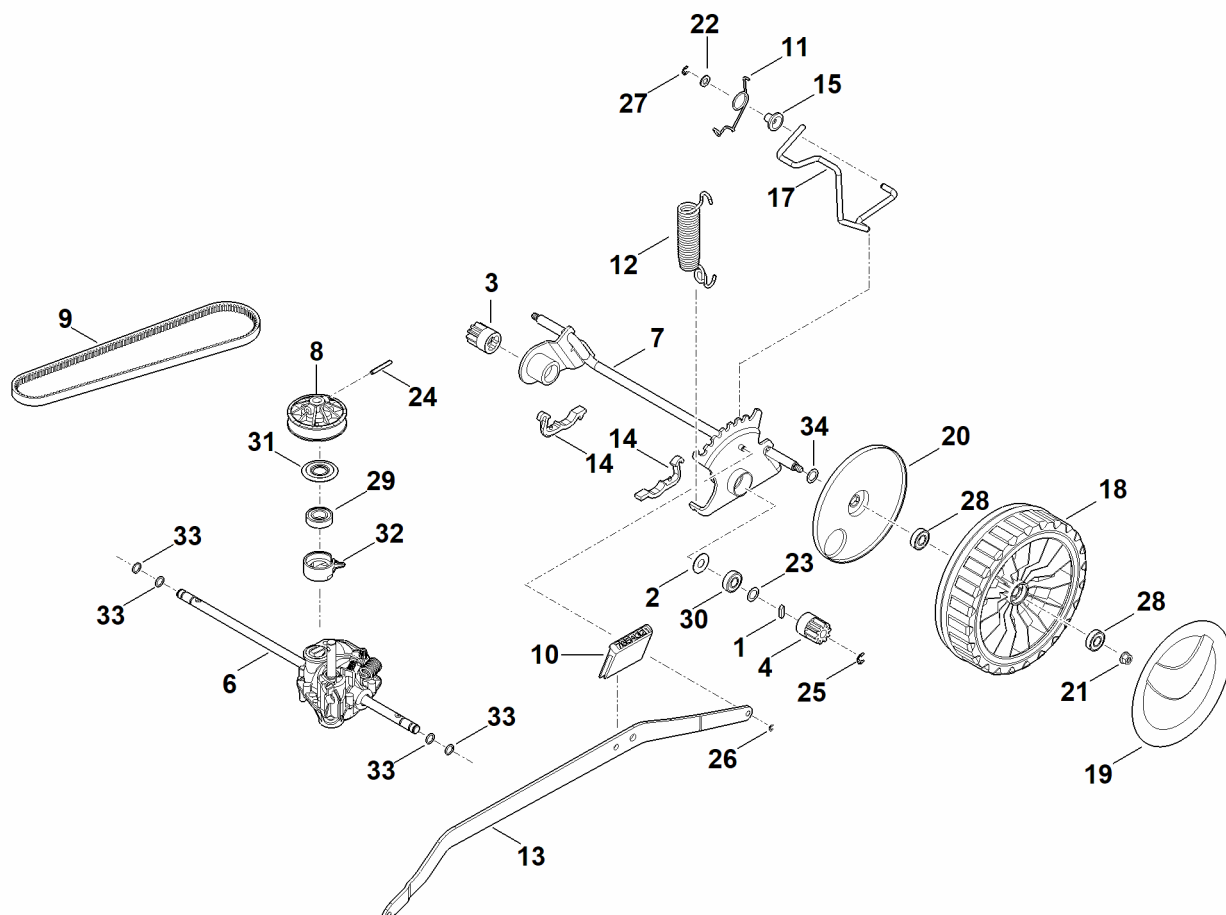


ET_LL_54982
AD

D - Přední osa, kryt

#	Číslo dílu	Popis	Množství	Obsahuje položky.	Poznámky
1	6364 700 0400	Kolo kompl. 200	2	11	
2	6364 700 2400	Přední osa	1		
3	6364 701 3600	Přední kryt	1		
4	6364 704 1200	Přední držák osy kol	2		
5	6374 706 0720	Ochranný kryt	1		
6	6375 704 0301	Kryt kola	2		
7	9076 611 4290	Šroub IS P5x20	1		
8	9070 010 4430	Šroub IS-TT6x20	6		
8	9076 611 4430	Šroub IS AP6x20 Až sériové číslo: 443781983	6		
9	9216 261 1100	Šestihranná matice M8	2		
10	9460 624 0500	Pojistná podložka 5	1		
11	9503 003 5297	Kuličkové ložisko 6001-2TRS	4		

E - Zadní náprava, převodovka



ET_LL_54983
AD

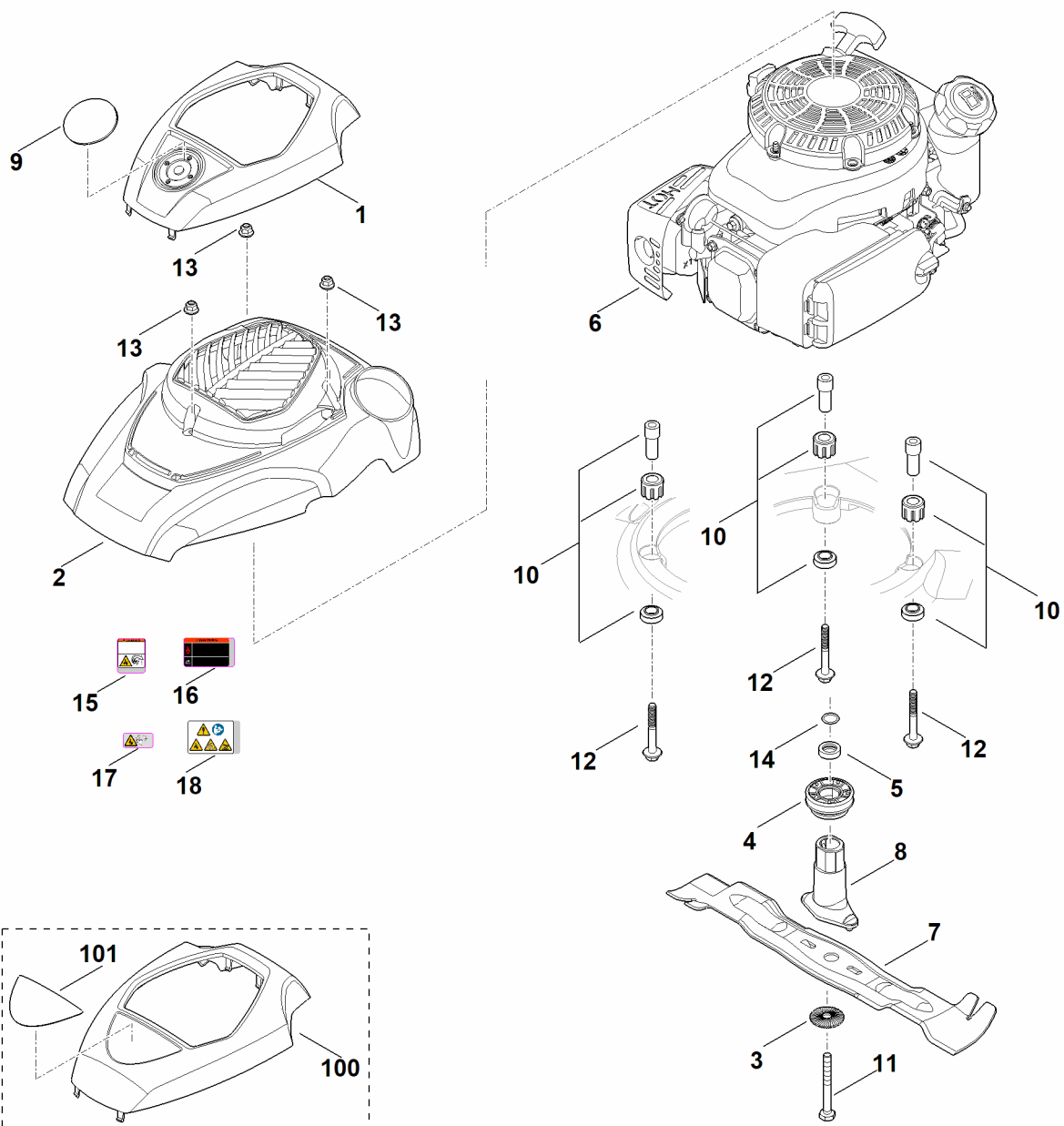
E - Zadní náprava, převodovka

#	Číslo dílu	Popis	Množství	Obsahuje položky.	Poznámky
1	0000 704 8300	Klín volnoběžky	2		
2	6103 704 7910	Ochranný kotouč	2		
3	6105 704 7400	Pastorek	1		
4	6105 704 7410	Pastorek	1		
6	6374 640 0120	Převodovka kompl.	1	8,24,29,31,32	
7	6364 700 2410	Zadní osa	1		
8	6374 700 2500	Klíňová řemenice kompl.	1	29,31,32	
9	6364 704 2100	Klíňový řemen	1		
10	6364 703 4000	Příchytka (ukazatel nastavené výšky sečení)	1		
11	6364 703 4900	Šroubovitá válcová pružina s prodlouženými rameny	1		
12	6364 703 5100	Tažná pružina	1		
13	6374 703 8800	Posuvná páka	1		
14	6364 704 1210	Zadní držák osy kol	2		
15	6364 763 3010	Ložiskové pouzdro	1		
17	6364 763 6000	Aretační páka	1		
18	6375 700 0402	Kolo kompl. 230	2	20,28	
19	6375 704 0311	Kryt kola	2		
20	6375 704 3611	Ochranný kryt	2		
21	9216 261 1100	Šestihranná matice M8	2		
22	9291 021 0160	Podložka 7,4	1		
23	9296 021 1608	Podložka P12x18x0,5	2		
24	9380 620 2730	Upínací kolík 5x36	1		
25	9460 624 1000	Pojistná podložka 10	2		
26	9460 624 0500	Pojistná podložka 5	1		
27	9460 624 0500	Pojistná podložka 5	1		
28	9503 003 5297	Kuličkové ložisko 6001-2TRS	4		

E - Zadní náprava, převodovka

#	Číslo dílu	Popis	Množství	Obsahuje položky.	Poznámky
29		Kuličkové ložisko	1		samostatně není k dispozici jako náhradní díl
30	9503 003 5297	Kuličkové ložisko 6001-2TRS	2		
31		Podložka	1		samostatně není k dispozici jako náhradní díl
32		Regulační prvek	1		samostatně není k dispozici jako náhradní díl
33	9645 945 0755	Těsnicí kroužek 9x1,8	4		
34	9294 021 0270	Podložka 17	2		

F - Motor, nůž

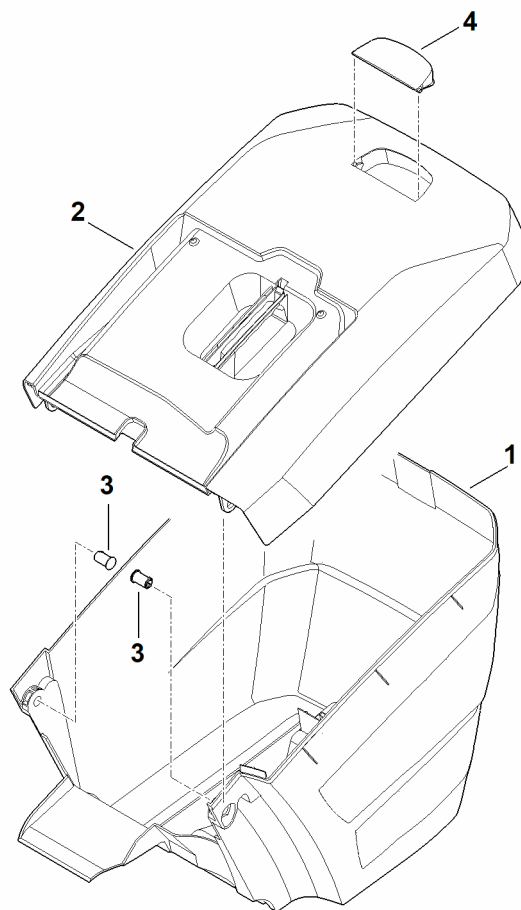


ET_LL_54984
AD

F - Motor, nůž

#	Číslo dílu	Popis	Množství	Obsahuje položky.	Poznámky
1	0000 082 0427	Kryt, horní díl	1		
2	0000 082 0424	Kryt, spodní díl	1		
3	0000 702 6600	Pružná podložka	1		
4	6364 700 2510	Klínová řemenice kompl.	1		
5	6360 764 2801	Rozpěrné pouzdro	1		
6	6364 011 1832	HD775 (HD775-3027)	1		Odečtěte údaje na motoru, seznam náhradních dílů viz rubrika „Motory“
6	6364 011 1831	XT-800 (XT800-3090) Až sériové číslo: 441428600	1		Odečtěte údaje na motoru, seznam náhradních dílů viz rubrika „Motory“
7	6374 702 0100	Multi-nůž	1		
8	6364 702 5000	Pouzdro nože	1		
9	6374 967 1501	Typový štítek RM 655 V	1		
10	6375 007 1007	Souprava Tlumič vibrací	1		
11	9008 319 9075	Šroub se šestihrannou hlavou 3/8"x85	1		Slepeno (LOCTITE 243)
12	9039 488 9000	Závitořezný šroub 3/8"x70	3		
13	9216 261 0901	Šestihranná matice M6	3		
14	9645 945 7692	Těsnicí kroužek 22x3	1		
100	0000 082 0419	Kryt, horní díl Až sériové číslo: 447522506	1		
101	6374 967 1500	Typový štítek RM 655 V Až sériové číslo: 447522506	1		

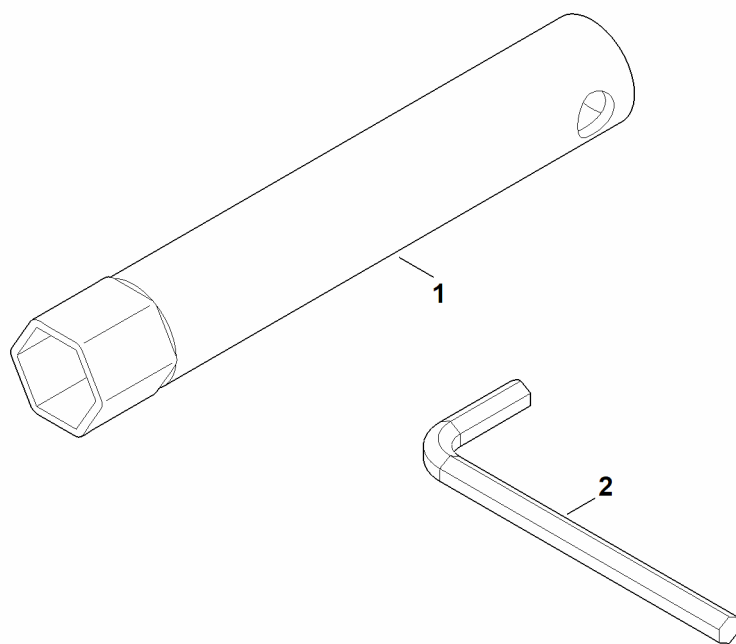
G - Sběrný koš trávy



ET_LL_54985
[AO]

G - Sběrný koš trávy

#	Číslo dílu	Popis	Množství	Obsahuje položky.	Poznámky
1	6364 703 9606	Spodní díl sběrného koše	1		
2	6364 760 2101	Horní díl sběrného koše	1	4	
3	6375 703 9010	Čep	2		
4	6375 708 8000	Klapka	1		

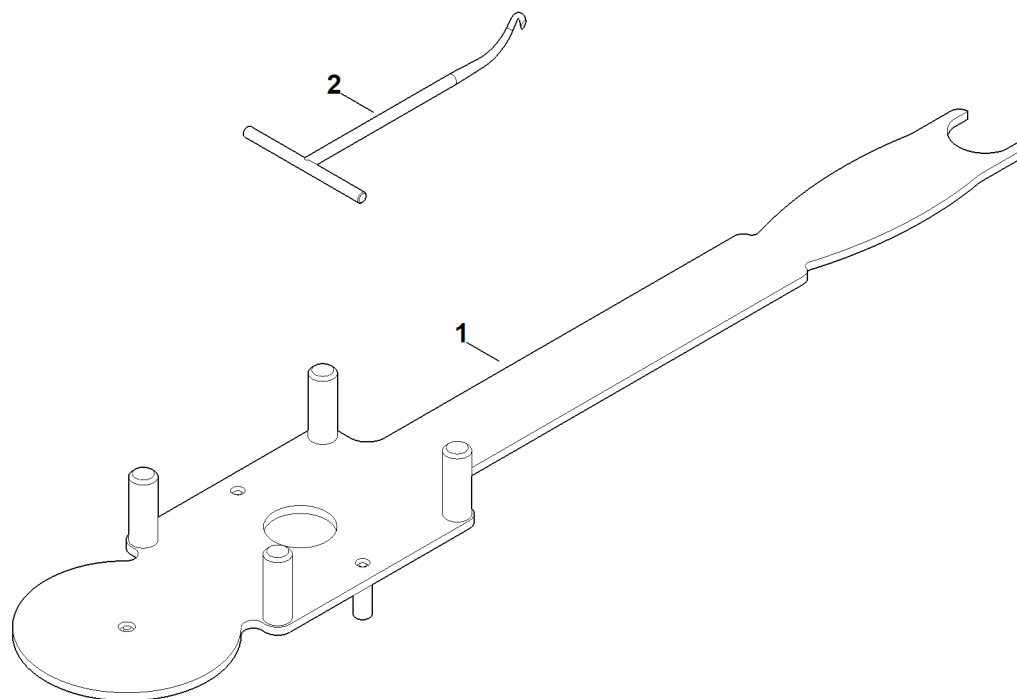


ET_LL_54986
AV

H - Nástroje

#	Číslo dílu	Popis	Množství	Obsahuje položky.	Poznámky
1	0812 190 1008	Klíč na zapalovací svíčky	1		
2	6013 893 0900	Klíč s vnitřním šestihranem	1		

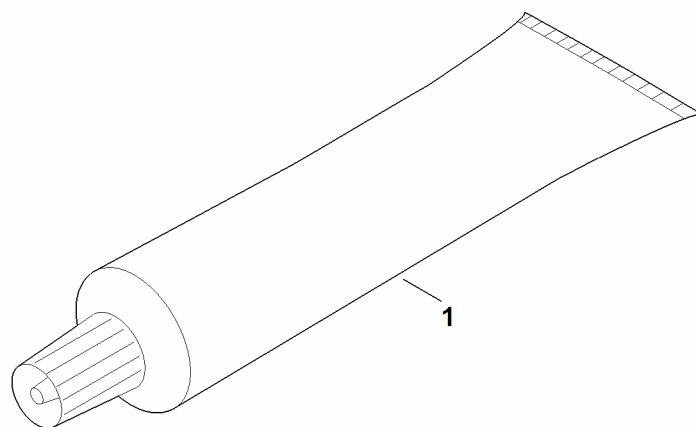
I - Speciální nářadí



ET_LL_54987
[AO]

I - Speciální nářadí

#	Číslo dílu	Popis	Množství	Obsahuje položky.	Poznámky
1	6165 890 2200	Montážní nářadí	1		
2	0000 890 2800	Montážní hák	1		



ET_LL_54988
[AO]

J - Maziva

#	Číslo dílu	Popis	Množství	Obsahuje položky.	Poznámky
1	0781 120 1109	Víceúčelový tuk (Tube 80 g)	1		