

RMA 248.0

Seznam náhradních dílů

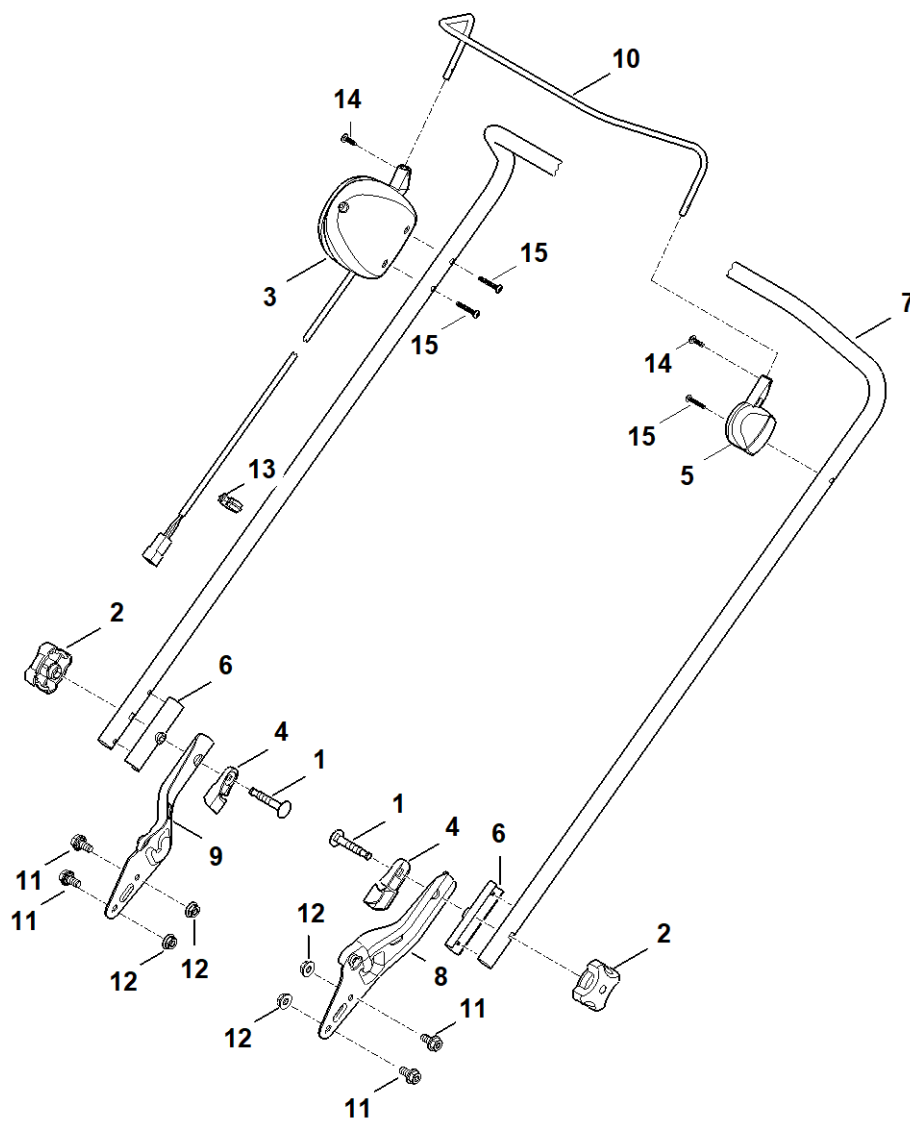
19.03.2025

Czechia, český

Obsah

A - Vodící madlo	2
B - Skříň/těleso	4
C - Podvozek	6
D - Motor, nůž	8
E - Sběrný koš trávy	10
F - Schéma elektrického zapojení	12
G - Speciální nářadí	14

A - Vodící madlo

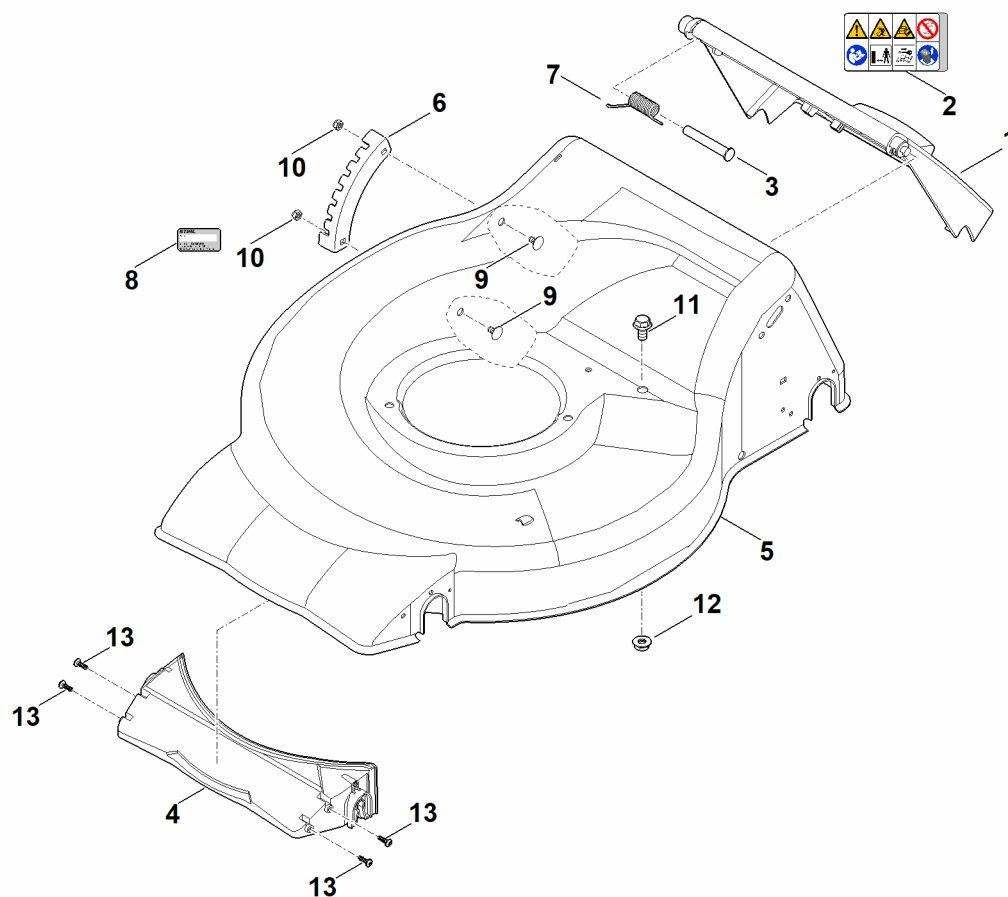


82950-GET-0000
K10

A - Vodící madlo

#	Číslo dílu	Popis	Množství	Obsahuje položky.	Poznámky
1	0000 703 3705	Šroub M8x50	2		
2	0000 760 1800	Křídlová matice	2		
3	6350 430 0405	spínač "mrtvý muž"	1		
4	6320 706 6610	Vedení	2		
5	6320 760 5200	Uskladnění	1		
6	6350 706 3800	Vložený díl	2		
7	6350 763 5010	Horní část vodícího držadla	1		
8	6350 763 4805	Spodní díl vodícího držadla, vlevo	1		
9	6350 763 4820	Spodní díl vodícího držadla, vpravo	1		
10	6350 764 0210	Řadící páka	1		
11	9025 313 5000	Šroub M8x16	4		
12	9220 263 1100	Šestihranná matice M8	4		
13	6311 703 3110	Příchytka kabelu	1		
14	9104 003 8739	Závitořezný šroub P4x14	2		
15	9104 003 8745	Závitořezný šroub P4x25	3		

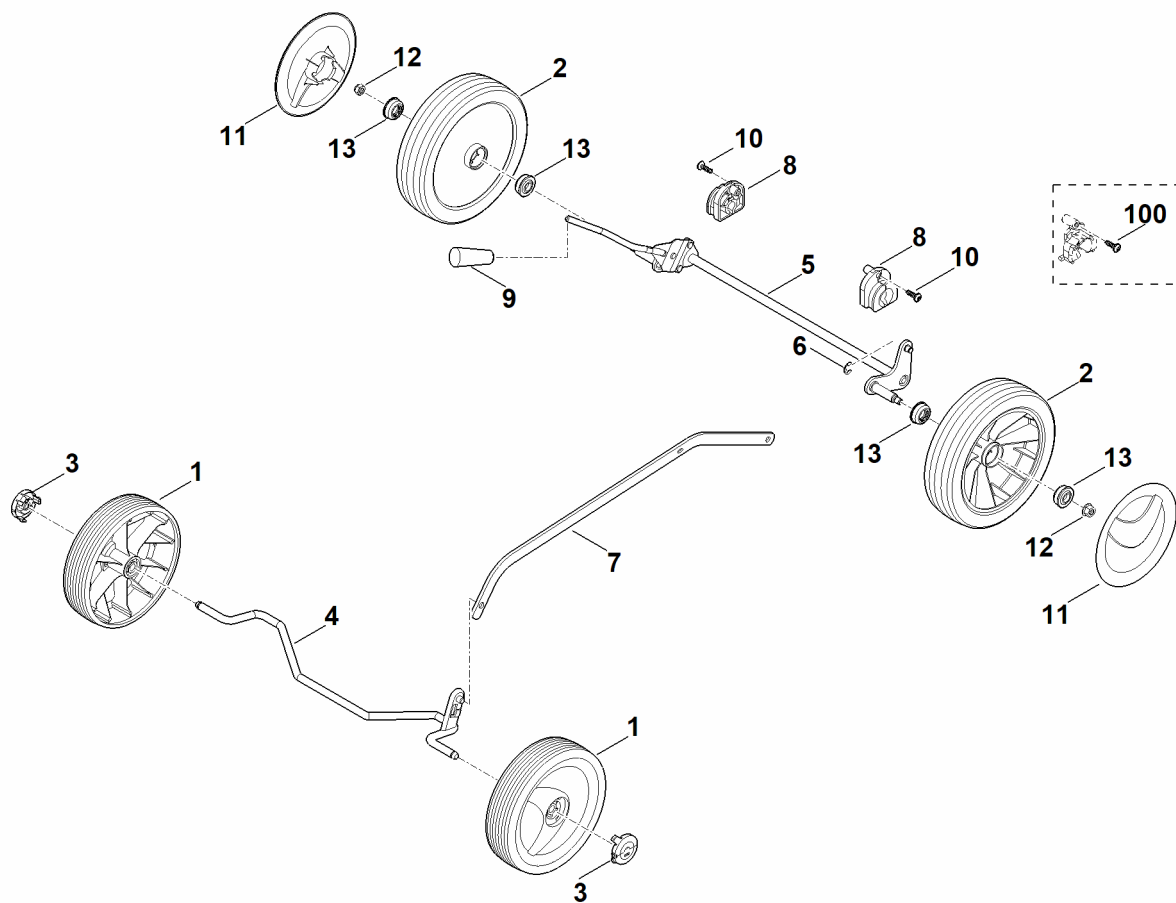
B - Skříň/tělo



B - Skříň/těleso

#	Číslo dílu	Popis	Množství	Obsahuje položky.	Poznámky
1	6350 700 2701	Klapka	1	2	
2	0000 967 6728	Výstražný pokyn	1		
3	6350 706 5901	Čep	1		
4	6350 701 4300	Vložka	1		
5	6350 700 8525	Žací skříň	1		
6	6371 703 9500	Aretační plech	1		
7	6350 708 4500	Šroubovitá válcová pružina s prodlouženými rameny	1		
8	0000 967 3454	Informační štítek s číslem stroje	1		
9	9027 318 1280	Šroub s plochou kulovou hlavou M6x16	2		
10	9216 261 0901	Šestihranná matice M6	2		
11	9025 313 5000	Šroub M8x16	1		
12	9220 263 1100	Šestihranná matice M8	1		
13	9104 007 4270	Závitořezný šroub P5x16	4		

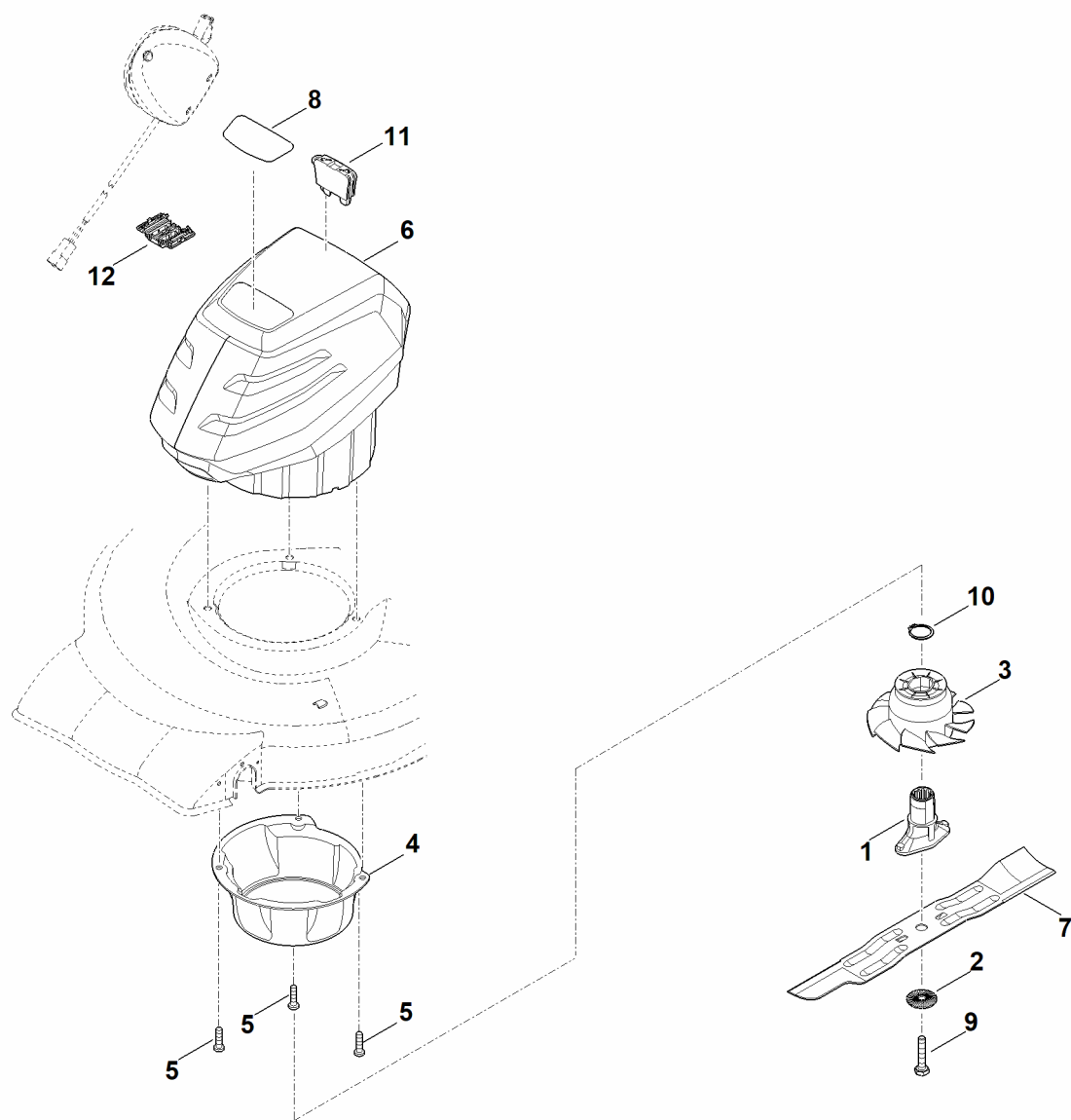
C - Podvozek



C - Podvozek

#	Číslo dílu	Popis	Množství	Obsahuje položky.	Poznámky
1	6320 700 0416	Kolo kompl. 180	2		
2	6105 700 0491	Kolo	2	13	
3	6320 704 0300	Kryt kola	2		
4	6350 700 2460	Přední osa	1		
4	6350 700 2455	Přední osa Až sériové číslo: 445649982	1		
5	6371 700 2400	Osa, náprava	1	9	
6	9460 624 0600	Pojistná podložka 6	1		
7	6350 703 8800	Posuvná páka	1		
8	6371 007 1090	Sada držáku osy kol	2	10	
8	6371 704 1211	Držák nápravy	2		
9	6350 706 6800	Rukojeť	1		
10	9104 007 4289	Závitořezný šroub P5x20	2		
11	6375 704 0301	Kryt kola	2		
12	9216 261 1100	Šestihranná matice M8	2		
13	9503 003 9011	Kuličkové ložisko 27M-3,6x12	4		
100	9104 007 4270	Závitořezný šroub P5x16	2		

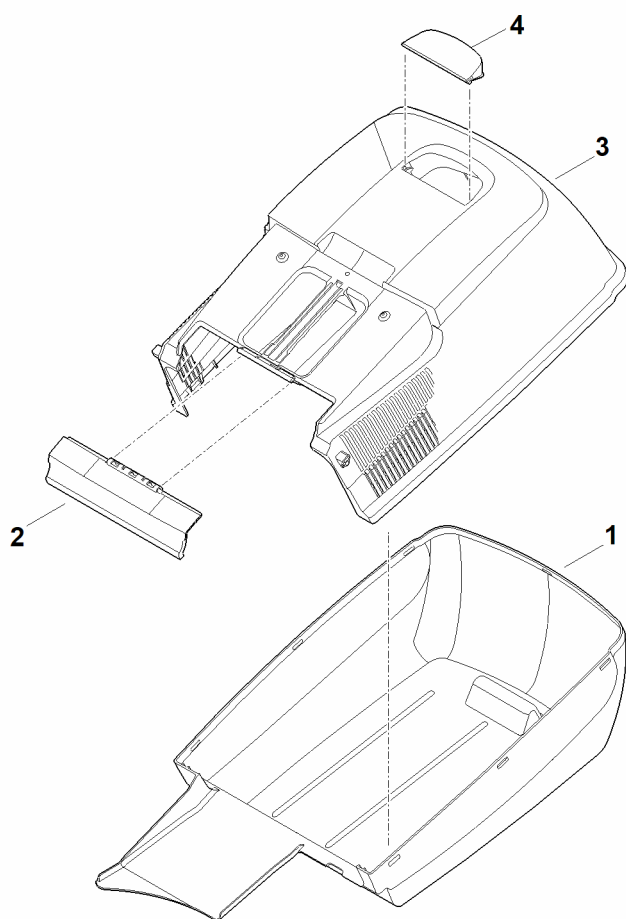
D - Motor, nůž



D - Motor, nůž

#	Číslo dílu	Popis	Množství	Obsahuje položky.	Poznámky
1	0000 702 5005	Pouzdro nože	1		
2	0000 702 6600	Pružná podložka	1		
3	6338 607 3000	Oběžné kolo ventilátoru s klínovou řemenicí	1		
4	6350 704 5400	Uložení	1		
5	9104 007 9985	Závitořezný šroub P8x30	3		
6	6350 011 5000	MVC 600.1 X	1		Odečtěte údaje na motoru, seznam náhradních dílů viz rubrika „Motory“
7	6350 702 0105	Nůž	1		
8	6350 967 0120	Typový štítek RMA 248.0	1		
9	9008 319 9028	Šroub se šestihrannou hlavou 3/8"x21/4"	1		Slepeno (LOCTITE 243)
10	9455 621 3321	Pojistný kroužek 30x1,5	1		
11	6368 430 3800	Pojistka	1		
12	6368 403 1300	Skříň (kabelové připojení)	1		

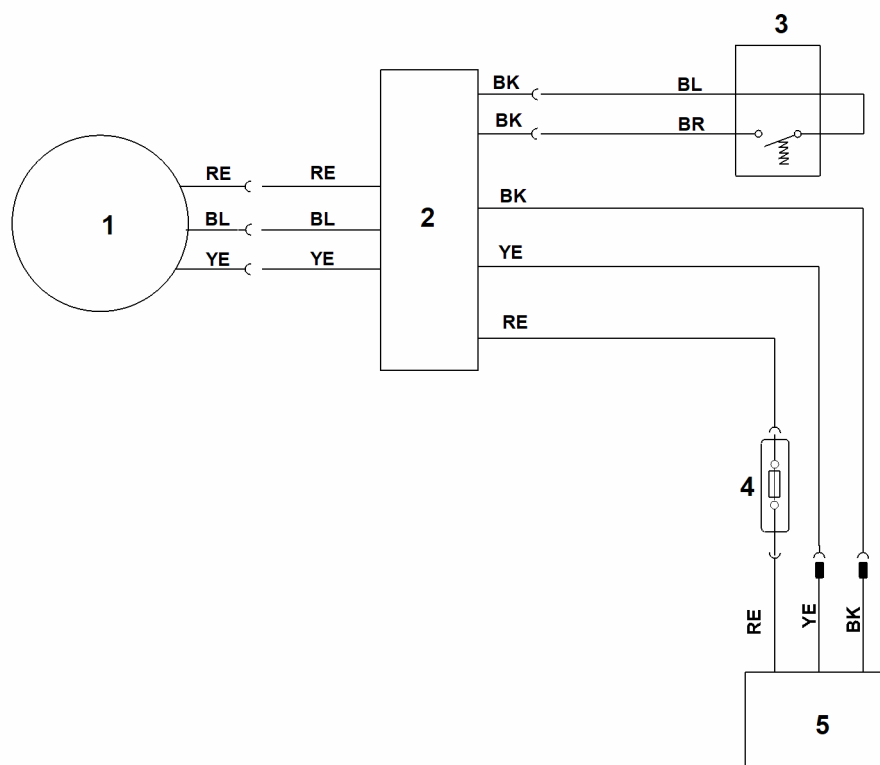
E - Sběrný koš trávy



E - Sběrný koš trávy

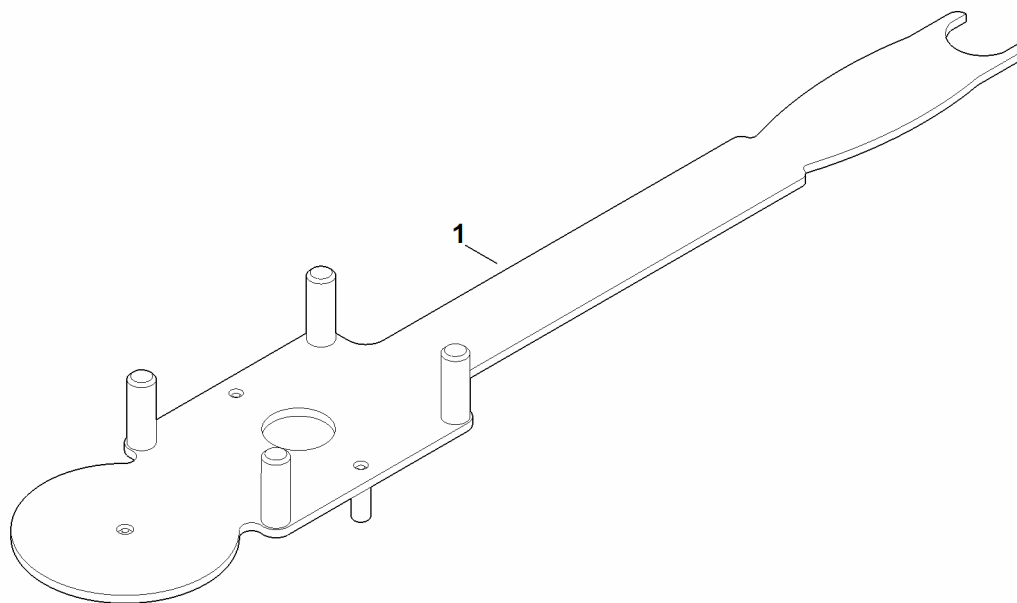
#	Číslo dílu	Popis	Množství	Obsahuje položky.	Poznámky
1	6371 703 9605	Spodní díl sběrného koše	1		
2	6371 708 8001	Klapka	1		
3	6371 760 2104	Horní díl sběrného koše	1	2,4	
4	6375 708 8000	Klapka	1		

F - Schéma elektrického zapojení



F - Schéma elektrického zapojení

#	Číslo dílu	Popis	Množství	Obsahuje položky.	Poznámky
BK		BK = černá	1		
BL		BL = modrá	1		
BR		BR = hnědá	1		
RE		RE = červená	1		
YE		YE = žlutá	1		
1		Motor	1		
2		Elektronický modul	1		
3		Spínač	1		
4		Bezpečnostní konektor	1		
5		Držák akumulátoru	1		



G - Speciální nářadí

#	Číslo dílu	Popis	Množství	Obsahuje položky.	Poznámky
1	6165 890 2200	Montážní nářadí	1		