

# RMA 453.3 PV

Seznam náhradních dílů

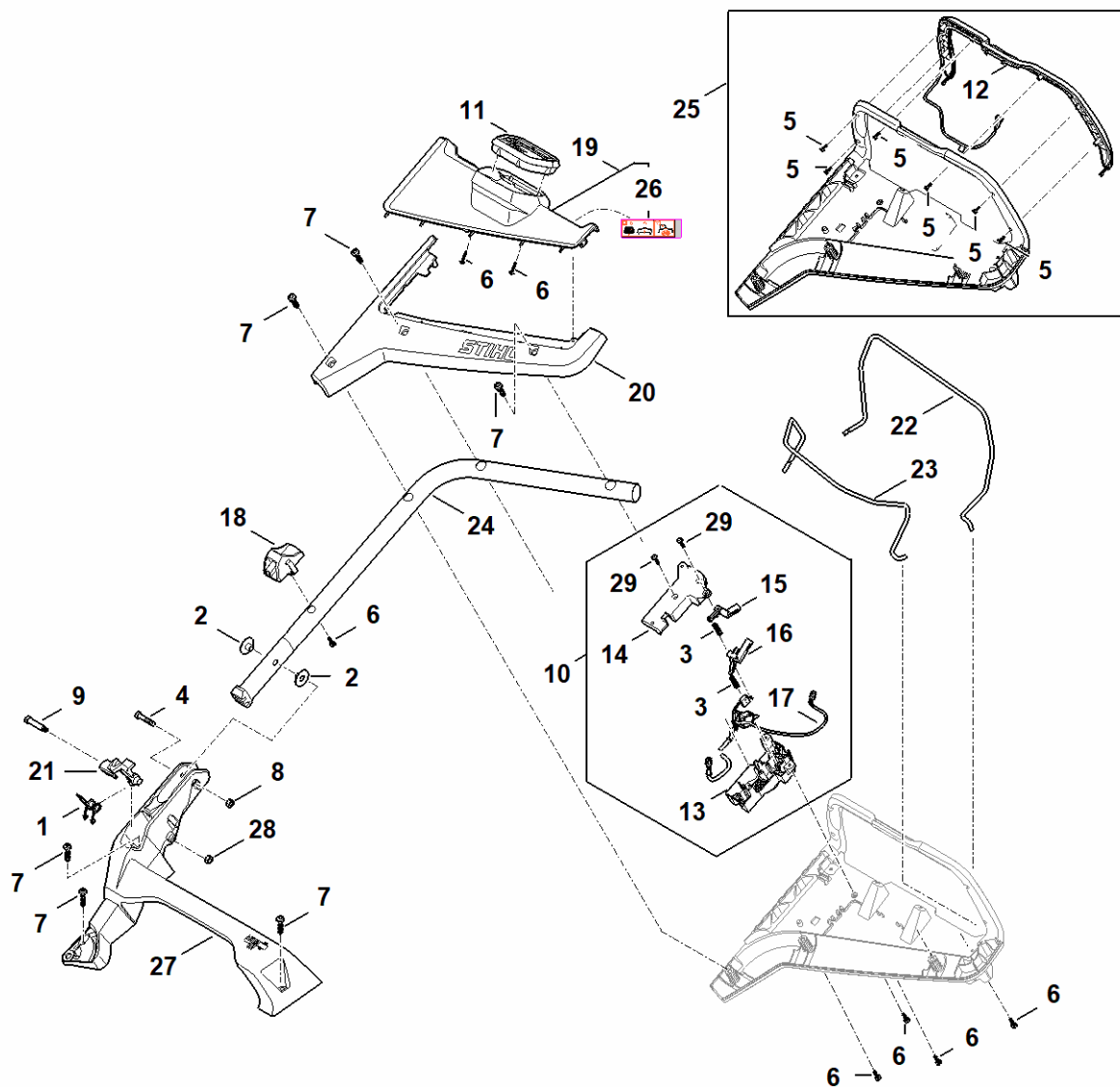
21.03.2025

Czechia, český

## Obsah

A - Vodící madlo .....	2
B - Skříň/těleso .....	5
C - Podvozek, Převodovka .....	8
D - Motor, nůž .....	11
E - Sběrný koš trávy .....	13
F - Nástroje .....	15
G - Maziva .....	17
H - Schéma elektrického zapojení .....	19

# A - Vodící madlo



WA42-GET-0000  

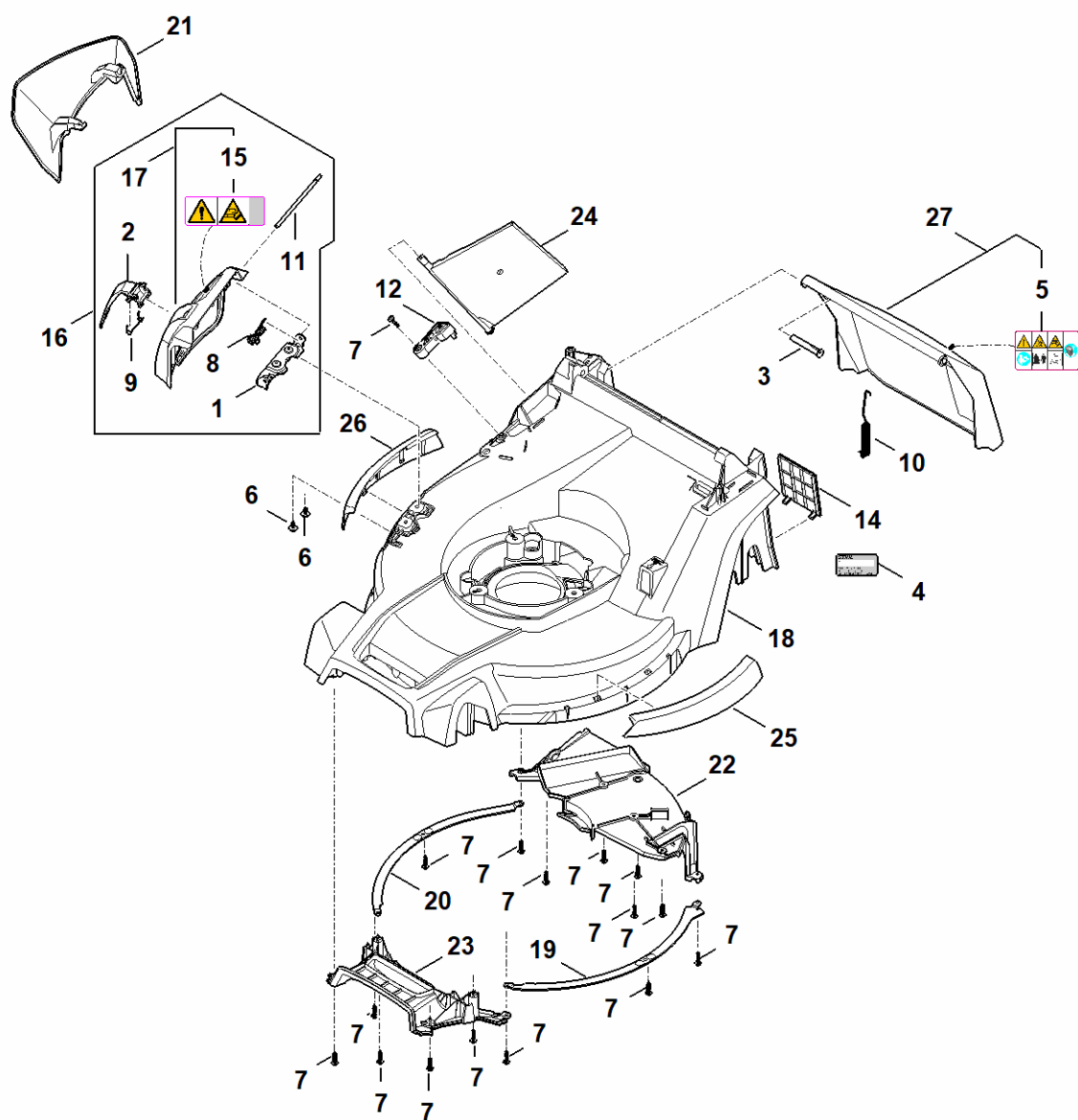

# A - Vodící madlo

#	Číslo dílu	Popis	Množství	Obsahuje položky.	Poznámky
1	0000 703 4900	Šroubovitá válcová pružina s prodlouženým	1		
2	0000 710 7300	Objímka	2		
3	6338 435 8701	Pružina	2		
4	9037 319 1901	Šroub s válcovou hlavou M8x40	1		
5	9104 020 0660	XXX4x12	6		
6	9104 020 3053	XXX5x22	9		
7	9104 020 6030	XXX8x30	6		
8	9214 261 1105	Pojistná matice M8	2		
9	WA40 716 6800	Šroub s nákrůžkem	1		
10	WA41 430 1100	Těleso spínače	1	3, 13 - 17, 29	
11	WA41 430 3500	Skříň	1		
12	WA41 430 3515	Skříň	1		
13	WA41 432 5000	Skříň - spodní polovina	1		
14	WA41 432 5100	Skříň - vrchní polovina	1		
15	WA41 435 2400	Ovládací páčka	1		
16	WA41 435 2405	Ovládací páčka	1		
17	WA41 440 3001	Kabelový svazek	1		
18	WA41 706 0100	Blokovací kolík	1		
19	WA41 706 0706	Zakrytí	1	26	
20	WA41 706 0730	Zakrytí	1		
21	WA41 763 6000	Jehlová pojistka	1		
22	WA41 764 0210	Ovládací páčka	1		
23	WA41 764 0220	Ovládací páčka	1		
24	WA41 780 2800	Spodní část řídítek	1		
25	WA41 780 3000	Vrchní část řídítkové rukojeti kpl. RMA	1	5, 12	
26	WA41 967 4410	Nálepka	1		

## A - Vodící madlo

#	Číslo dílu	Popis	Množství	Obsahuje položky.	Poznámky
27	WA42 703 6201	Konzola	1		
28	9220 263 1100	Šestihranná matice M8	1		
29	9104 020 3053	XXX5x22	1		

# B - Skříň/těleso



WA42-GET-0001  
K10

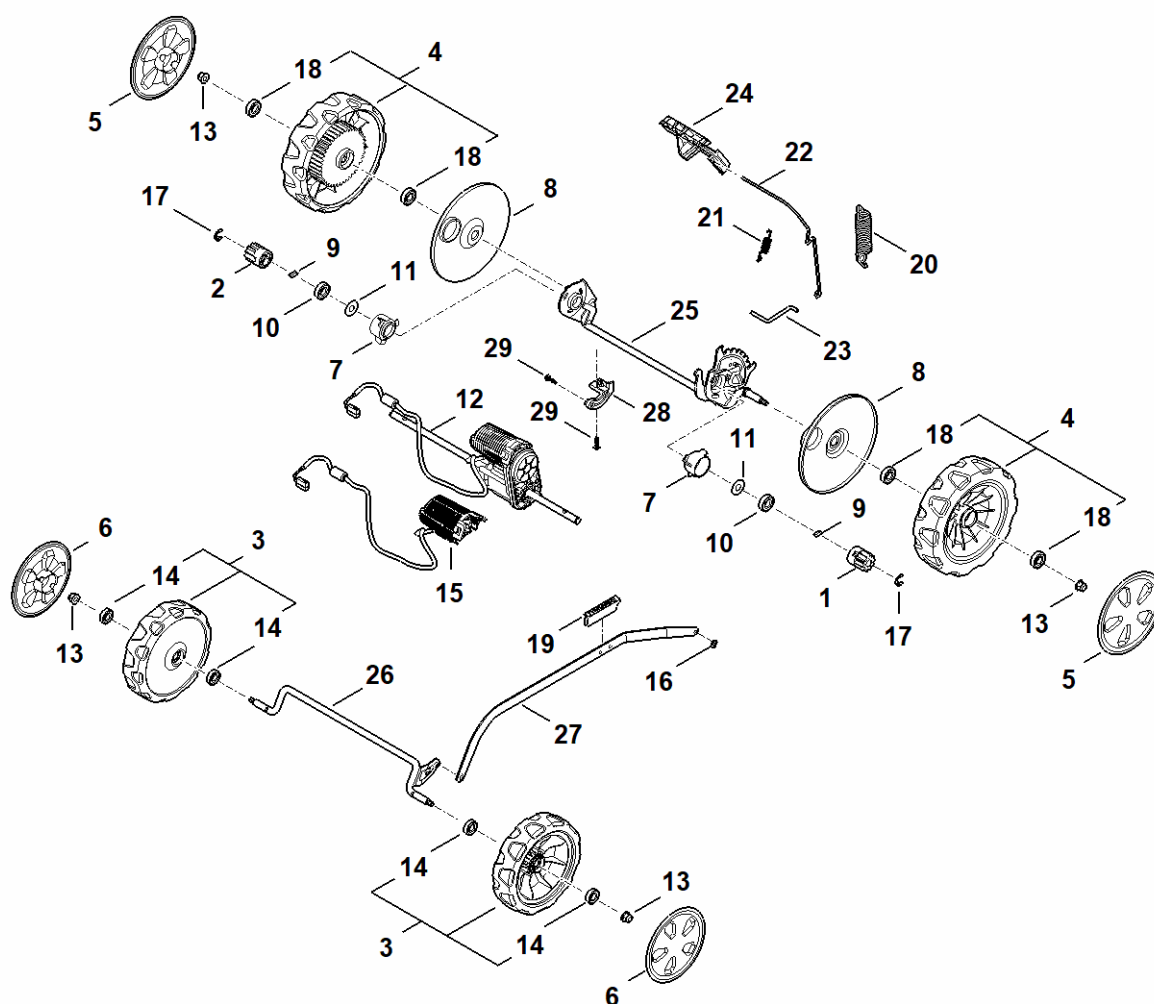
## B - Skříň/těleso

#	Číslo dílu	Popis	Množství	Obsahuje položky.	Poznámky
1	0000 704 5401	Držák	1		
2	0000 706 0100	Blokovací kolík	1		
3	0000 706 5905	Čep	1		
4	0000 967 3454	Informační štítek s číslem stroje	1		
5	0000 967 6741	nálepka	1		
6	4867 951 3500	Šroub DIN625-6903-2Z	2		
7	9104 020 3053	XXX5x22	15		
8	WA41 703 4900	Šroubovitá válcová pružina s prodloužením	1		
9	WA41 703 4905	Šroubovitá válcová pružina s prodloužením	1		
10	WA41 703 5110	Tažná pružina	1		
11	WA41 703 9000	Čep	1		
12	WA41 700 2905	Regulační páka	1		
14	WA41 706 0700	Zakrytí	1		
15	WA41 967 7200	Informační štítek	1		
16	WA42 700 2705	Klapka	1	1, 2, 8, 9, 11, 15, 17	
17	WA42 700 2710	Klapka	1	15	
18	WA42 700 8505	Skříň/těleso	1	14, 22, 23	
19	WA42 703 6300	Lišta	1		
20	WA42 703 6305	Lišta	1		
21	WA42 706 0300	Prodloužení	1		
22	WA42 706 0700	Zakrytí	1		
23	WA42 706 0701	Zakrytí	1		
24	WA42 706 2400	Klapka	1		
24	WA42 706 2403	Klapka	1		
25	WA42 706 7300	Ochranná lišta	1		
26	WA42 706 7305	Ochranná lišta	1		

## B - Skříň/těleso

#	Číslo dílu	Popis	Množství	Obsahuje položky.	Poznámky
27	WA42 700 2700	Klapka	1	5	

# C - Podvozek, Převodovka



WA42-GET-0002  
KG



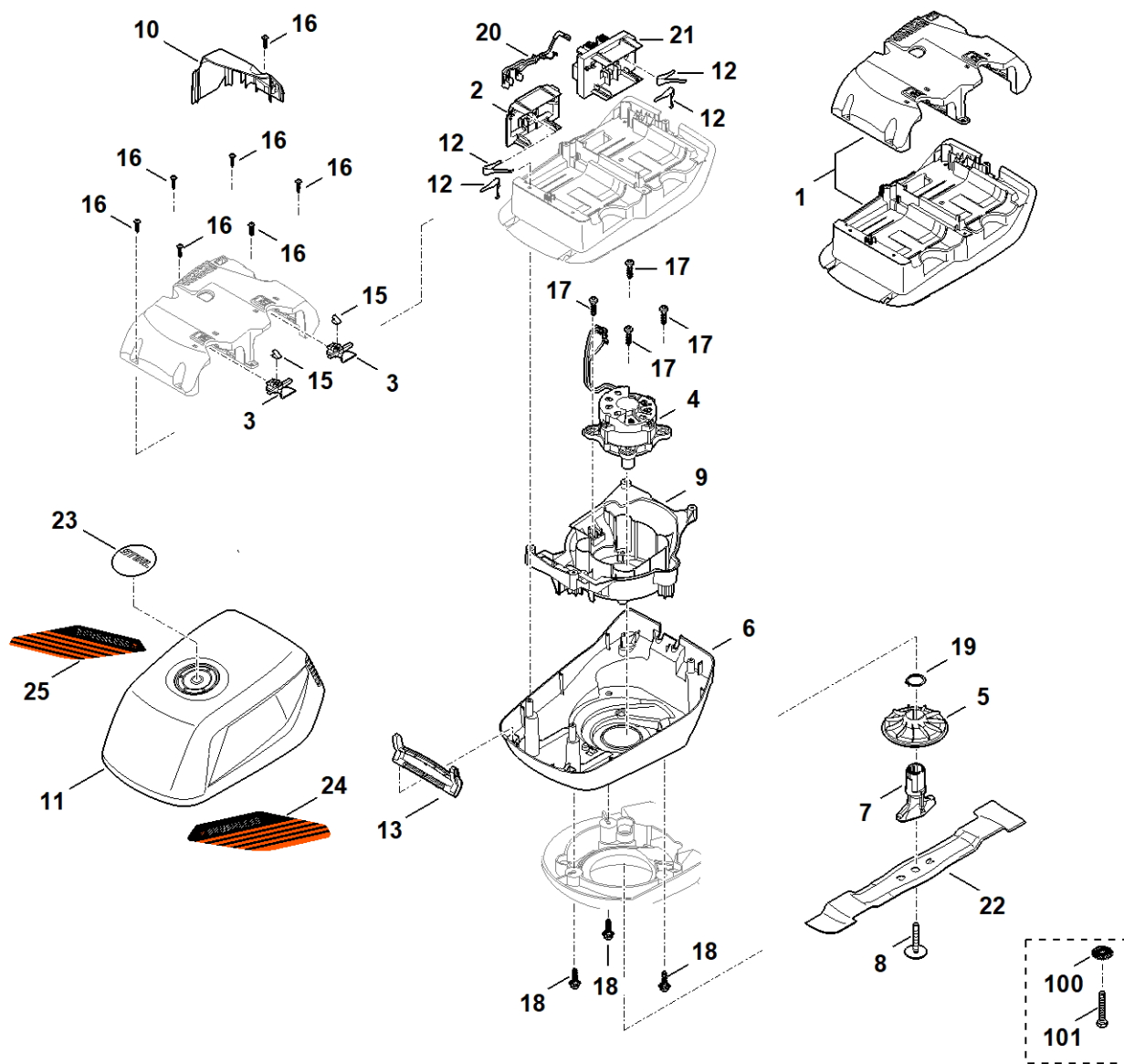
## C - Podvozek, Převodovka

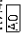
#	Číslo dílu	Popis	Množství	Obsahuje položky.	Poznámky
1	0000 640 2501	Pastorek pohonu	1		
2	0000 640 2506	Pastorek pohonu	1		
3	0000 700 0441	Kolo	2	14	
4	0000 700 0445	Kolo	2	18	
5	0000 704 0300	Čepička	2		
6	0000 704 0305	Čepička	2		
7	0000 704 3200	Objímka	2		
8	0000 704 3600	Zakrytí	2		
9	0000 704 8300	Klín volnoběžky	2		
10	9503 003 5297	Kuličkové ložisko 6001-2TRS	2		
11	6103 704 7910	Ochranný kotouč	2		
12	WA42 640 0100	Převodovka	1		
13	9216 263 1100	Šestihranná matice M8-8	4		
14	9503 003 5297	Kuličkové ložisko 6001-2TRS	4		
15	WA41 007 1890	Opravná souprava	1		
16	9460 620 8015	Pojistná podložka SL-6	1		
17	9460 624 1000	Pojistná podložka 10	2		
18	9503 003 5297	Kuličkové ložisko 6001-2TRS	4		
19	WA41 703 4000	svorky	1		
20	WA42 703 5100	Tažná pružina	1		
21	WA41 703 5105	Tažná pružina	1		
22	WA41 703 6700	Páka	1		
23	WA41 763 6005	Jehlová pojistka	1		
24	WA41 791 4800	Spouštěcí páčka	1		
25	WA42 700 2400	Osa	1		
26	WA42 700 2405	Osa	1		
27	WA42 703 8800	Translační páka	1		

## C - Podvozek, Převodovka

#	Číslo dílu	Popis	Množství	Obsahuje položky.	Poznámky
28	WA41 641 7100	Držák	1		
29	9104 020 3053	XXX5x22	2		

# D - Motor, nůž

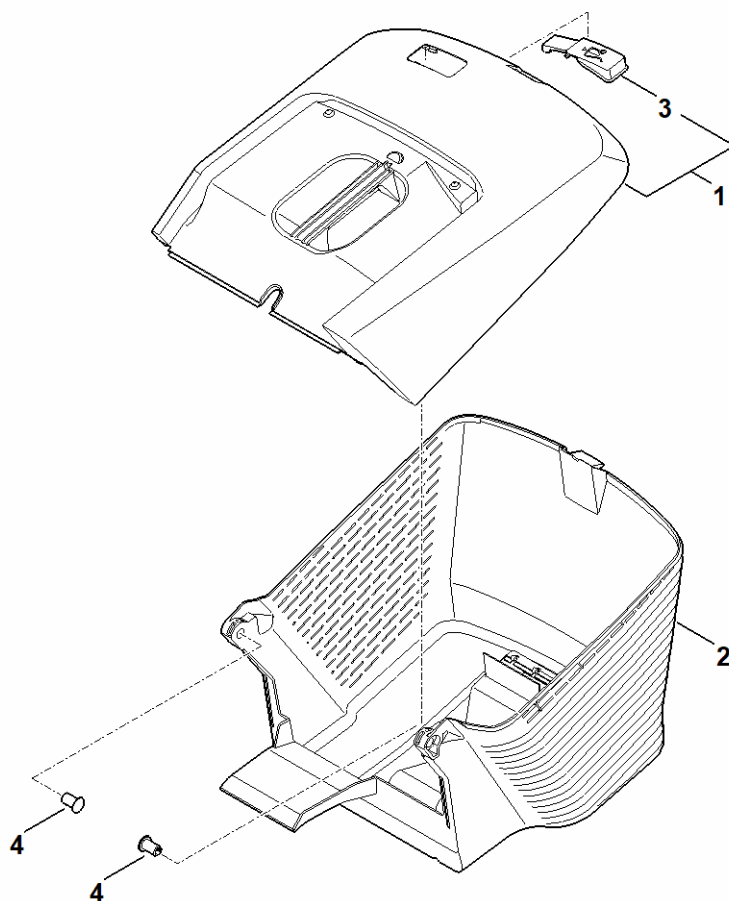


WA42-GET-0007  


## D - Motor, nůž

#	Číslo dílu	Popis	Množství	Obsahuje položky.	Poznámky
1	0000 400 9400	Akumulátorová šachta	1		
2	0000 404 0801	Kontaktní destička	1		
3	0000 430 9800	Aretační páka	2	15	
4	0000 600 0205	Elektromotor	1		
5	0000 607 3000	Kolo ventilátoru	1		
6	0000 701 1001	Skříň/těleso	1		
7	0000 702 5015	Pouzdro nože	1		
8	0000 951 3505	Šroub	1		Pojištění šroubu středně pevné
9	0000 704 5400	Držák	1		
10	0000 706 0702	Zakrytí	1		
11	WA31 706 2700	Kryt	1		
12	0000 708 0800	Pružina	4		
13	0000 763 4100	klének	1		
15	0000 997 2201	Pružina	2		
16	9104 020 3053	XXX5x22	7		
17	9104 020 6030	XXX8x30	4		
18	9104 020 6031	XXX8x30	3		
19	9455 621 3321	Pojistný kroužek 30x1,5	1		
20	WA41 440 3000	Kabelový svazek	1		
21	WA42 430 1400	Elektronický modul	1		
22	WA42 702 0100	Nůž	1		
23	WA42 967 0100	Typový štítek	1		
100	0000 702 6600	Pružná podložka	1		
101	0000 951 3504	Šroub	1		Pojištění šroubu středně pevné

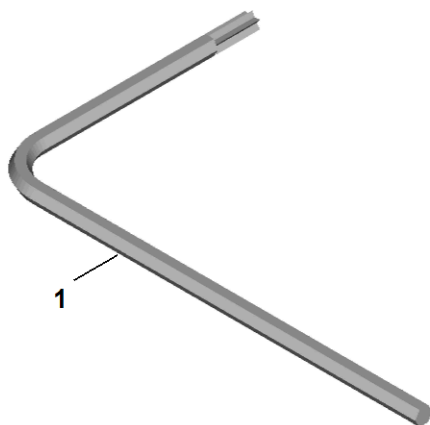
# E - Sběrný koš trávy



WA42-GET-0004  
KG

## E - Sběrný koš trávy

#	Číslo dílu	Popis	Množství	Obsahuje položky.	Poznámky
1	WA42 760 2101	Záchytný box na trávu	1	3	
2	0000 703 9605	Záchytný box na trávu	1		
3	0000 708 8000	Klapka	1		
4	0000 703 9000	Čep	2		

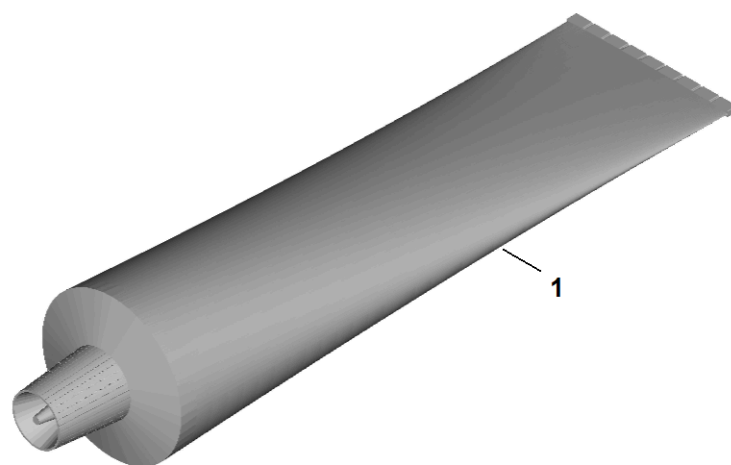


WA42-GET-0005  
K10

## F - Nástroje

#	Číslo dílu	Popis	Množství	Obsahuje položky.	Poznámky
	0000 893 1305	Klíč	1		
1	0000 893 1305	Klíč	1		



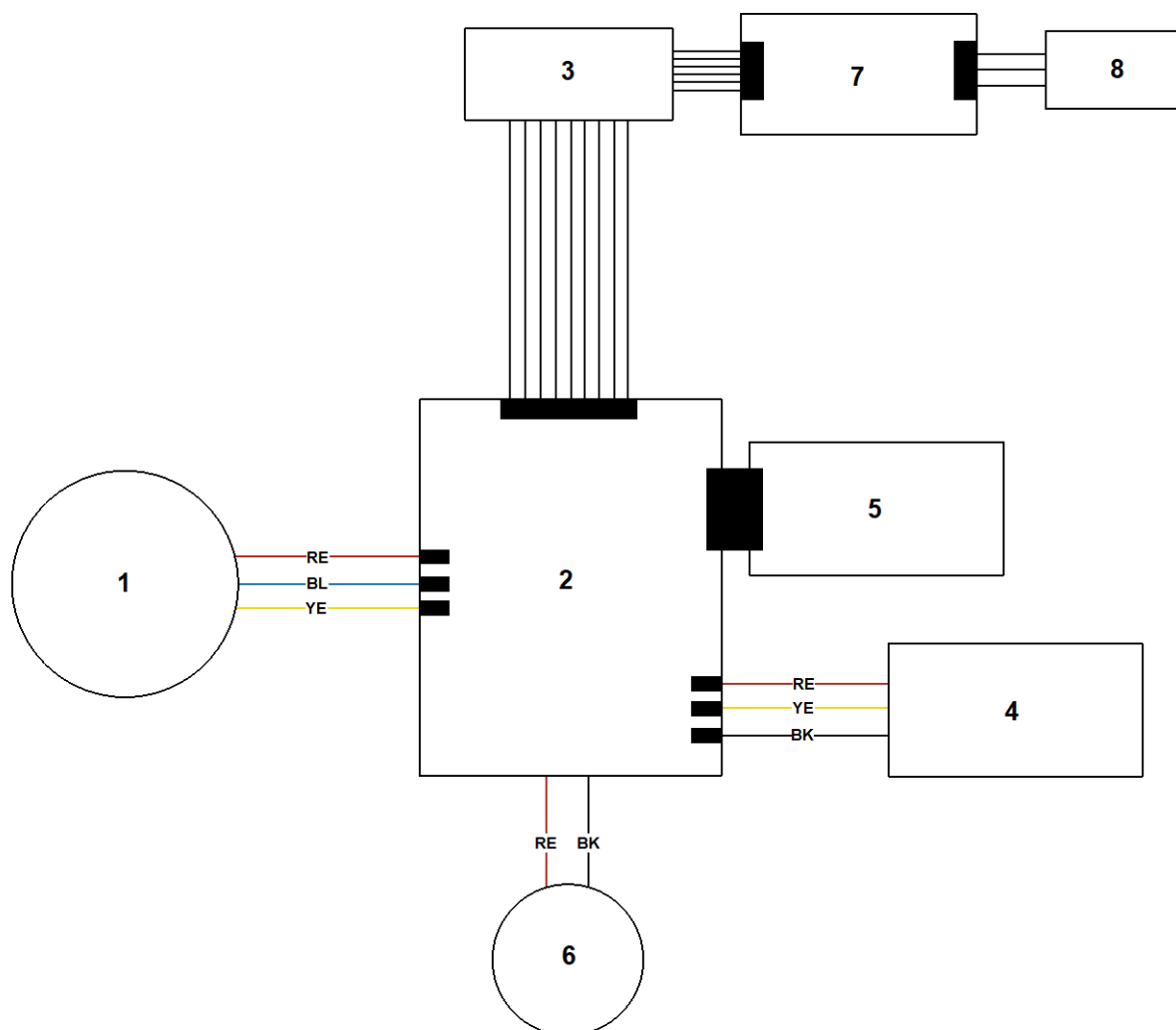


WA42-GET-0006  
KG

## G - Maziva

#	Číslo dílu	Popis	Množství	Obsahuje položky.	Poznámky
1	0781 120 1109	Víceúčelový tuk (Tube 80 g)	1		

# H - Schéma elektrického zapojení



WA42-GET-0009  
KG

# H - Schéma elektrického zapojení

#	Číslo dílu	Popis	Množství	Obsahuje položky.	Poznámky
RE		RE = červená	1		
BL		BL = modrá	1		
YE		YE = žlutá	1		
BK		BK = černá	1		
1		Motor	1		
2		Elektronický modul	1		
3		Spínač	1		
4		Držák akumulátoru	1		
5		Držák akumulátoru	1		
6		Motor (vlastní pojezd)	1		
7		Elektronický modul HMI A	1		
8		Elektronický modul HMI B	1		