

# RMA 756.0 V

Seznam náhradních dílů

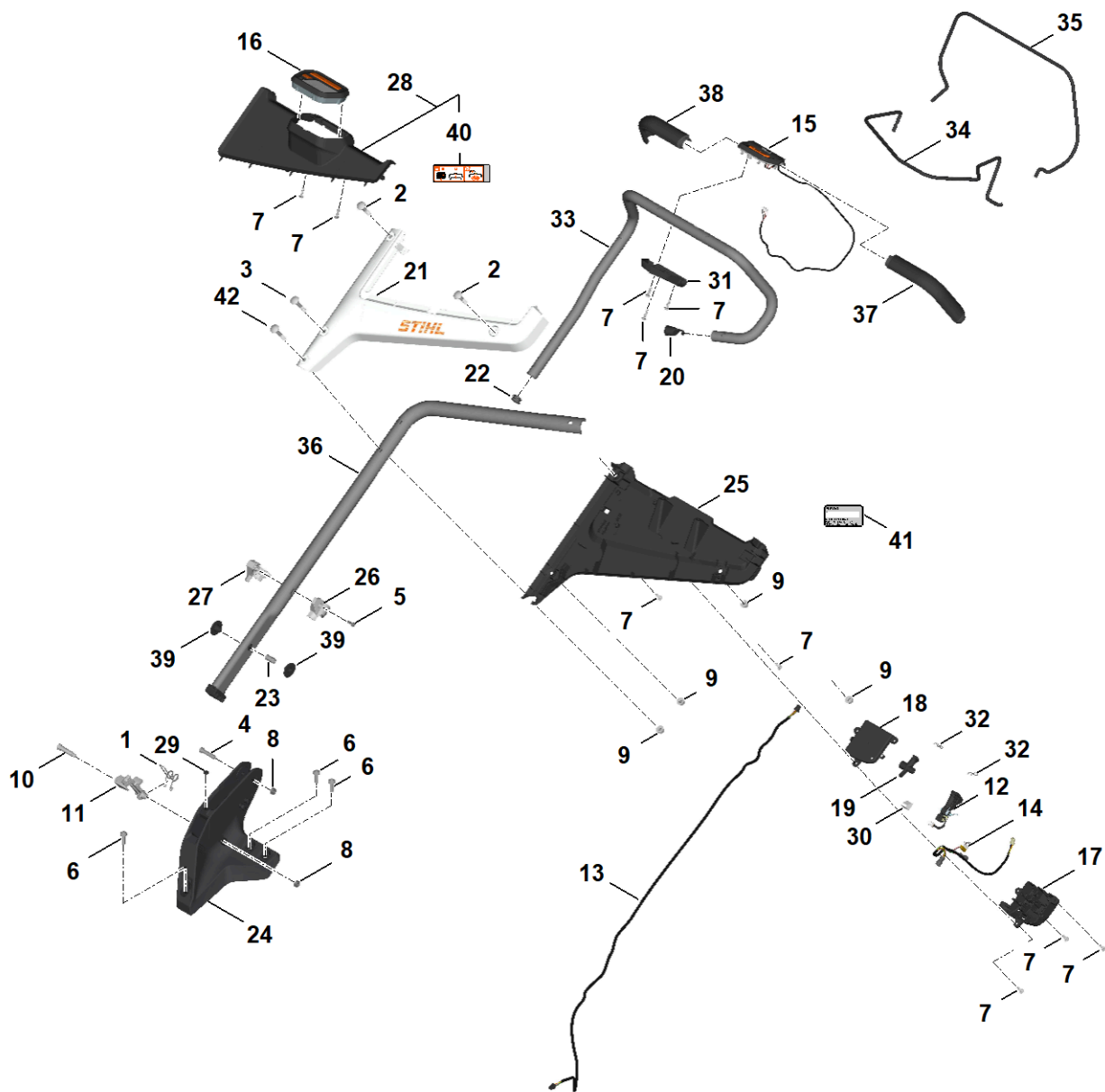
21.03.2025

Czechia, český

## Obsah

A - Vodící madlo .....	2
B - Skříň/těleso .....	5
C - Nastavení výšky vpředu, přední kolo .....	7
D - Nastavení výšky vzadu, pohon .....	9
E - Motor, nůž .....	12
G - Nástroje .....	15
H - Maziva .....	17

# A - Vodící madlo



WA71-GET-0000  
K10

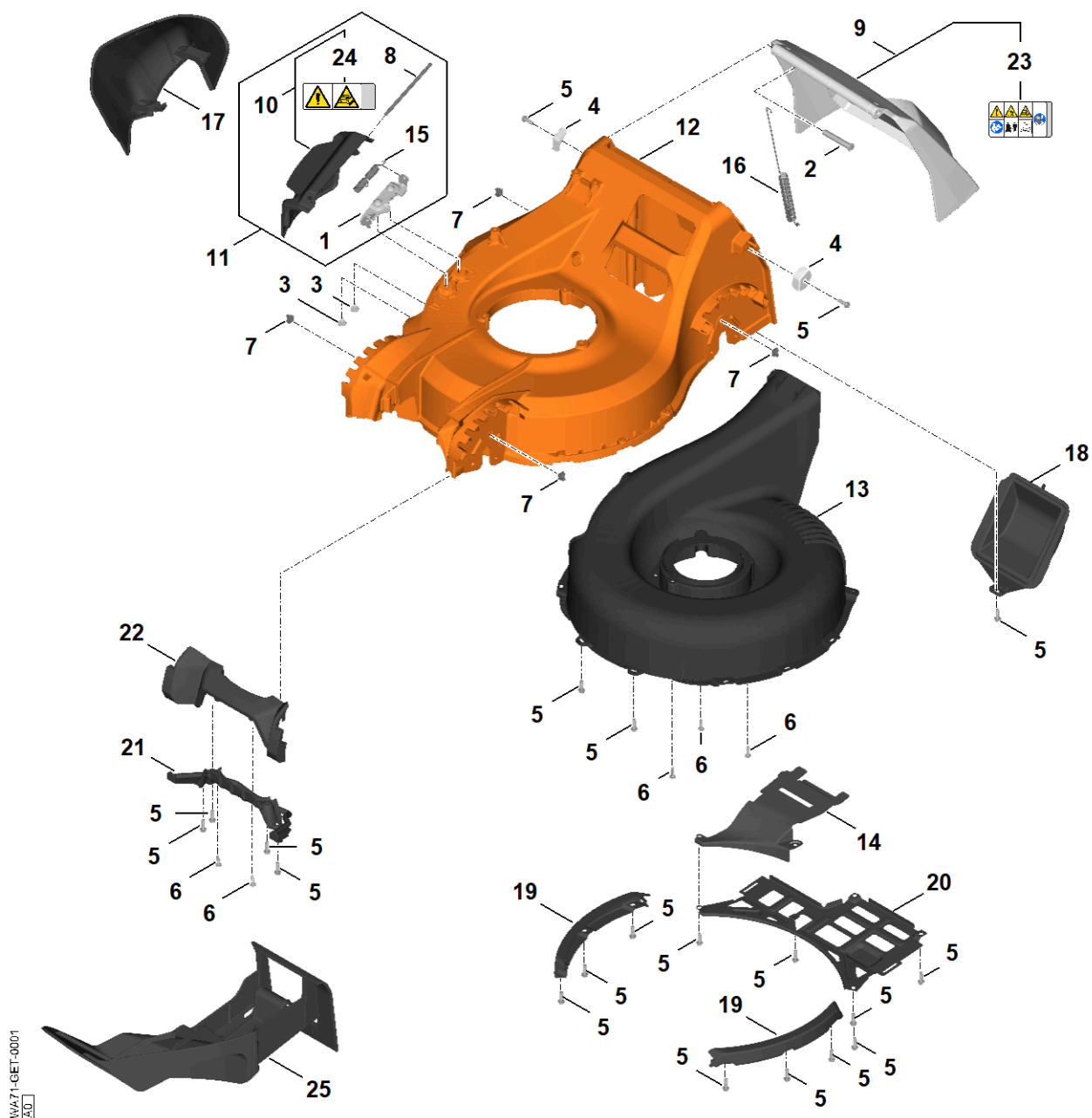
# A - Vodící madlo

#	Číslo dílu	Popis	Množství	Obsahuje položky.	Poznámky
1	0000 703 4900	Šroubovitá válcová pružina s prodlouženým	1		
2	9027 318 1936	Šroub s plochou hlavou DIN603-M8x45 XXX	2		
3	9027 318 1965	Šroub s plochou kulovou hlavou M8x55	1		
4	9037 318 1900	Šroub s válcovou hlavou M8x40	1		
5	9039 488 0984	Závitořezný šroub M5x16	1		
6	9039 488 1835	Závitořezný šroub M8x25	3		
7	9104 020 3053	XXX5x22	10		
8	9214 261 1105	Pojistná matice M8	2		
9	9216 261 1100	Šestihranná matice M8	4		
10	WA40 716 6800	Šroub s nákrůžkem	1		
11	WA41 763 6000	Jehlová pojistka	1		
12	WA70 430 2100	Ovládací páčka	1		
13	WA70 430 2221	Kabelový svazek	1		
14	WA70 430 2223	Kabelový svazek	1		
15	WA70 430 7100	Ovládací jednotka	1		
16	WA70 430 7105	Ovládací jednotka	1		
17	WA70 432 5000	Skříň - spodní polovina	1		
18	WA70 432 5100	Skříň - vrchní polovina	1		
19	WA70 435 2400	Ovládací páčka	1		
20	WA70 442 2800	Kabelová ochrana	1		
21	WA70 703 2210	panel	1		
22	WA70 703 2800	Zátka	1		
23	WA70 703 3800	Objímka	1		
24	WA70 703 6200	Konzola	1		
25	WA70 703 6900	Držák	1		
26	WA70 706 0100	Blokovací kolík	1		

## A - Vodící madlo

#	Číslo dílu	Popis	Množství	Obsahuje položky.	Poznámky
27	WA70 706 0105	Blokovací kolík	1		
28	WA70 706 0706	Zakrytí	1	40	
29	WA70 706 7000	Pryžový tlumič	1		
30	WA70 708 0800	Pružina	1		
31	WA70 712 0100	Skříň	1		
32	WA70 763 1000	Pruživá závlačka	2		
33	WA70 763 5000	Vrchní část řídítek	1		
34	WA70 764 0200	Ovládací páčka	1		
35	WA70 764 0205	Ovládací páčka	1		
36	WA70 780 2800	Spodní část řídítek	1		
37	WA70 790 0500	Rukojeť	1		
38	WA70 790 0505	Rukojeť	1		
39	WA70 963 0500	Objímka	2		
40	WA41 967 4410	Nálepka	1		
41	0000 967 3454	Informační štítek s číslem stroje	1		
42	9110 421 1951	V2A blank	1		

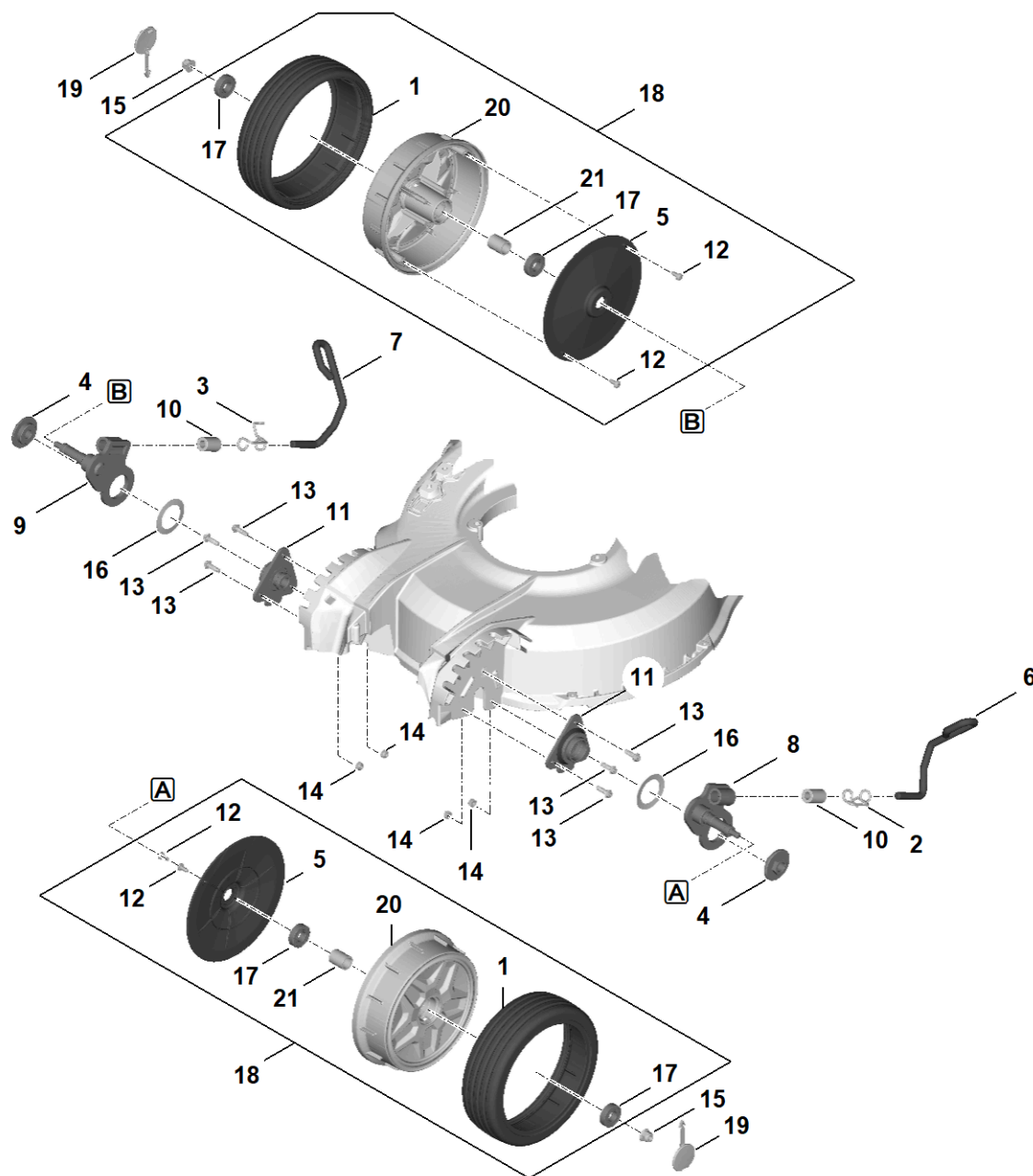
# B - Skříň/těleso



## B - Skříň/těleso

#	Číslo dílu	Popis	Množství	Obsahuje položky.	Poznámky
1	0000 704 5401	Držák	1		
2	0000 706 5905	Čep	1		
3	4867 951 3500	Šroub DIN625-6903-2Z	2		
4	6378 706 8200	Ochranný plech	2		
5	9076 611 4431	6-Kt mit Bund + Innentorx	21		
6	9104 020 3053	XXX5x22	4		
7	9991 003 1045	Klecová matice M6	4		
8	WA41 703 9000	Čep	1		
9	WA70 700 2700	Klapka	1	23	
10	WA70 700 2705	Klapka	1	24	
11	WA71 700 2725	Klapka	1	1, 8, 10, 15, 24	
12	WA71 700 8500	Skříň/těleso	1		
13	WA71 701 4300	Vložka	1		
14	WA71 701 4500	vodicí plech	1		
15	WA70 703 4915	Šroubovitá válcová pružina s prodlouženým	1		
16	WA70 703 5100	Tažná pružina	1		
17	WA71 706 0300	Prodloužení	1		
18	WA70 706 0700	Zakrytí	1		
19	WA71 706 7300	Ochranná lišta	2		
20	WA71 706 8100	Ochranný kryt	1		
21	WA70 760 7300	Zdvihací tyčka	1		
22	WA70 766 0200	Zdvihací tyčka	1		
23	0000 967 6741	nálepka	1		
24	WA41 967 7200	Informační štítek	1		
25	WA71 701 1600	Vložka	1		

# C - Nastavení výšky vpředu, přední kolo



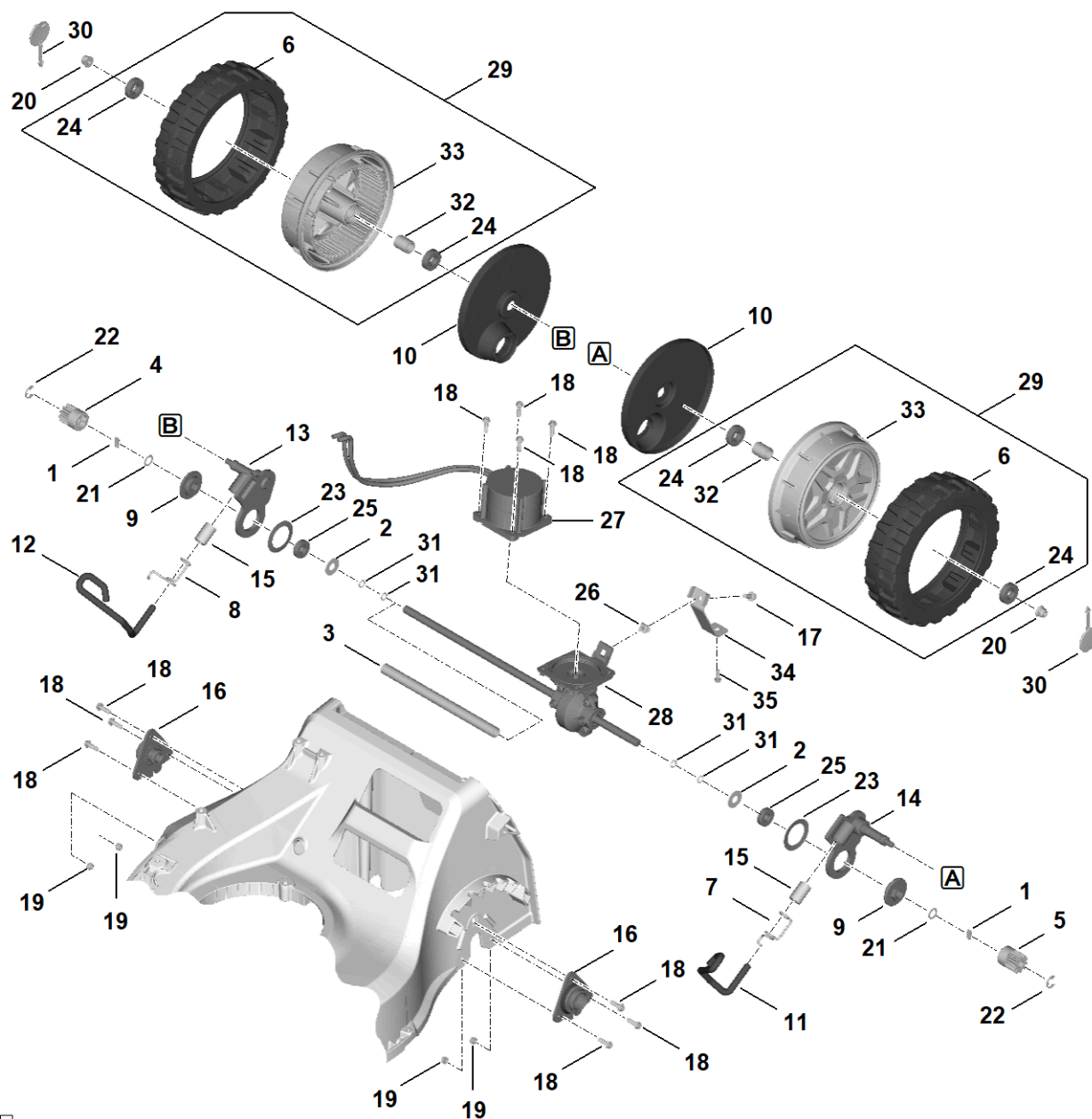
WA71-GET-0002  
KG

## C - Nastavení výšky vpředu, přední kolo

#	Číslo dílu	Popis	Množství	Obsahuje položky.	Poznámky
1	6375 704 9520	Pneumatiky	2		
2	6378 703 4900	Šroubovitá válcová pružina s prodlouženými rameny, vlevo	1		
3	6378 703 4905	Šroubovitá válcová pružina s prodlouženými rameny, vpravo	1		
4	6378 703 7500	Upevňovací šroub	2		
5	6378 704 3610	Ochranný kryt vnitřní	2		
6	6378 763 2901	Levá nastavovací páka	1		
7	6378 763 2906	Pravá nastavovací páka	1		
8	6378 780 4900	Výkyvná deska	1		
9	6378 780 4905	Výkyvná deska	1		
10	6383 706 7000	Pryžový nárazník	2		
11	6392 760 4900	Konzola ložiska	2		
12	9039 488 0974	Závitořezný šroub M5x12	4		
13	9076 611 4431	6-Kt mit Bund + Innentorx	6		
14	9216 263 0900	Šestihranná matice M6	4		
15	9216 263 1100	Šestihranná matice M8-8	2		
16	9485 648 4175	Talířová pružina 51,5x35,5x0,6	2		
17	9503 003 5295	Kuličkové ložisko 6002-2RS	4		
18	WA70 700 0400	Kolo	2	1, 5, 12, 17, 20, 21	
19	WA70 706 3400	Víko	2		
20		Disk kola	2		samostatně není k dispozici jako náhradní díl
21		Pouzdro	2		samostatně není k dispozici jako náhradní díl



# D - Nastavení výšky vzadu, pohon



WA71-GET-0003  

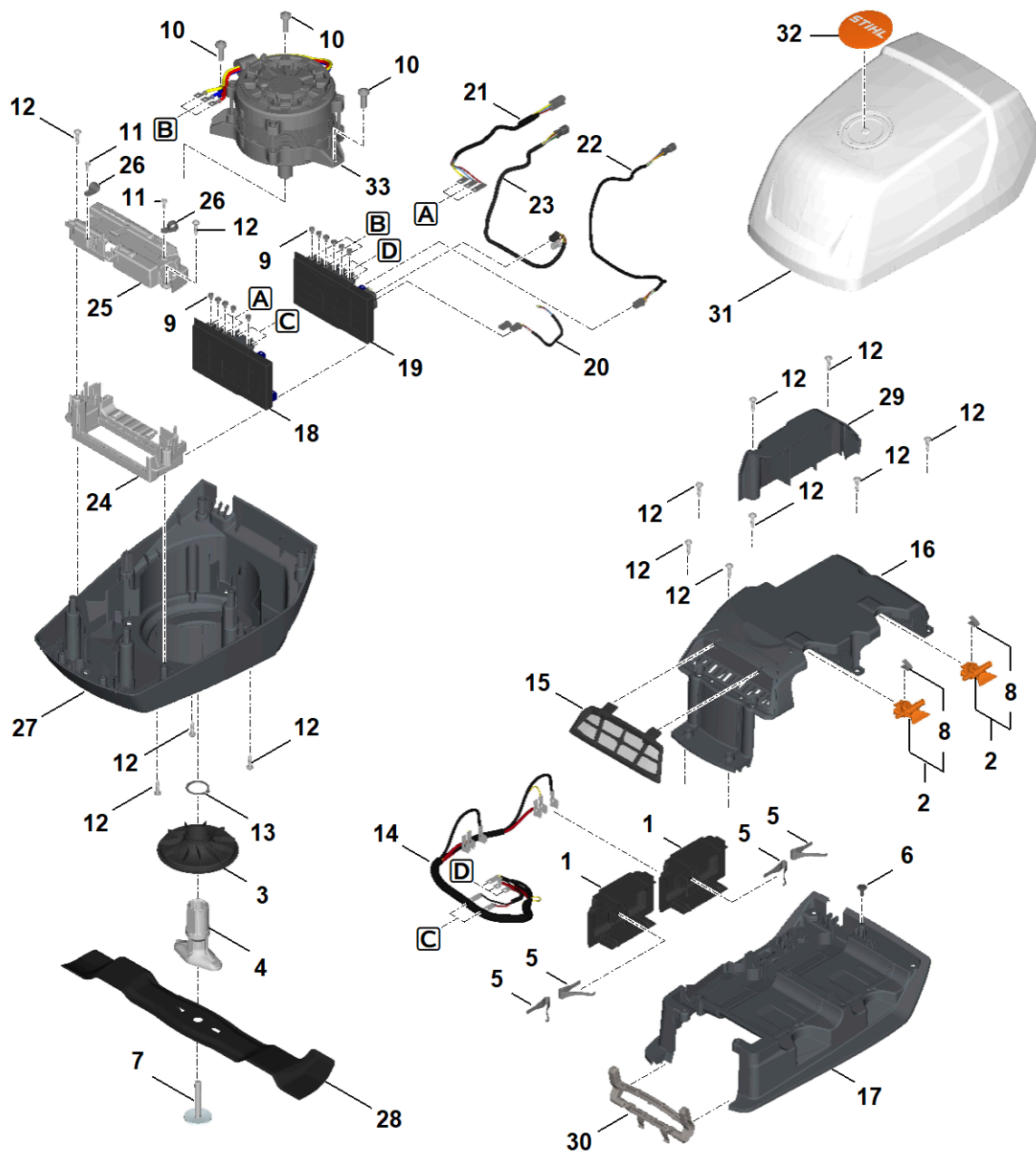

## D - Nastavení výšky vzadu, pohon

#	Číslo dílu	Popis	Množství	Obsahuje položky.	Poznámky
1	0000 704 8300	Klín volnoběžky	2		
2	6103 704 7910	Ochranný kotouč	2		
3	6105 703 9111	Trubka	1		
4	6105 704 7400	Pastorek	1		
5	6105 704 7410	Pastorek	1		
6	6375 704 9500	Pneumatiky	2		
7	6378 703 4900	Šroubovitá válcová pružina s prodlouženými rameny, vlevo	1		
8	6378 703 4905	Šroubovitá válcová pružina s prodlouženými rameny, vpravo	1		
9	6378 703 7500	Upevňovací šroub	2		
10	6378 704 3600	Ochranný kryt vnitřní	2		
11	6378 763 2901	Levá nastavovací páka	1		
12	6378 763 2906	Pravá nastavovací páka	1		
13	6378 780 4900	Výkyvná deska	1		
14	6378 780 4905	Výkyvná deska	1		
15	6383 706 7000	Pryžový nárazník	2		
16	6392 760 4900	Konzola ložiska	2		
17	9018 318 1280	Šroub se šestihrannou hlavou M6x16	1		
18	9076 611 4431	6-Kt mit Bund + Innentorx	10		
19	9216 263 0900	Šestihranná matice M6	4		
20	9216 263 1100	Šestihranná matice M8-8	2		
21	9296 021 1608	Podložka P12x18x0,5	2		
22	9460 624 1000	Pojistná podložka 10	2		
23	9485 648 4175	Talířová pružina 51,5x35,5x0,6	2		
24	9503 003 5295	Kuličkové ložisko 6002-2RS	4		
25	9503 003 5297	Kuličkové ložisko 6001-2TRS	2		
26	9991 003 1045	Klecová matice M6	1		

## D - Nastavení výšky vzadu, pohon

#	Číslo dílu	Popis	Množství	Obsahuje položky.	Poznámky
27	WA70 600 0205	Elektromotor V/ Hz	1		
28	WA71 640 0100	Převodovka	1		
29	WA70 700 0415	Kolo	2	6, 24, 32, 33	
30	WA70 706 3400	Víko	2		
31	9645 945 0755	Těsnicí kroužek 9x1,8	4		
32		Pouzdro	2		samostatně není k dispozici jako náhradní díl
33		Disk kola	2		samostatně není k dispozici jako náhradní díl
34	WA70 704 2700	Držák	1		
35	9104 020 3053	XXX5x22	1		

# E - Motor, nůž



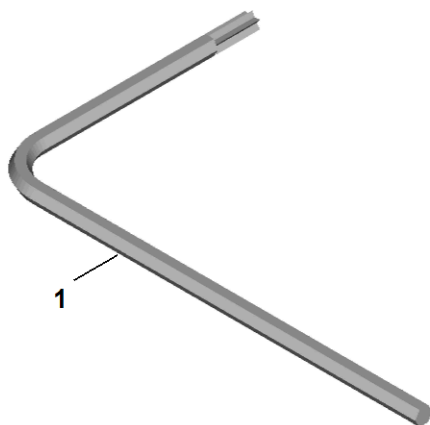
WA71-GET-0004  


## E - Motor, nůž

#	Číslo dílu	Popis	Množství	Obsahuje položky.	Poznámky
1	0000 404 0801	Kontaktní destička	2		
2	0000 430 9800	Aretační páka	2	8	
3	0000 607 3000	Kolo ventilátoru	1		
4	0000 702 5015	Pouzdro nože	1		
5	0000 708 0800	Pružina	4		
6	0000 951 1105	Šroub IS-P5x14-T27	1		
7	0000 951 3505	Šroub	1		
8	0000 997 2201	Pružina	2		
9	9022 307 0610	Šroub s válcovou hlavou IS-M4x6	11		
10	9039 488 1835	Závitořezný šroub M8x25	3		
11	9104 020 0660	XXX4x12	2		
12	9104 020 3053	XXX5x22	13		
13	9455 621 3321	Pojistný kroužek 30x1,5	1		
14	WA70 430 2210	Kabelový svazek	1		
15	WA70 140 4400	Vzduchový filtr	1		
16	WA70 403 3200	akumulátorová šachta	1		
17	WA70 403 3205	akumulátorová šachta	1		
18	WA70 430 1400	Elektronický modul	1		
19	WA72 430 1400	Elektronický modul	1		
20	WA70 430 2200	Kabelový svazek	1		
21	WA70 430 2205	Kabelový svazek	1		
22	WA70 430 2225	Kabelový svazek	1		
23	WA70 430 2215	Kabelový svazek	1		
24	WA70 432 9200	Držák	1		
25	WA70 432 9205	Držák	1		
26	WA70 448 1200	Držák kabelu	2		
27	WA70 701 1005	Skříň/těleso	1		

## E - Motor, nůž

#	Číslo dílu	Popis	Množství	Obsahuje položky.	Poznámky
28	WA71 702 0100	Nůž	1		
29	WA70 706 0705	Zakrytí	1		
30	WA70 763 4100	klenek	1		
31	WA70 780 2000	Zakrytí	1		
32	WA71 967 1500	Typový štítek RMA 756 V	1		
33	WA70 600 0200	Elektromotor	1		

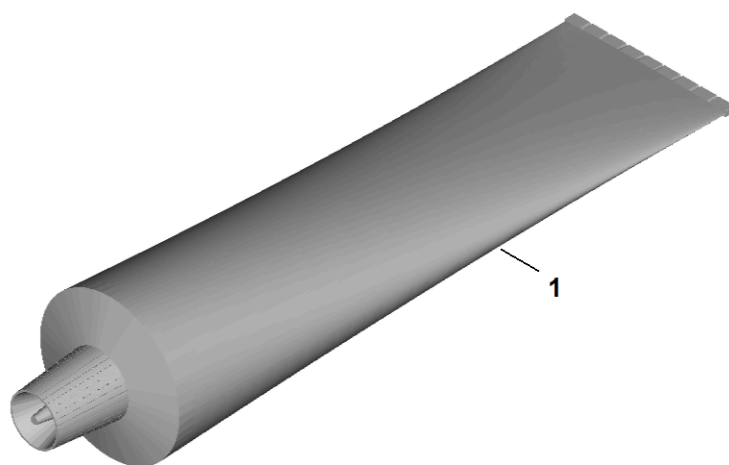


WA42-GET-0005  
KO

## G - Nástroje

#	Číslo dílu	Popis	Množství	Obsahuje položky.	Poznámky
	0000 893 1305	Klíč	1		
1	0000 893 1305	Klíč	1		





WA42-GET-0006  
[KO]

# H - Maziva

#	Číslo dílu	Popis	Množství	Obsahuje položky.	Poznámky
1	0781 120 1109	Víceúčelový tuk (Tube 80 g)	1		