

RME 235.0

Seznam náhradních dílů

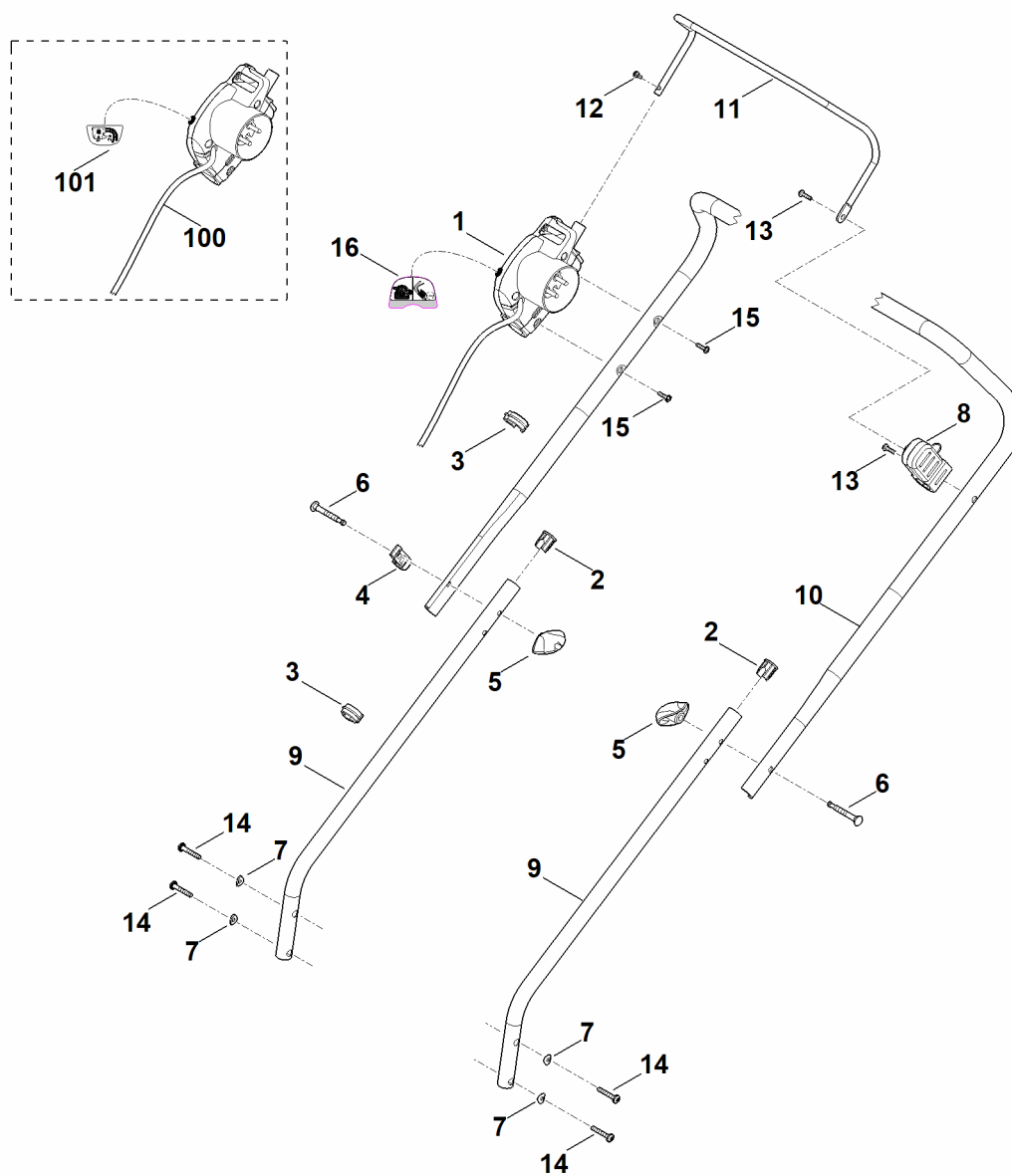
26.03.2025

Czechia, český

Obsah

A - Vodící madlo	2
B - Skříň/těleso	4
C - Podvozek, přestavení výšky	7
D - Motor, nůž	9
E - Sběrný koš trávy	11
F - Nástroje	13
G - Schéma elektrického zapojení	15

A - Vodící madlo

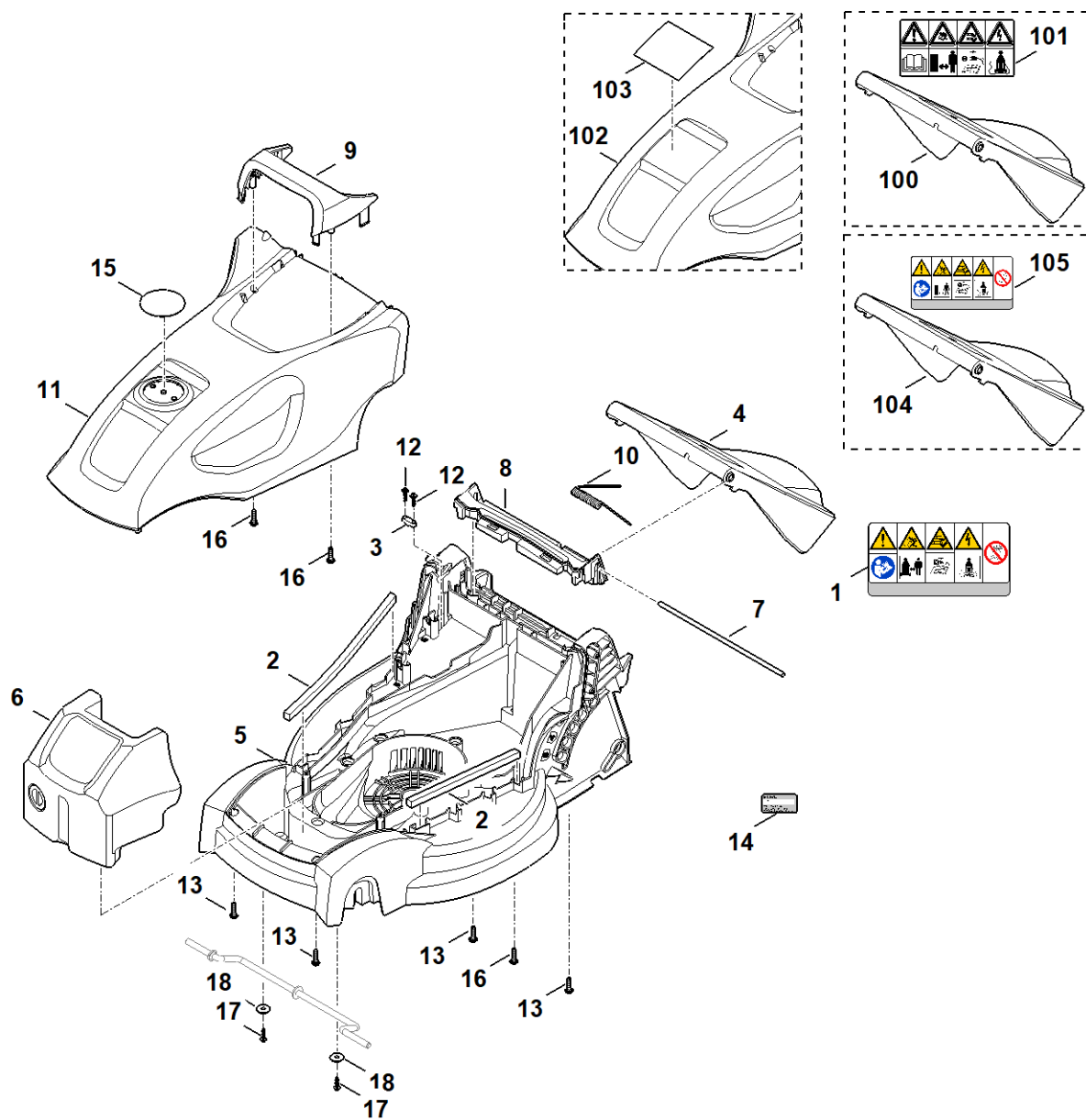


ET_LL_52808
AV

A - Vodící madlo

#	Číslo dílu	Popis	Množství	Obsahuje položky.	Poznámky
1	6311 430 0404	Bdělостní bezpečnostní spínač s tepelnou ochranou EUR	1	16	
2	6311 703 2800	Zátka	2		
3	6311 703 3100	Příchytka kabelu	2		
4	6311 706 6600	Vedení	1		
5	6311 708 4300	Křídlová matice	2		
6	6311 708 8400	Šroub	2		
7	6311 708 9390	Podložka	4		
8	6311 760 5205	Uskladnění	1	13	
9	6311 763 4800	Spodní díl vodícího držadla	2	2	
10	6311 763 5000	Horní část vodícího držadla	1		
11	6311 764 0200	Řadicí páka	1		
12	6311 951 3503	Šroub 4x14	1		
13	6311 951 3505	Šroub 4x16	2		
14	6311 951 3520	Šroub 5x30	4		
15	6311 951 3510	Šroub 4x20	2		
16	6311 967 4415	Nálepka	1		
100	6311 430 0401	Bdělостní bezpečnostní spínač s tepelnou ochranou EUR Až sériové číslo: 932858733	1	101	
101	6311 967 4400	Nálepka Až sériové číslo: 932858733	1		

B - Skříň/tělo



6311-GET-0001

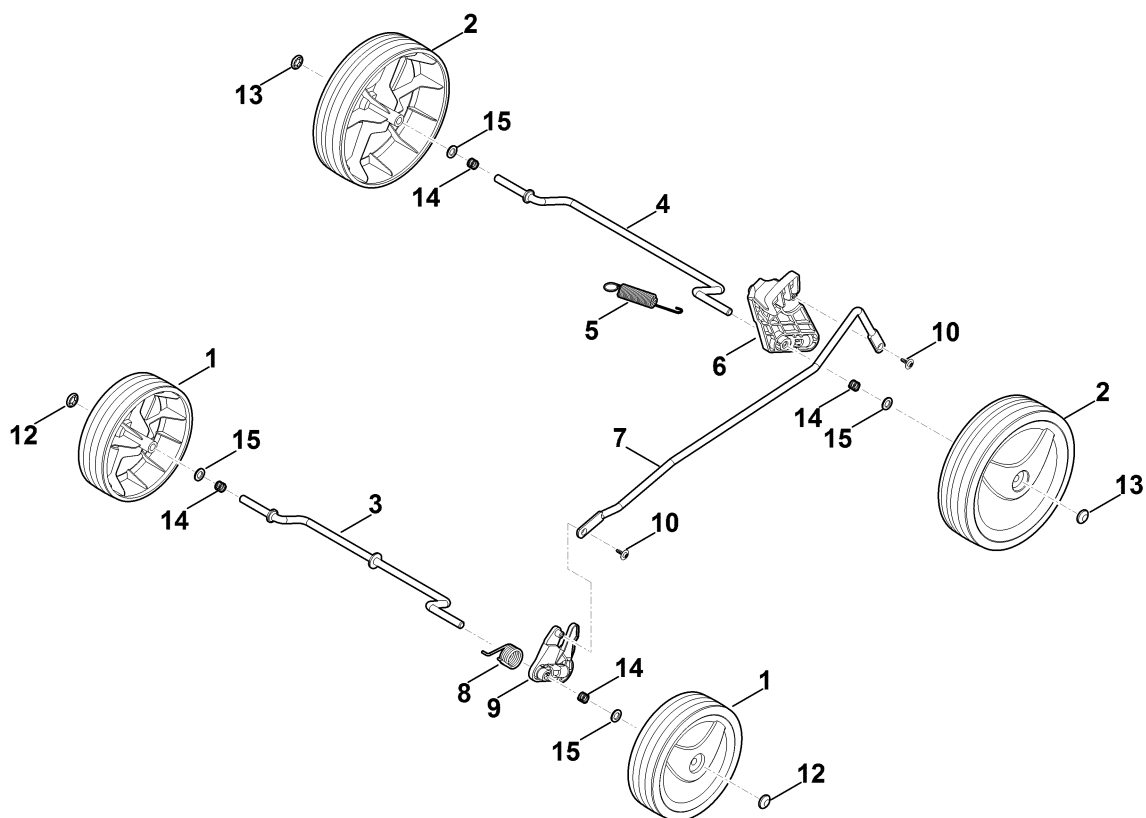
B - Skříň/těleso

#	Číslo dílu	Popis	Množství	Obsahuje položky.	Poznámky
1	0000 967 7414	Výstražný štítek	1		
2	6311 007 1090	Sada filtru	1		
3	6311 430 0800	Odlehčení tahu elektrického kabelu	1		
4	6311 700 2730	Klapka	1		
5	6311 700 8596	Žací skříň	1	2	
6	6311 701 9901	Přídavné závaží	1		
7	6311 703 0900	Osa, náprava	1		
8	6311 706 0710	Ochranný kryt	1		
9	6311 706 2200	Držadlo	1		
10	6311 708 0805	Pružina	1		
11	6311 760 2281	Kryt motoru kompl.	1	9, 15, 16	
12	6311 951 3505	Šroub 4x16	2		
13	6311 951 3515	Šroub 5x20	4		
14	0000 967 3454	Informační štítek s číslem stroje	1		
14	6311 967 1800	Výkonový štítek RME 235.0	1		
14	6311 967 1801	Výkonový štítek RME 235.0 (CH)	1		
14	6311 967 1802	Výkonový štítek RME 235.0 (GB)	1		
15	6311 967 0135	Typový štítek RME 235	1		
16	6311 951 3515	Šroub 5x20	3		
17	6311 951 3505	Šroub 4x16	2		
18	9307 021 0140	Podložka 6,4	2		
100	6311 700 2701	Klapka Až sériové číslo: 932858733	1	101	
101	0000 967 7309	Výstražný pokyn Až sériové číslo: 932858733	1		
102	6311 760 2291	Kryt motoru kompl. Až sériové číslo: 932858733	1	9, 16, 103	
103	6311 967 0125	Typový štítek RME 235	1		

B - Skříň/těleso

#	Číslo dílu	Popis	Množství	Obsahuje položky.	Poznámky
		Až sériové číslo: 932858733			
104	6311 700 2720	Klapka	1	105	
105	0000 967 7409	Výstražný pokyn	1		

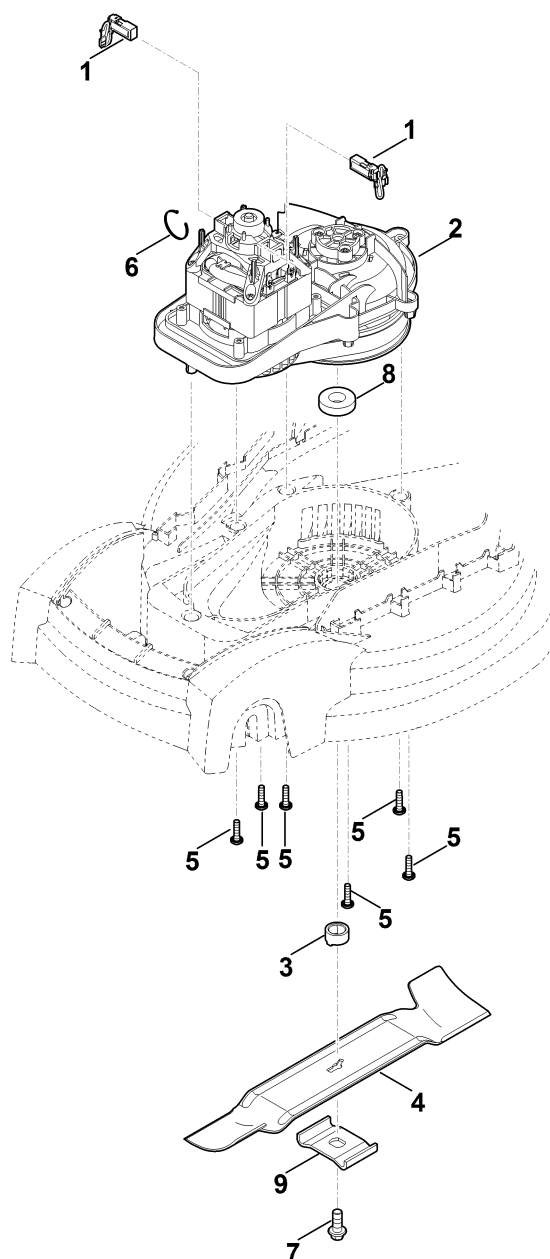
C - Podvozek, přestavení výšky



C - Podvozek, přestavení výšky

#	Číslo dílu	Popis	Množství	Obsahuje položky.	Poznámky
1	6311 700 0492	Kolo	2	12	
1	6311 700 0491	Kolo Až sériové číslo: 999819043	2	12	
2	6311 700 0497	Kolo	2	13	
2	6311 700 0496	Kolo Až sériové číslo: 999819043	2	13	
3	6311 700 2400	Náprava kompl.	1		
4	6311 700 2405	Náprava kompl.	1		
5	6311 703 5100	Tažná pružina	1		
6	6311 703 6700	Páka	1		
7	6311 703 8800	Posuvná páka	1		
8	6311 708 0800	Pružina	1		
9	6311 763 2500	Výkyvná deska	1		
10	6311 951 3501	Šroub 4x12	2		
12	9991 003 0648	Upevňovací kroužek 8	2		
13	9991 003 0648	Upevňovací kroužek 8	2		
14	6311 764 2400	Tlačná pružina	4		
15	6311 708 9300	Podložka	4		

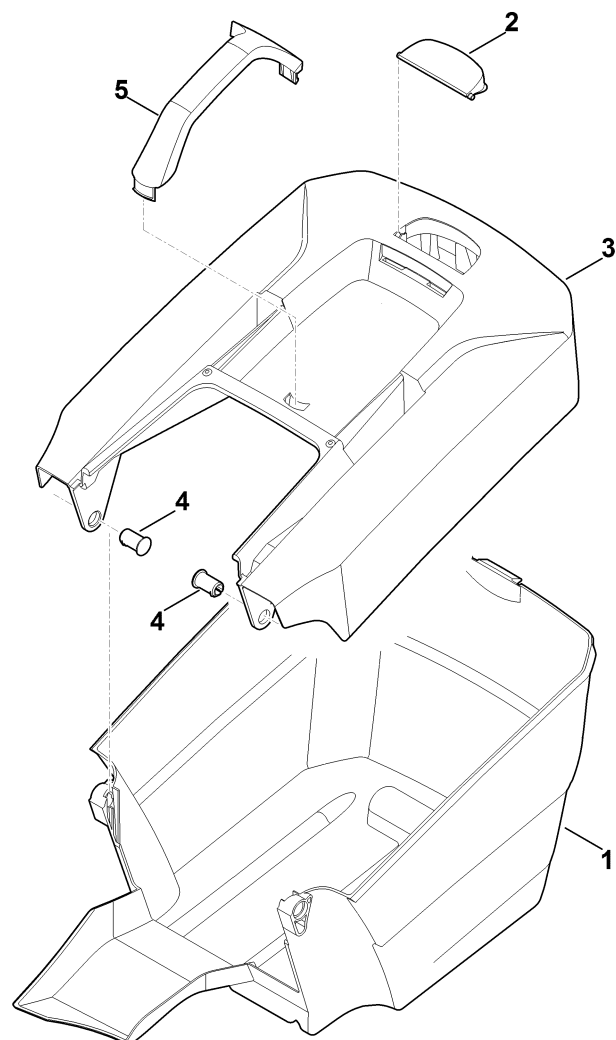
D - Motor, nůž



D - Motor, nůž

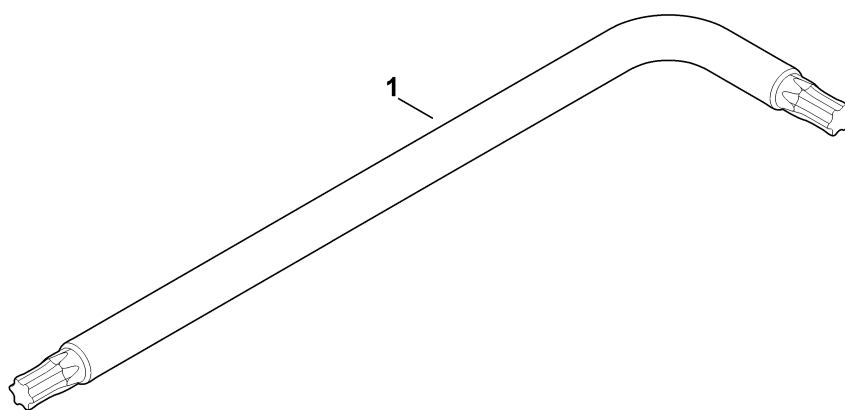
#	Číslo dílu	Popis	Množství	Obsahuje položky.	Poznámky
1	6311 007 1095	Sada uhlíkových kartáčů	1		
2	6311 600 0202	Elektromotor 230V (1,2kW)	1	1,8	
2	6311 600 0201	Elektromotor 230V (1,2kW) Až sériové číslo: 999908383	1	1,8	
3	6311 608 3800	Pouzdro	1		
4	6311 702 0100	Nůž	1		
5	6311 951 3515	Šroub 5x20	6		
6	6311 988 9200	Kabelová spona	1		
7	9018 321 1800	Šroub se šestihrannou hlavou M8x20	1		Slepeno (LOCTITE 243)
8	9503 003 5292	Kuličkové ložisko 6002-2RS	1		
9	6311 702 0600	Unášeč	1		

E - Sběrný koš trávy



E - Sběrný koš trávy

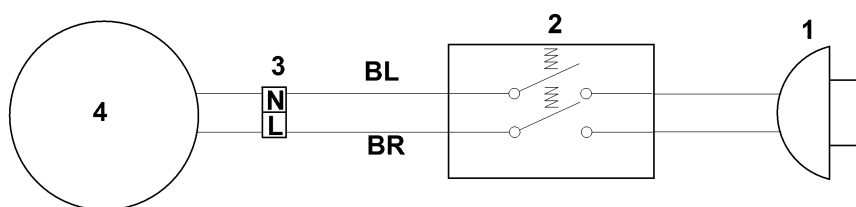
#	Číslo dílu	Popis	Množství	Obsahuje položky.	Poznámky
1	6311 703 9602	Spodní díl sběrného koše	1		
2	6311 708 8000	Klapka	1		
3	6311 760 2105	Horní díl sběrného koše	1	2,5	
4	6375 703 9010	Čep	2		
5	6311 703 6600	Držadlo	1		



F - Nástroje

#	Číslo dílu	Popis	Množství	Obsahuje položky.	Poznámky
1	6311 893 0400	Šroubovák	1		

G - Schéma elektrického zapojení



G - Schéma elektrického zapojení

#	Číslo dílu	Popis	Množství	Obsahuje položky.	Poznámky
		BL = modrá	1		
		BR = hnědá	1		
1		Připojení na síť	1		
2		Spínač	1		
3		Konektor	1		
4		Motor	1		