

FS 261.0

Seznam náhradních dílů

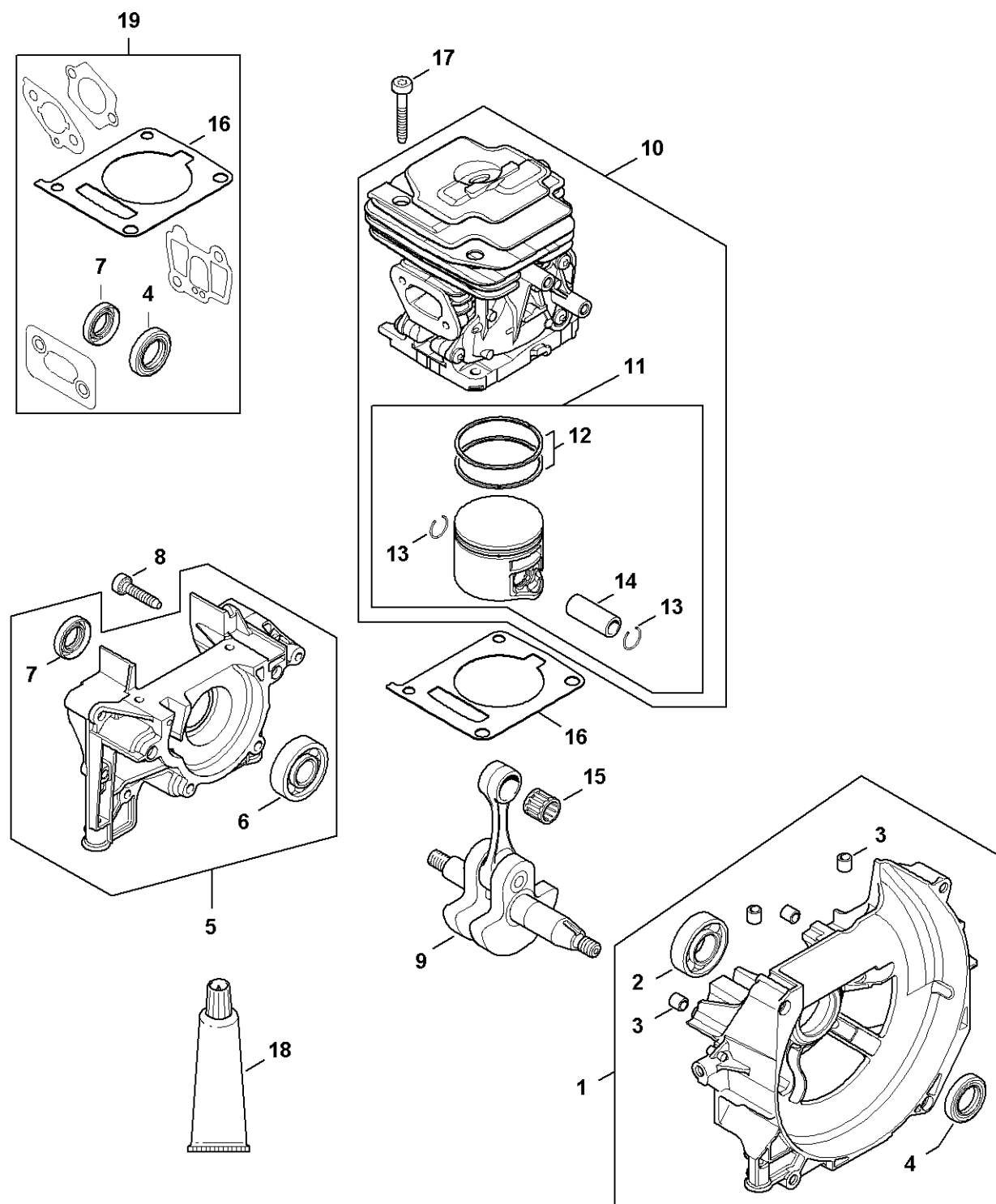
07.04.2025

Czechia, český

Obsah

A - Kliková skříň, válec	2
B - Startovací zařízení	4
D - Tlumič výfuku, kryt	6
E - Palivová nádrž	8
F - Mezipříruba, vzduchový filtr	10
G - Karburátor 4147/24	12
H - Zapalování	15
I - Spojka, těleso spojky	17
J - ochranná trubka	19
K - Trubka rukojeti, ovládací rukojeť	21
L - převodovka	23
M - Ochranný kryt	25
N - Přepřavní kryt	27
O - Nástroje, dvouramenní závěsné zařízení	29
P - Číslo stroje	31
Q - Smart Connector	33
Pomocné a provozní látky	35

A - Kliková skříň, válec

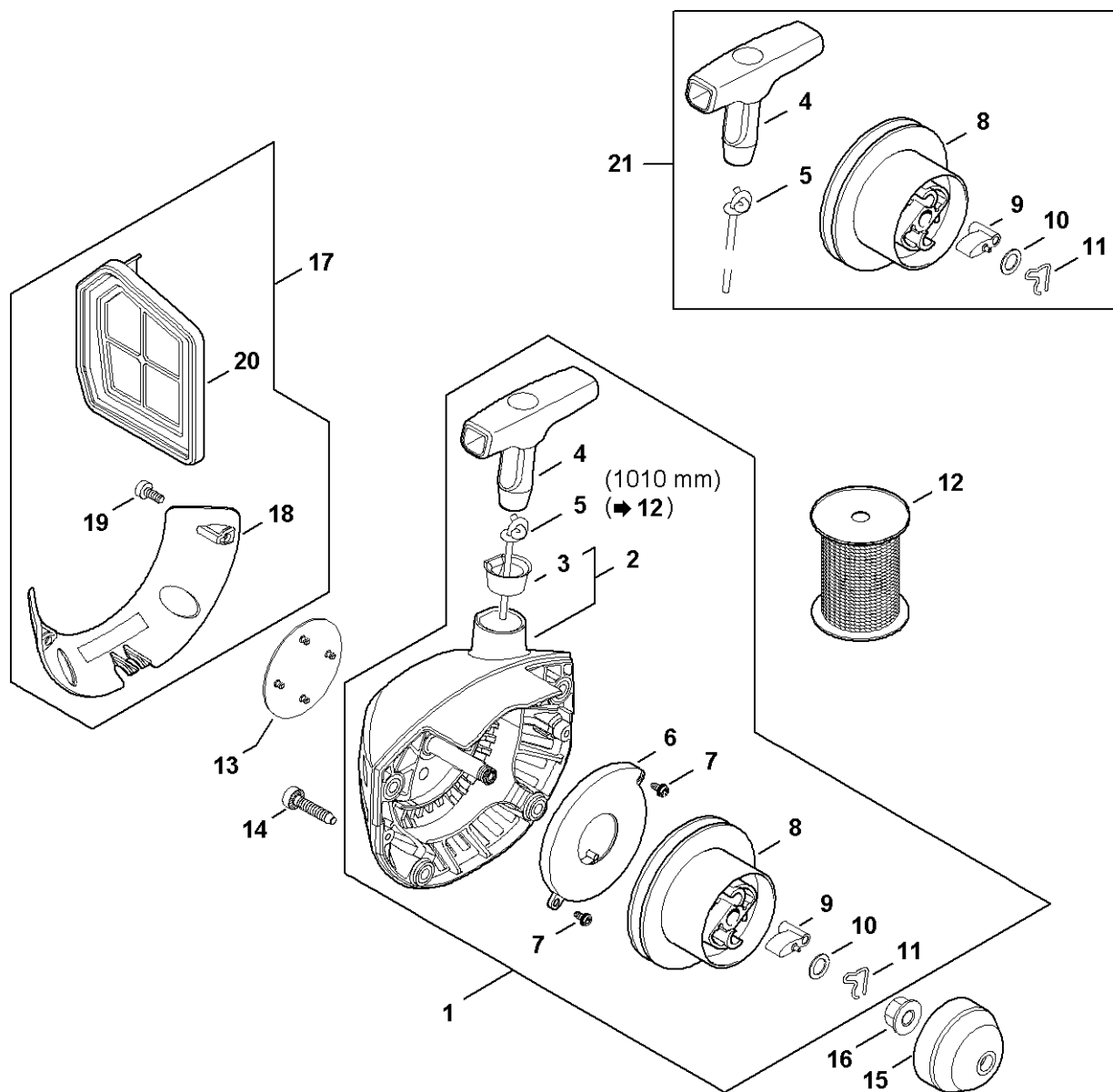


4147-GET-0071-A0

A - Kliková skříň, válec

#	Číslo dílu	Popis	Množství	Obsahuje položky.	Poznámky
1	4147 020 2609	Polovina klikové skříňe, strana ventilátoru	1	2 - 4	
2	9503 003 0310	Radiální kuličkové ložisko 6002	1		
3	0000 988 8600	Objímka	4		
4	9639 003 1585	Těsnící kroužek hřídele 15x25x5	1		
5	4147 020 2904	Polovina klikové skříňe	1	6, 7	
6	9503 003 0242	Radiální kuličkové ložisko 6201	1		
7	9640 003 1195	Těsnící kroužek hřídele 12x22x5	1		
8	9075 478 4159	Šroub s válcovou hlavou IS-D5x24	4		Pojistné ozubení
9	4147 030 0403	Klikový hřídel	1		
10	4147 020 1207	Válec s pístem Ø 42 mm	1	11 - 14	
11	4147 030 2011	Píst Ø 42 mm	1	12 - 14	
12	4147 034 3004	Těsnící pístní kroužek Ø 42x1,2 mm	2		
13	9463 650 1100	Rozpěrný pojistný kroužek 11	2		
14	4147 034 1501	Pístní čep 11x7x28	1		
15	9512 003 2349	Věvec jehlového ložiska 11x14x12,5	1		
16	4147 029 2300	Těsnění válce	1		
17	9075 478 4167	Šroub s válcovou hlavou IS-D5x32	4		Pojistné ozubení
18	0783 830 2000	Těsnící hmota Dirko HT, červená	1		
19	4147 007 1602	Sada těsnění	1	4, 7, 16	

B - Startovací zařízení

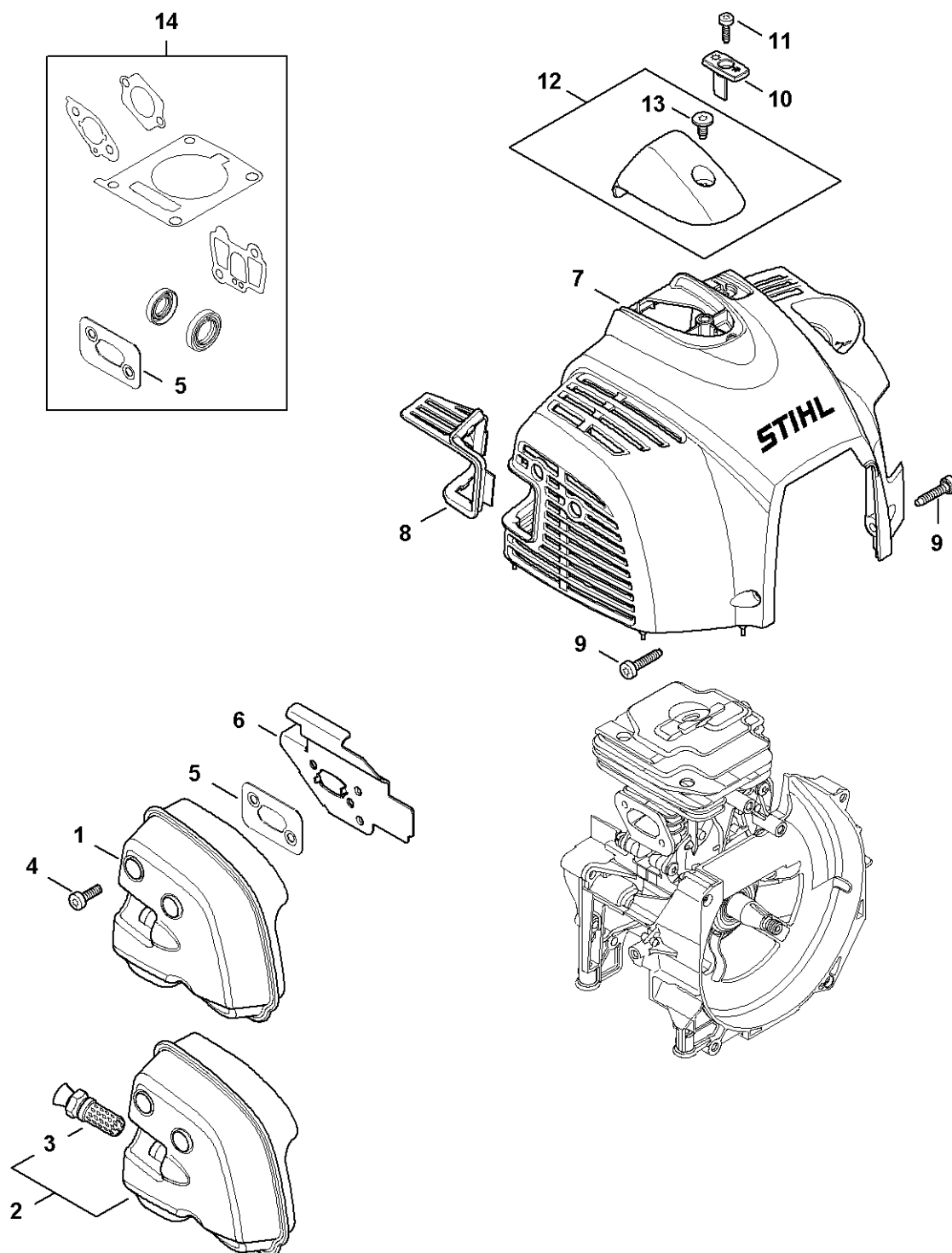


4147-GET-0004-A0

B - Startovací zařízení

#	Číslo dílu	Popis	Množství	Obsahuje položky.	Poznámky
1	4147 190 4003	Startovací zařízení	1	2 - 11	
2	4147 190 0404	Víko startéru	1	3	
3	1110 084 9102	Pouzdro	1		
4	1121 195 3400	Rukojeť	1		
5	4147 195 8200	Startovací lano Ø 3x1010 mm	1		
6	4147 190 0600	Vratná pružina	1		
7	9104 003 0410	Šroub s válcovou hlavou P3x6	2		
8	4147 195 0401	Lanová kladka	1		
9	4116 195 7200	Západka	1		
10	0000 958 0806	Podložka	1		
11	1118 195 3500	Pružina	1		
12	0000 930 2298	Startovací lano Ø 3 mm x 30,5 m	1		
13	4147 967 1535	Typový štítek FS 261	1		
14	9075 478 4159	Šroub s válcovou hlavou IS-D5x24	4		Pojistné ozubení
15	4147 195 0600	Kolo startéru	1		
16	0000 955 0802	Matice s nákrůžkem M8x1	1		
17	4147 007 1013	Souprava "Krycí deska"	1	18 - 20	
18	4147 195 5400	Zakrytí	1		
19	9074 478 3005	Šroub s válcovou hlavou IS-P4x14	2		
20	4147 140 4400	Vzduchový filtr	1		
21	4147 007 1800	Opravařská souprava	1	4, 5, 8 - 11	

D - Tlumič výfuku, kryt

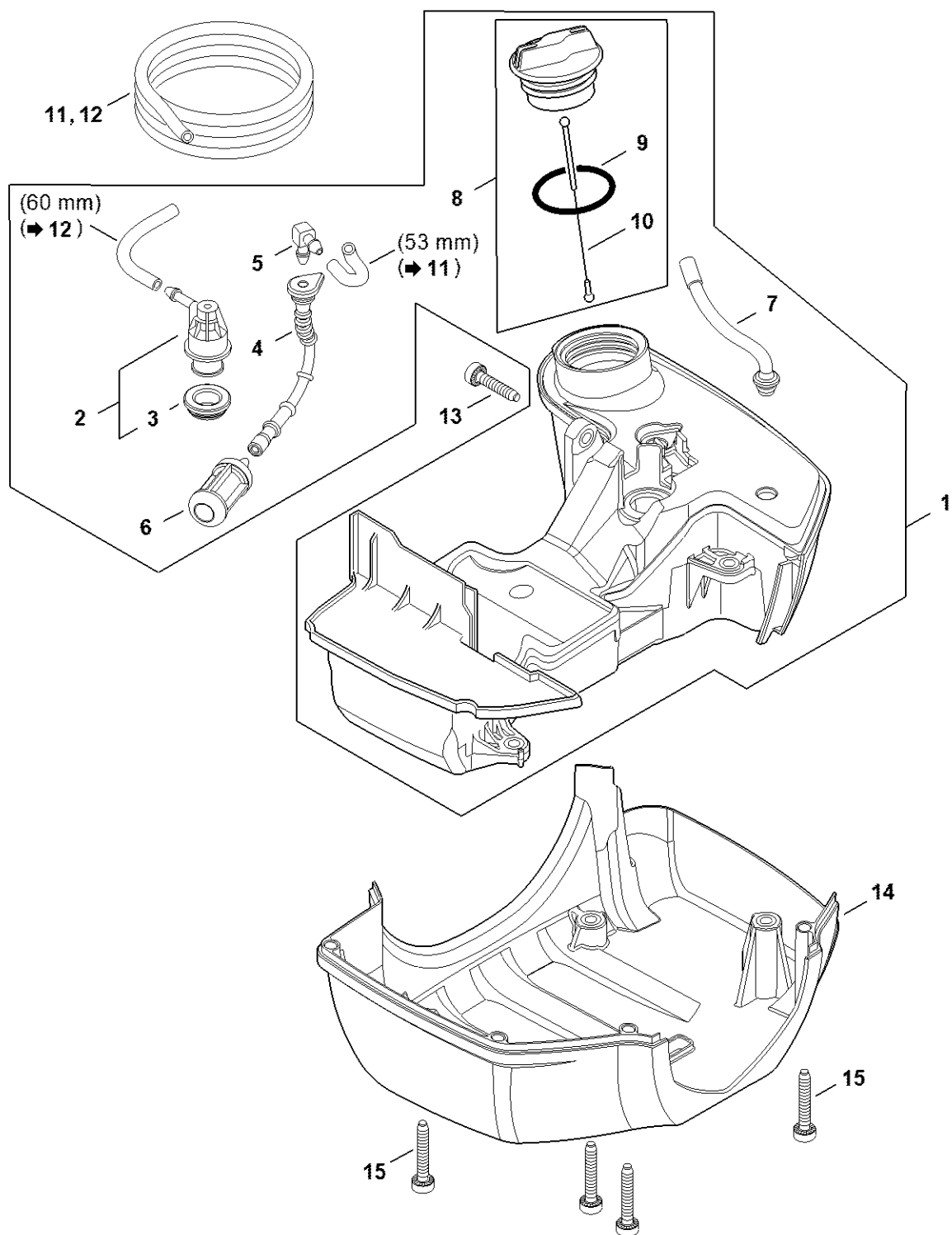


4147-GET-0073-A1

D - Tlumič výfuku, kryt

#	Číslo dílu	Popis	Množství	Obsahuje položky.	Poznámky
1	4147 140 0601	Tlumič výfuku	1		
4	9022 341 0983	Šroub s válcovou hlavou IS-M5x16	3		Mikrozapouzdřený s pojistným ozubením
5	4147 149 0601	Těsnění tlumiče výfuku	1		
6	4147 141 3201	Chladicí plech	1		
7	4147 080 1613	Kryt	1		
9	9075 478 4159	Šroub s válcovou hlavou IS-D5x24	2		Pojistné ozubení
10	4147 084 4102	Šoupátko	1		
11	9074 478 3005	Šroub s válcovou hlavou IS-P4x14	1		
12	4147 080 0401	Zakrytí	1	13	
13	0000 951 1114	Šroub IS-D	1		
14	4147 007 1602	Sada těsnění	1	5	

E - Palivová nádrž

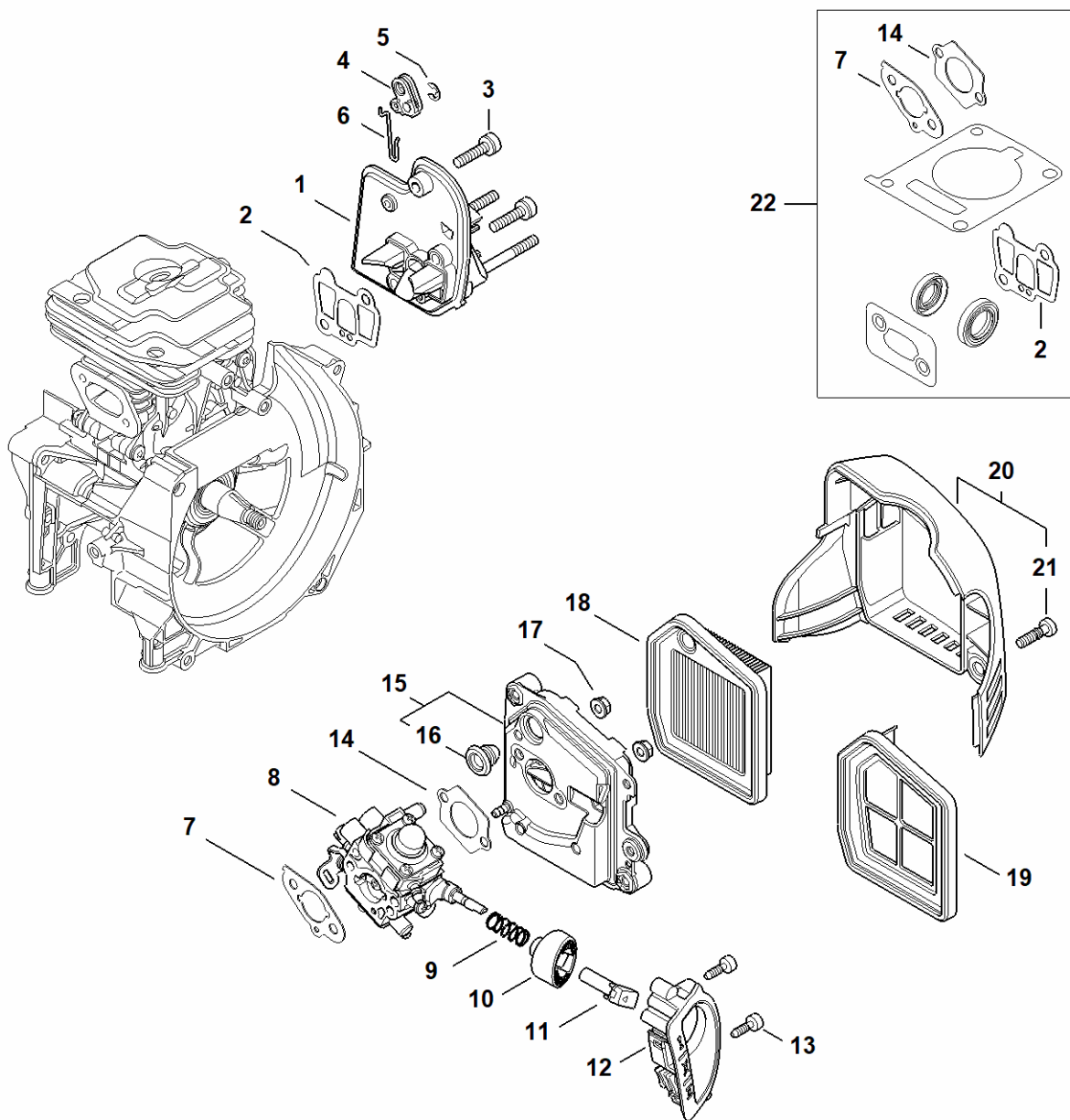


4147-GET-0205-AD

E - Palivová nádrž

#	Číslo dílu	Popis	Množství	Obsahuje položky.	Poznámky
1	4147 350 0408	Palivová nádrž	1	2 - 10	
2	0000 350 5812	Větrání nádrže	1		
3	4223 353 9201	Průchodka	1		
4	4147 358 0800	Hadice	1		
5	4224 122 3900	Zalomený nátrubek	1		
6	0000 350 3521	Sací hlava	1		
7	4147 358 0803	Hadice	1		
8	0000 350 0527	Uzávěr palivové nádrže	1	9, 10	
9	9645 951 3890	Kulatý těsnící kroužek 35x3-FPM 80	1		
10	0000 350 0900	Lano	1		
11	0000 937 5004	Hadice 3,1x5,7 mm x 1 m, R5	1		
12	0000 930 2803	Hadice 3,1x5,7 mm x 1 m, R3	1		
12	0712 923 8004	Hadice 3,1x5,7 mm x 10 m, R3	1		
13	9075 478 4159	Šroub s válcovou hlavou IS-D5x24	1		Pojistné ozubení
14	4147 350 6600	Ochranná deska	1		
15	9075 478 4167	Šroub s válcovou hlavou IS-D5x32	4		Pojistné ozubení

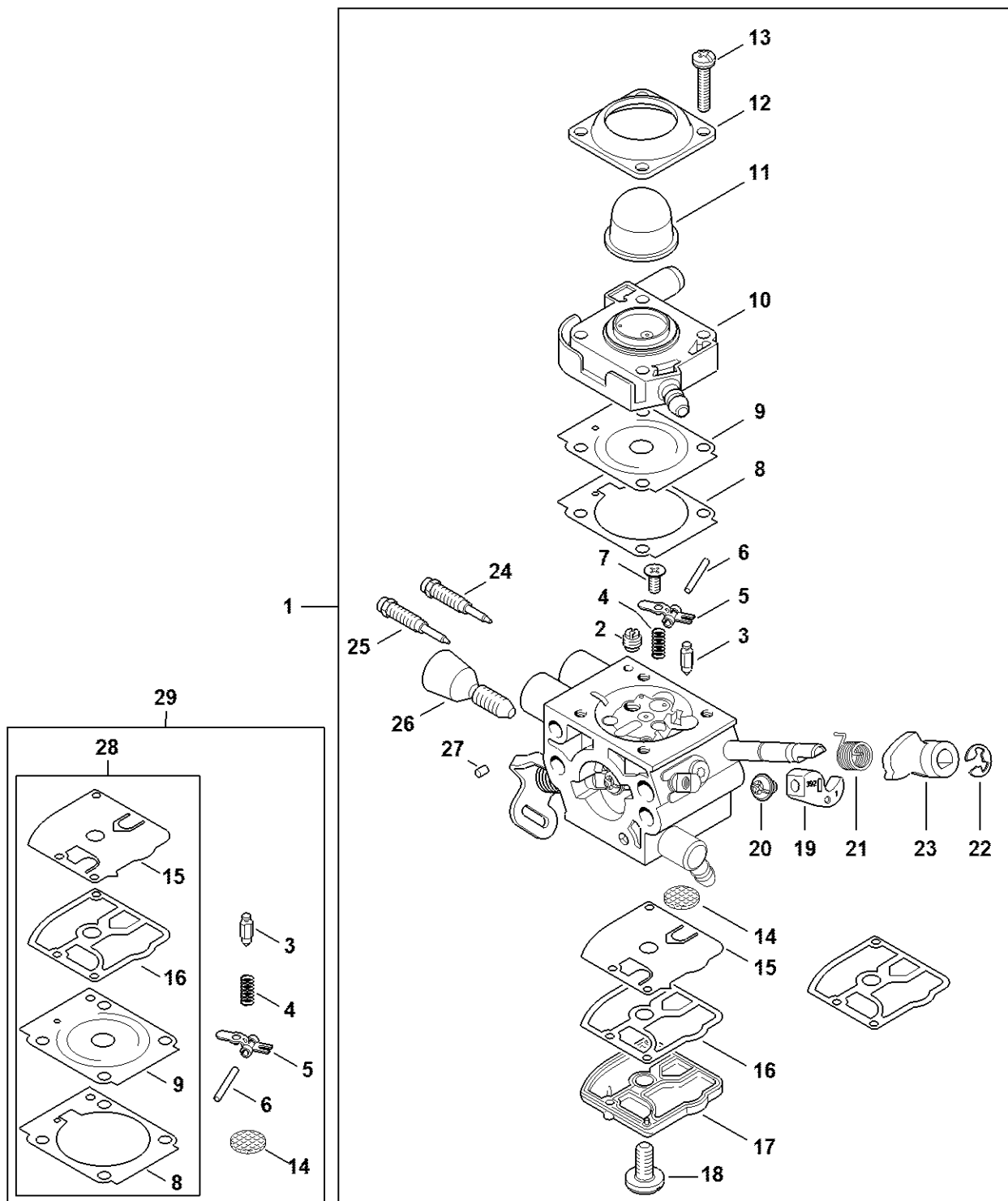
F - Mezipříruba, vzduchový filtr



F - Mezipříruba, vzduchový filtr

#	Číslo dílu	Popis	Množství	Obsahuje položky.	Poznámky
1	4147 120 2301	Mezipříruba	1		
2	4147 129 0903	Těsnění	1		
3	9022 341 1045	Šroub s válcovou hlavou IS-M5x24	3		mikrozapouzdřený
4	4147 182 2800	Páka	1		
5	9460 624 0400	Pojistná podložka 4	1		
6	4147 182 1500	Plynové pákoví	1		
7	4147 129 0901	Těsnění	1		
8	4147 120 0624	Karburátor 4147/24	1		
9	0000 997 0842	Tlačná pružina	1		
10	4147 182 2803	Páka	1		
11	4147 182 2802	Páka	1		
12	4147 141 9803	Průchodka	1		
13	9074 478 3005	Šroub s válcovou hlavou IS-P4x14	2		
14	4147 129 0902	Těsnění	1		
15	4147 140 2802	Těleso filtru	1	16	
16	4134 123 7500	Průchodka	1		
17	9216 261 0700	Šestihranná matice M5	2		
18	4147 141 0300	Vzduchový filtr	1		
19	4147 140 4400	Vzduchový filtr	1		
20	4147 140 1004	Víko filtru	1	21	
21	9022 319 1027	Šroub IS-M5x21	2		
22	4147 007 1602	Sada těsnění	1	2, 7, 14	

G - Karburátor 4147/24



4147-GET-0056-A2

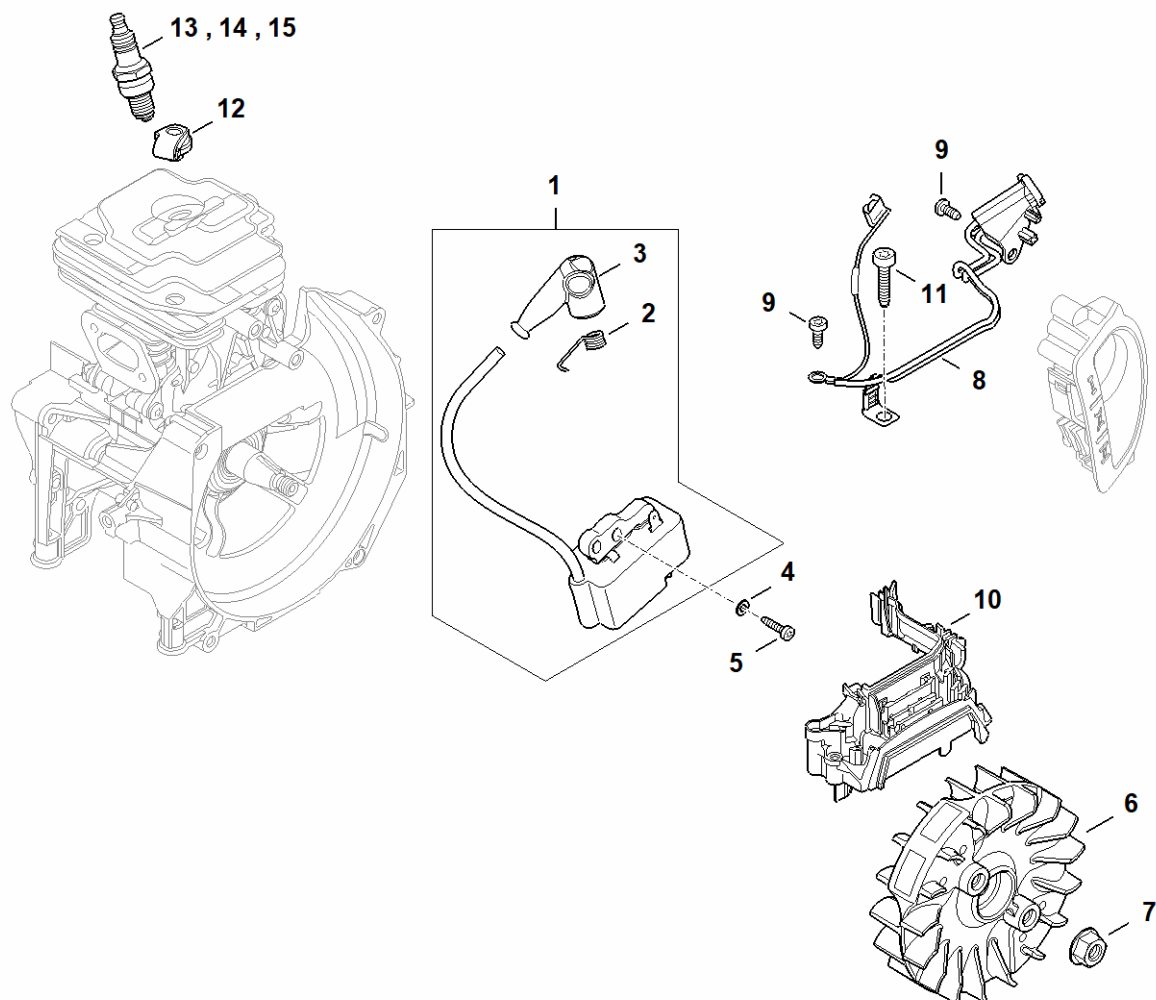
G - Karburátor 4147/24

#	Číslo dílu	Popis	Množství	Obsahuje položky.	Poznámky
1	4147 120 0624	Karburátor 4147/24	1	2 - 27	
2	1132 121 5640	Pevná tryska 0.40	1		
3	Z000 018 Z000	Vstupní jehla	1		
4	4128 122 3000	Pružina	1		
5	4229 121 5000	Regulační páčka sání	1		
6	1120 121 9200	Osa	1		
7	0000 122 7101	Šroub	1		
8	4147 129 0907	Těsnění	1		
9	Z010 015 A006	Regulační membrána	1		
10	Z010 056 A011	Základní deska čerpadla paliva	1		
11	4147 121 2702	Čepička	1		
12	4147 121 0800	Uzávěrné víko	1		
13	4140 122 7100	Šroub	4		
14	1120 121 7800	Síto	1		
15	1129 121 4800	Membrána čerpadla	1		
16	1123 129 0905	Těsnění čerpadla	1		
17	1139 121 0800	Uzávěrné víko	1		
18	1120 122 7800	Šroub se zápustnou čokovitou hlavou	1		
19	4147 121 3501	Škrticí páčka	1		
20	4132 122 6600	Šroub s nákrůžkem	1		
21	4147 122 3201	Šroubovitá válcová pružina s prod- louženými konci	1		
22	4147 122 9001	Pojistný kroužek	1		
23	4147 121 6605	Páka	1		
24	4147 122 6702	Hlavní seřizovací šroub	1		
25	4147 122 6802	Seřizovací šroub volnoběhu	1		
26	Z010 035 A000	Dorazový šroub volnoběhu	1		

G - Karburátor 4147/24

#	Číslo dílu	Popis	Množství	Obsahuje položky.	Poznámky
27	1125 122 4200	Svěrací kus	1		
28	Z010 003 K008	Sada těsnění a membrán	1	8, 9, 15, 16	
29	Z010 001 K009	Souprava Díly karburátoru RB-274	1	3 - 6, 8, 9, 14 - 16	

H - Zapalování

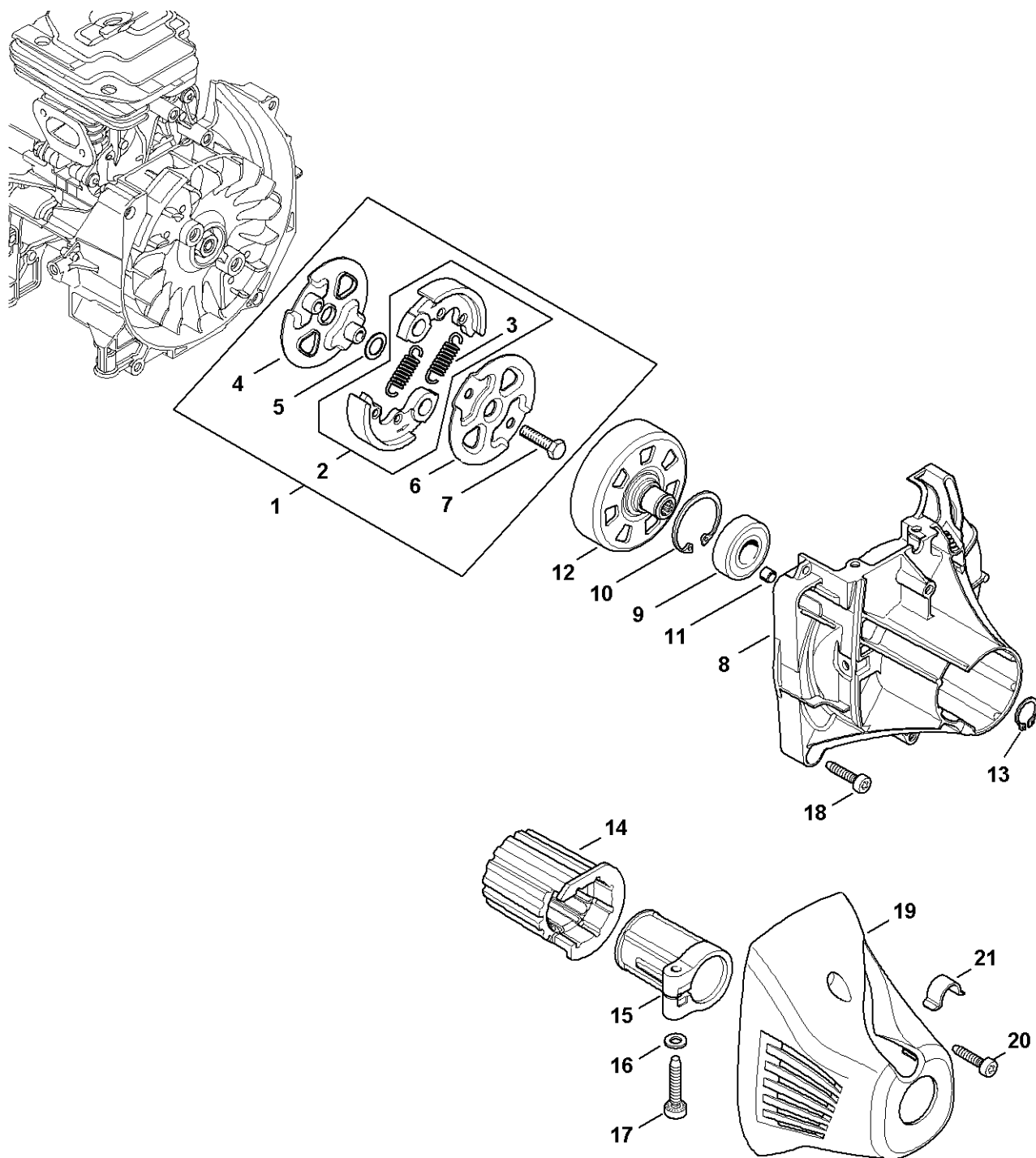


4147-GET-0155
E1

H - Zapalování

#	Číslo dílu	Popis	Množství	Obsahuje položky.	Poznámky
1	4147 400 1310	Modul zapalování	1	2, 3	
2	0000 998 0604	Šroubovitá válcová pružina s prodlouženými konci	1		
3	0000 405 1005	Nástrčka zapalovacího vedení	1		
4	9291 021 0100	Podložka 4,3	2		
5	9075 478 3019	Šroub s válcovou hlavou IS-D4x18	2		Pojistné ozubení
6	4147 400 1202	Setrvačnick	1		
7	0000 955 0802	Matice s nákrůžkem M8x1	1		
8	4147 440 3006	Kabelový svazek	1		
9	9074 478 2970	Šroub s válcovou hlavou IS-P4x10	2		
10	4147 448 1207	Držák kabelu	1		
11	9075 478 4159	Šroub s válcovou hlavou IS-D5x24	2		Pojistné ozubení
12	4147 448 1202	Držák kabelu	1		
13	0000 400 7011	Zapalovací svíčka NGK CMR6H	1		
14	0000 400 7025	Zapalovací svíčka STIHL ZK C 10	1		
15	0000 400 7026	Zapalovací svíčka STIHL ZK C 10, balení po 40	1		

I - Spojka, těleso spojky

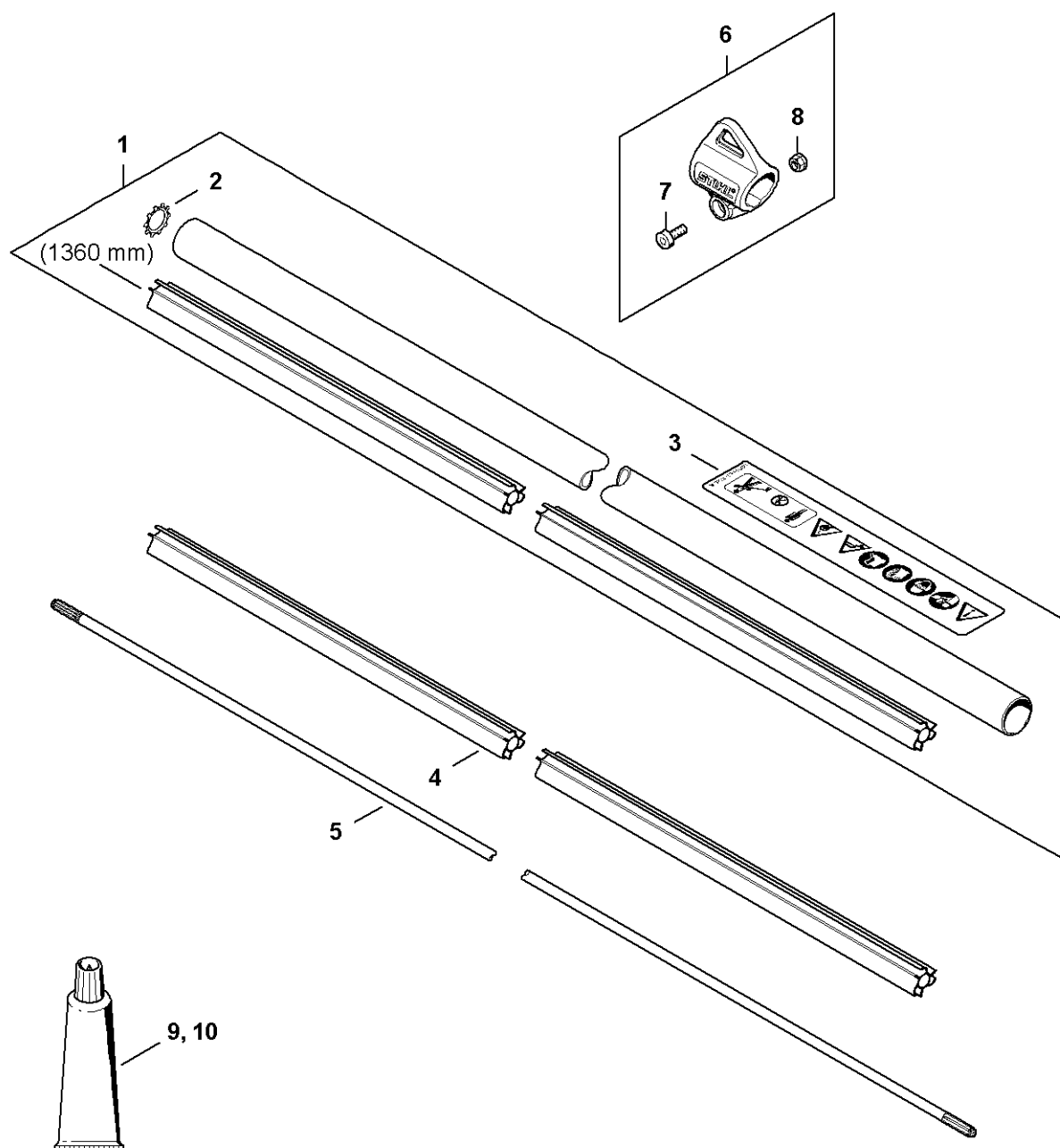


4147-GET-0059

I - Spojka, těleso spojky

#	Číslo dílu	Popis	Množství	Obsahuje položky.	Poznámky
1	4147 160 2002	Spojka	1	2 - 7	
2	4147 160 2000	Spojka	1	3	
3	0000 997 5519	Tažná pružina	2		
4	4147 160 3000	Krycí kotouč	1		
5	0000 958 1000	Podložka 16x10x0,5	2		
6	4128 162 1000	Krycí kotouč	1		
7	0000 951 0600	Šroub s šestihrannou hlavou M6	2		
8	4147 160 0614	Těleso spojky	1	9 - 11	
9	9503 003 7452	Radiální kuličkové ložisko 6202-2RS	1		
10	9456 621 3860	Pojistný kroužek 35x1,5	1		
11	0000 988 8600	Objímka	2		
12	4147 160 2902	Buben spojky	1		
13	9455 621 1520	Pojistný kroužek 15x1	1		
14	4147 791 9310	Pryžový prvek	1		
15	4147 791 9410	Upínací třmen	1		
16	9291 021 0140	Podložka 6,4	1		
17	9075 478 4720	Šroub s válcovou hlavou IS-D6x35	1		Pojistné ozubení
18	9075 478 4159	Šroub s válcovou hlavou IS-D5x24	4		Pojistné ozubení
19	4147 161 1201	Zakrytí	1		
20	9075 478 4159	Šroub s válcovou hlavou IS-D5x24	4		Pojistné ozubení
21	4128 792 2400	Držák kabelu	1		

J - ochranná trubka

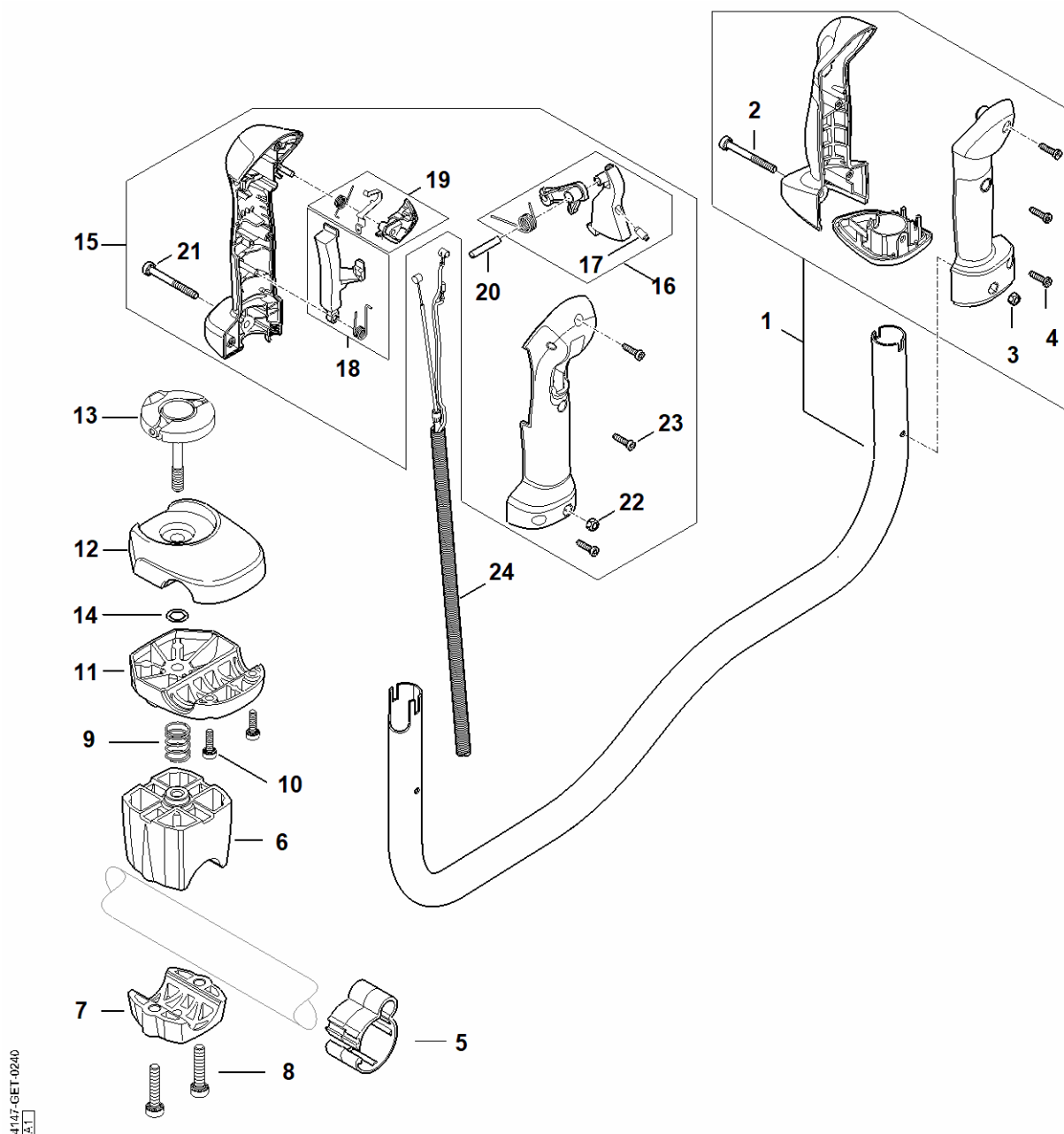


4147-GET-0100-A0

J - ochranná trubka

#	Číslo dílu	Popis	Množství	Obsahuje položky.	Poznámky
1	4147 710 7105	Ochranná trubka Ø 28 mm x 1,47 m	1	2, 3	
2	9451 621 2933	Hrotový kroužek 24x0,5	1		
3	0000 967 7253	Informační štítek	1		
4	4128 711 7301	Úložná trubka 1425 mm	1		
5	4147 711 3200	Hnací hřídel	1		
6	0000 790 8806	Závěsné oko	1	7, 8	
7	9022 341 0980	Šroub s válcovou hlavou IS M5x16	1		Pojistné ozubení
8	9210 261 0700	Šestihranná matice M5	1		
9	0781 120 1109	Víceúčelový tuk (Tube 80 g)	1		
10	0781 120 1110	Víceúčelový tuk 225 g	1		

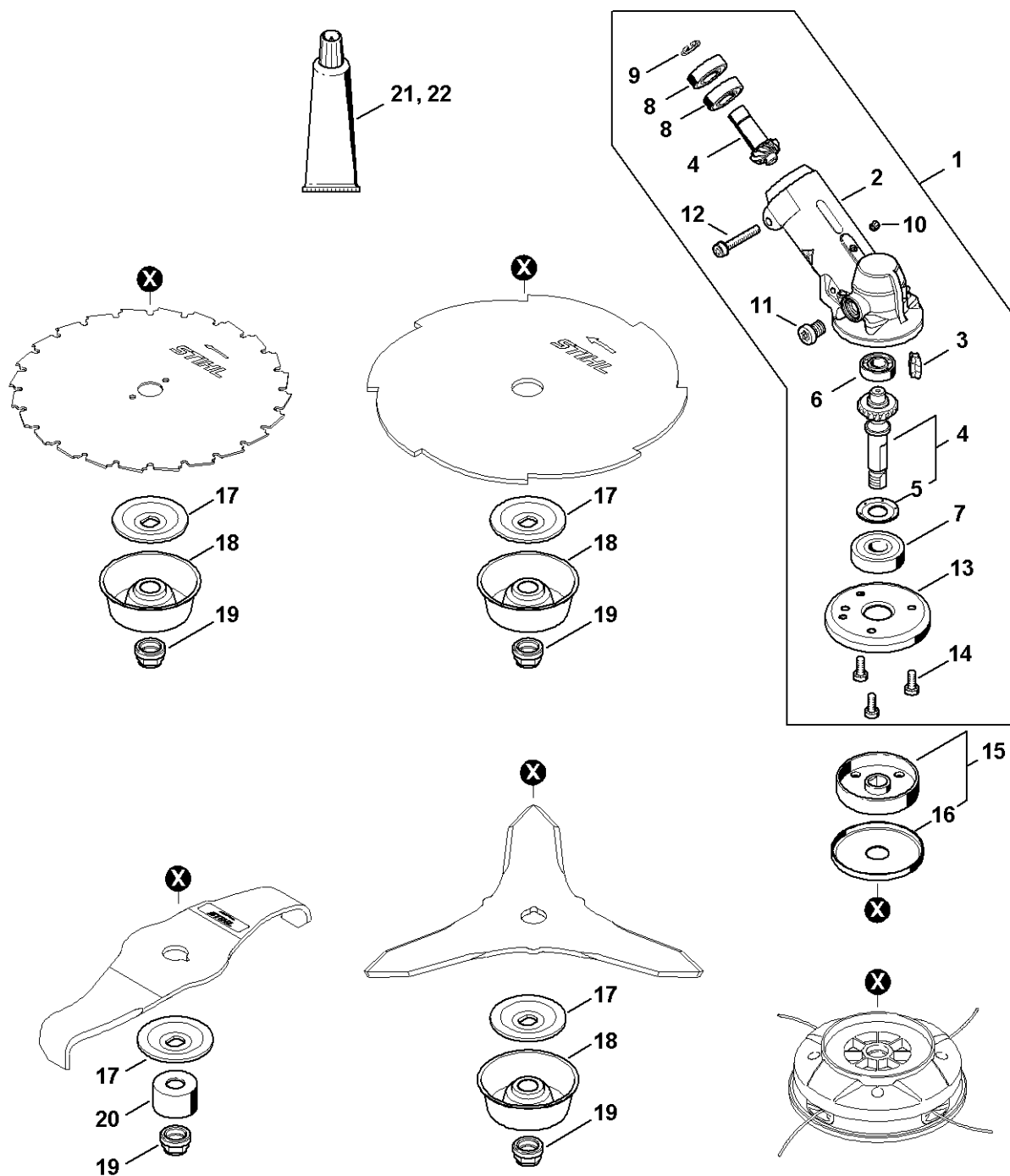
K - Trubka rukojeti, ovládací rukojeť



K - Trubka rukojeti, ovládací rukojeť

#	Číslo dílu	Popis	Množství	Obsahuje položky.	Poznámky
1	4147 790 1719	Trubka rukojeti	1	2 - 4	
2	9074 478 3025	Šroub s válcovou hlavou IS P4x16	3		
3	9214 320 0700	Sichermutter M5	1		
4	9022 341 1220	Šroub s válcovou hlavou IS-M5x48	1		
5	0000 182 2101	Držák Ø 28 mm	1		
6	4147 790 7602	Podpěrka	1		
7	4147 791 0902	Svěrací miska	1		
8	9022 341 1370	Šroub s válcovou hlavou IS M6x30	2		
9	0000 997 1701	Tlačná pružina	1		
10	9022 341 0980	Šroub s válcovou hlavou IS M5x16	2		
11	4147 791 0901	Svěrací miska	1		
12	4147 791 0904	Svěrací miska	1		
13	4147 790 7503	Roubíkový šroub	1		
14	9646 945 0490	Kulatý těsnicí kroužek 7x1,5	1		
15	4147 790 1325	Ovládací rukojeť	1	16 - 23	
16	4147 180 1504	Plynová páka	1	17	
17	0000 953 0808	Závrtný šroub	1		
18	4147 180 1700	Pojistka plynové páčky	1		
19	4147 430 8900	Zastavovací tlačítko	1		
20	9371 470 2683	Válcový kolík 5x28	1		
21	9022 341 1220	Šroub s válcovou hlavou IS-M5x48	1		
22	9214 320 0700	Sichermutter M5	1		
23	9074 478 3025	Šroub s válcovou hlavou IS P4x16	3		
24	4147 180 1124	Plynový bovden	1		

L - převodovka

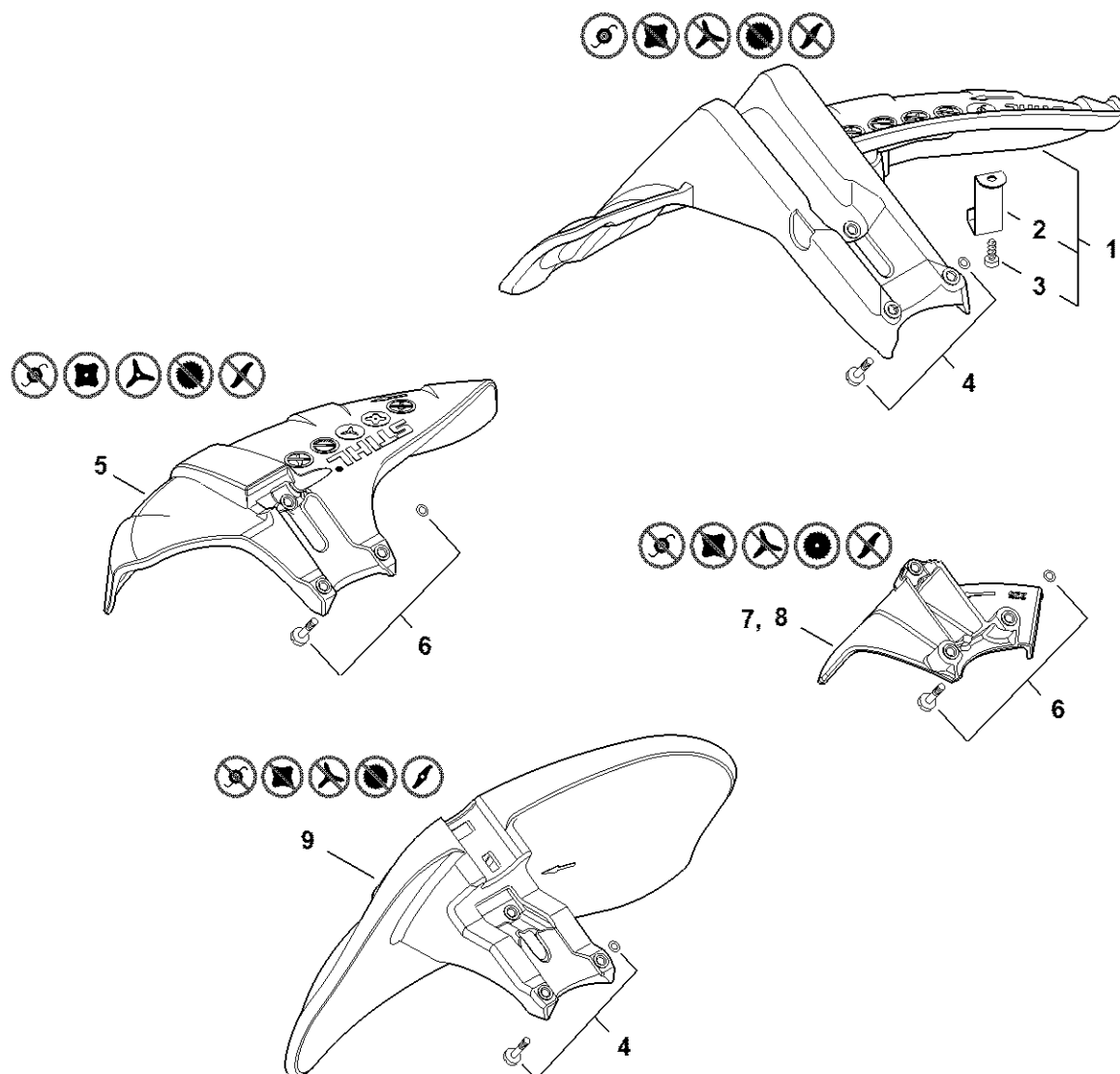


4147-GET-0004-AD

L - převodovka

#	Číslo dílu	Popis	Množství	Obsahuje položky.	Poznámky
1	4147 640 0106	Převodovka	1	2 - 14	
2	4147 641 0302	Převodová skříň	1		
3	4147 641 0800	Pojistná zátka	1		
4	4147 640 7304	Sada pastorku	1	5	
5	4148 642 9500	Záchytný kotouč odstředovaného tuku	1		
6	9503 003 0103	Radiální kuličkové ložisko 6000	1		
7	9503 003 8284	Radiální kuličkové ložisko 6302-2RS	1		
8	9503 003 5129	Drážkované kuličkové ložisko DIN625-6001-2RS-C3	2		
9	9455 021 1131	Pojistný kroužek 12x1	1		
10	0000 953 1001	Kolíkový šroub	1		
11	4148 641 6500	Uzávěrný šroub	1		
12	0000 790 6105	Kombinovaný šroub M6	1		
13	4148 717 2702	Ochranný prstenec	1		
14	9022 399 1262	Šroub s válcovou hlavou IS-M6x12	3		
15	4148 710 3801	Opěrný talíř	1	16	
16	4148 710 1000	sada ochranného plechu	1		
17	4116 713 1601	Tlačný kotouč Ø 70 mm	1		
18	4119 713 3100	Otočný unášecí kotouč	1		
19	4119 642 7600	Samosvorná matice s nákrůžkem M12x1,5 levotočivá	1		
20	4116 717 2702	Ochranný prstenec	1		
21	0781 120 1117	Tuk pro převodovky (tuba 80 g)	1		
22	0781 120 1118	Převodový tuk 225 g	1		

M - Ochranný kryt

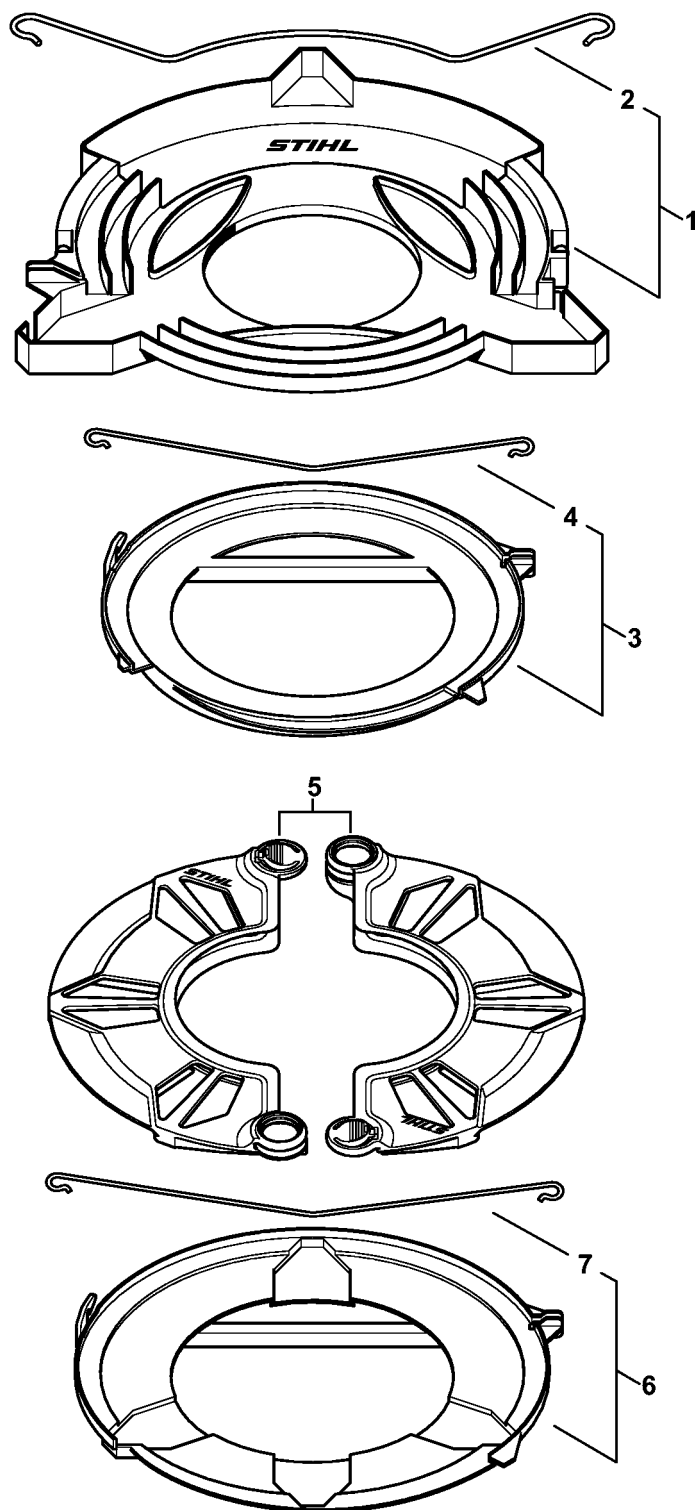


4147-GET-0106-A0

M - Ochranný kryt

#	Číslo dílu	Popis	Množství	Obsahuje položky.	Poznámky
1	4147 710 8112	Ochranný kryt	1	2, 3	
2	4148 713 4700	Odřezávací nůž	1		
3	9074 478 4405	Šroub s válcovou hlavou IS P6x14	1		
4	0000 007 1902	Souprava "Šroub"	1		10 kusy
5	4147 710 8115	Ochranný kryt	1		
6	0000 007 1044	Souprava "Šroub"	1		10 kusy
7	4148 710 8202	Doraz Ø 225 mm	1		
8	4148 710 8203	Doraz Ø 250 mm	1		
9	4147 710 8116	Ochranný kryt	1		

N - Převravní kryt

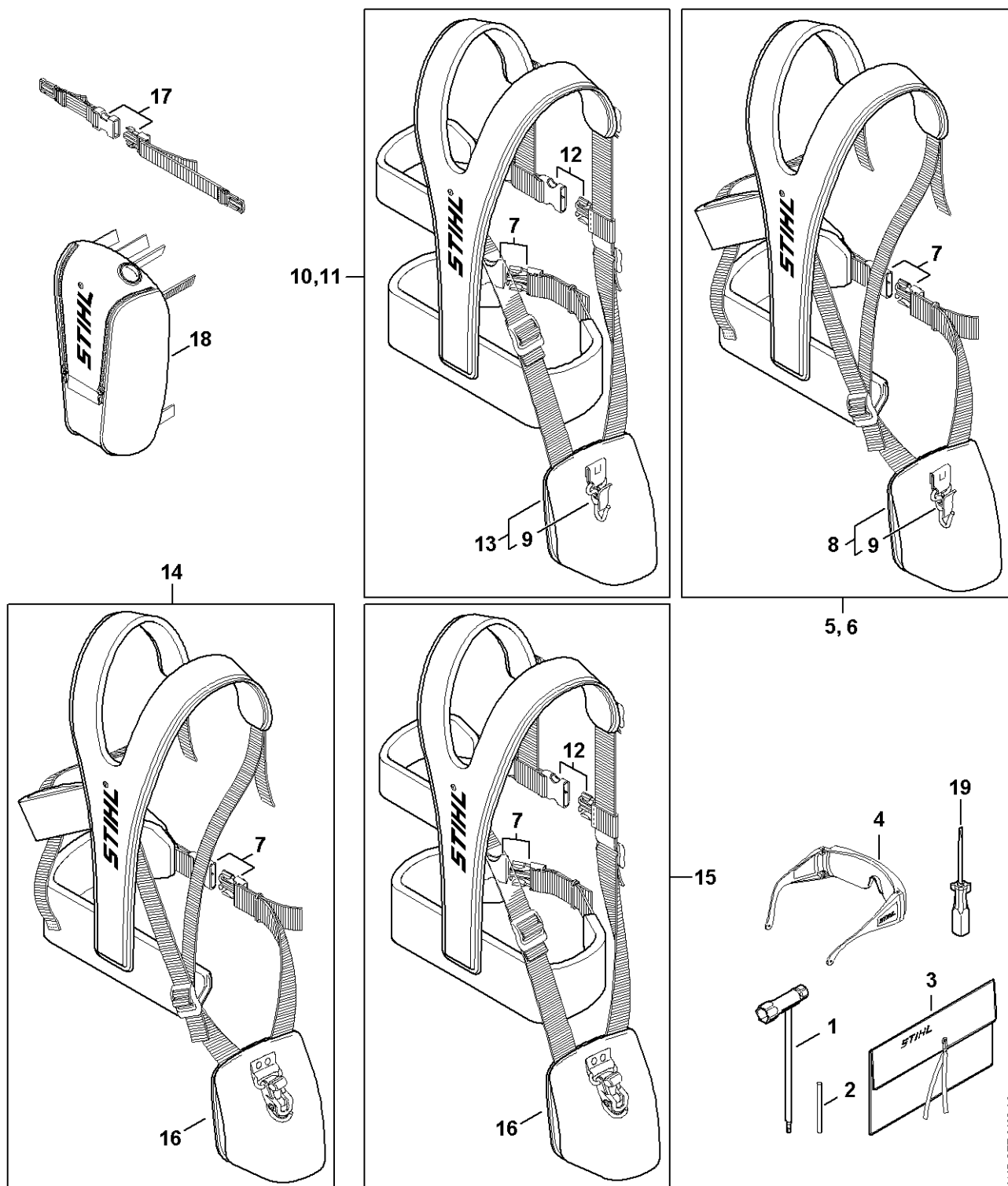


4148-GET-0051-A0

N - Přeprování kryt

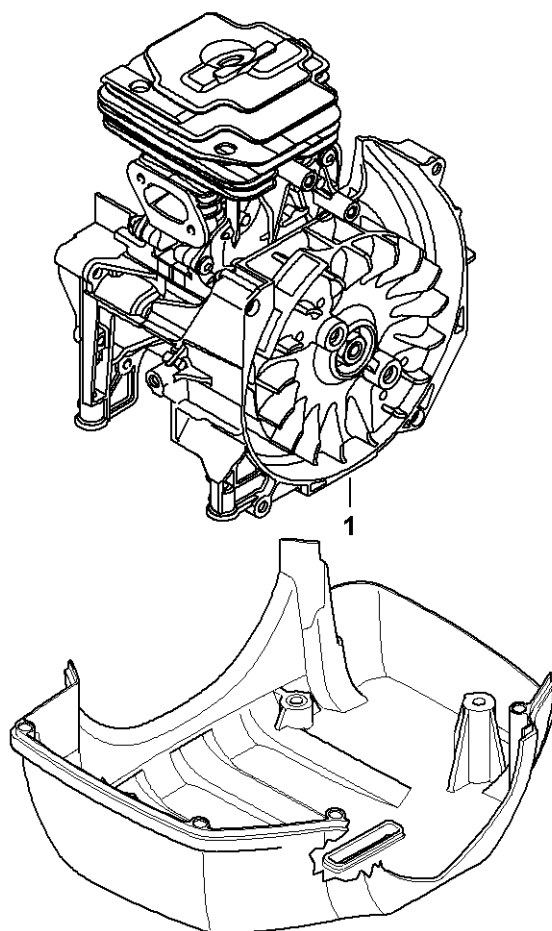
#	Číslo dílu	Popis	Množství	Obsahuje položky.	Poznámky
1	4116 790 3901	Přeprování kryt Ø 350	1	2	
2	4116 792 4300	Upínací třmen	1		
3	4119 790 3901	Přeprování kryt Ø 225	1	4	
4	4119 792 4300	Upínací třmen	1		
5	0000 790 3901	Přeprování kryt	1		
6	4119 790 3906	Přeprování kryt Ø 260	1	7	
7	4119 792 4305	Upínací třmen	1		

O - Nástroje, dvouramenní závěsné zařízení



O - Nástroje, dvouramenní závěsné zařízení

#	Číslo dílu	Popis	Množství	Obsahuje položky.	Poznámky
1	4180 890 3400	Kombiklíč	1		
2	4130 893 7800	Zásuvný trn	1		
3	0000 891 0810	Brašna na nářadí	1		
4	0000 884 0307	Ochranné brýle	1		ne proAR
5	4147 710 9002	Univerzální popruh ADVANCE	1	7 - 9	
6	4147 710 9004	Univerzální popruh ADVANCE XXL	1	7 - 9	
7	4134 710 6401	Závěrná spona	1		
8	4147 740 2500	Přikládací polštářky	1	9	
9	4147 710 6900	Karabinka	1		
10	4147 710 9003	Lesní popruh ADVANCE	1	7, 9, 12, 13	
11	4147 710 9009	Lesní popruh ADVANCE XXL	1	7, 9, 12, 13	
12	4147 710 6402	Závěrná spona s nosným pásem	1		
13	4147 740 2501	Přikládací polštářky	1	9	
14	4147 710 9014	Univerzální popruh ADVANCE PLUS	1	7, 16	
15	4147 710 9015	Lesní popruh ADVANCE PLUS	1	7, 12, 16	
16	4147 740 2502	Přikládací polštářky	1		
17	0000 790 7700	Hrudní popruh	1		
18	4147 881 5700	Batoh na nářadí	1		
19	0000 890 2300	Šroubovák	1		

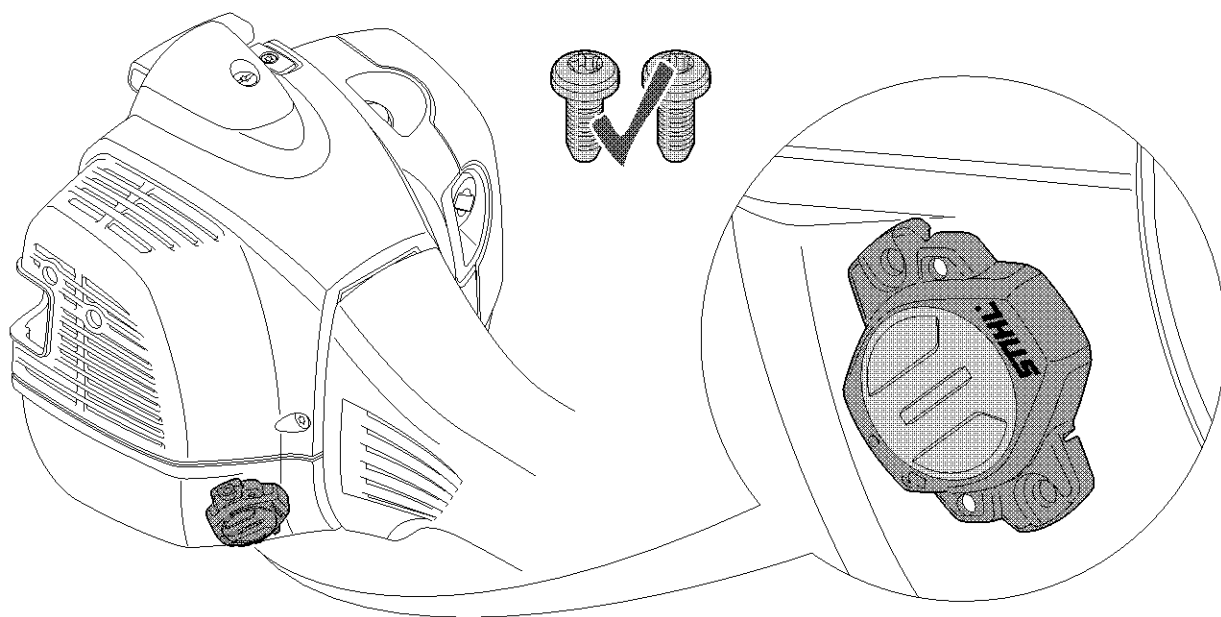


4147-GET-0104-A1

P - Číslo stroje

#	Číslo dílu	Popis	Množství	Obsahuje položky.	Poznámky
1		Poloha výrobního čísla	1		

Q - Smart Connector

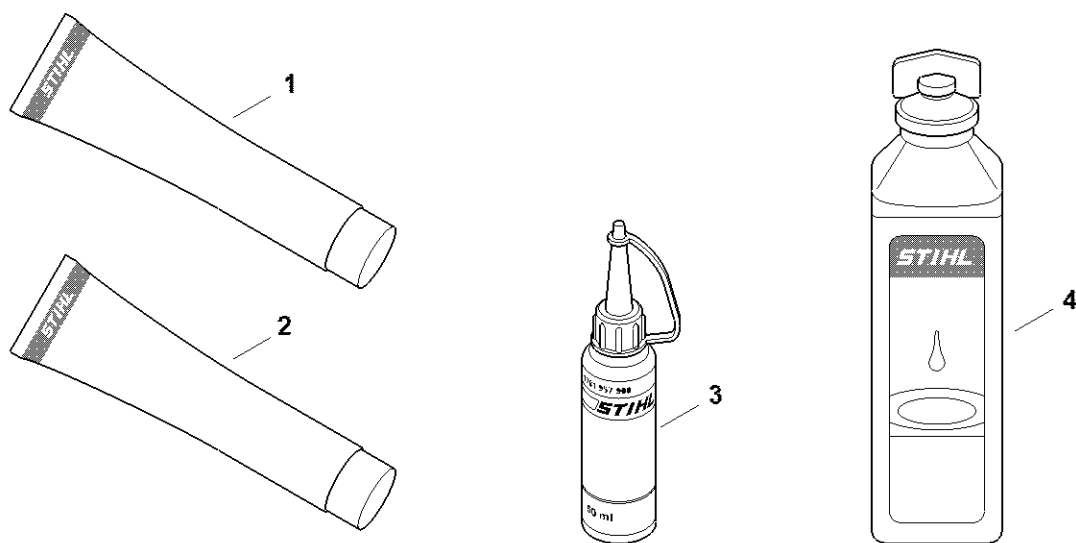


4147-GET-0103-A0

Q - Smart Connector

#	Číslo dílu	Popis	Množství	Obsahuje položky.	Poznámky
		Pozice inteligentního konektoru	1		

Pomocné a provozní látky



0000-GET-0189-A0

Pomocné a provozní látky

#	Číslo dílu	Popis	Množství	Obsahuje položky.	Poznámky
1	0781 120 1022	Tuk pro převodovky (Superlub FS tuba 40 g)	1		
1	0781 120 1117	Tuk pro převodovky (tuba 80 g)	1		
1	0781 120 1118	Převodový tuk 225 g	1		
2	0781 120 1021	Víceúčelové plastické mazivo (trubka 40 g)	1		
2	0781 120 1109	Víceúčelový tuk (Tube 80 g)	1		
2	0781 120 1110	Víceúčelový tuk 225 g	1		
3	0781 957 9000	Tlakové fluidní mazivo OH 723	1		
4	0781 319 8401	HP 100ml	1		
4	0781 319 8052	HP Super 100ml	1		
4	0781 319 8060	HP Ultra 100ml	1		