

FS 461.0 C-EM

Seznam náhradních dílů

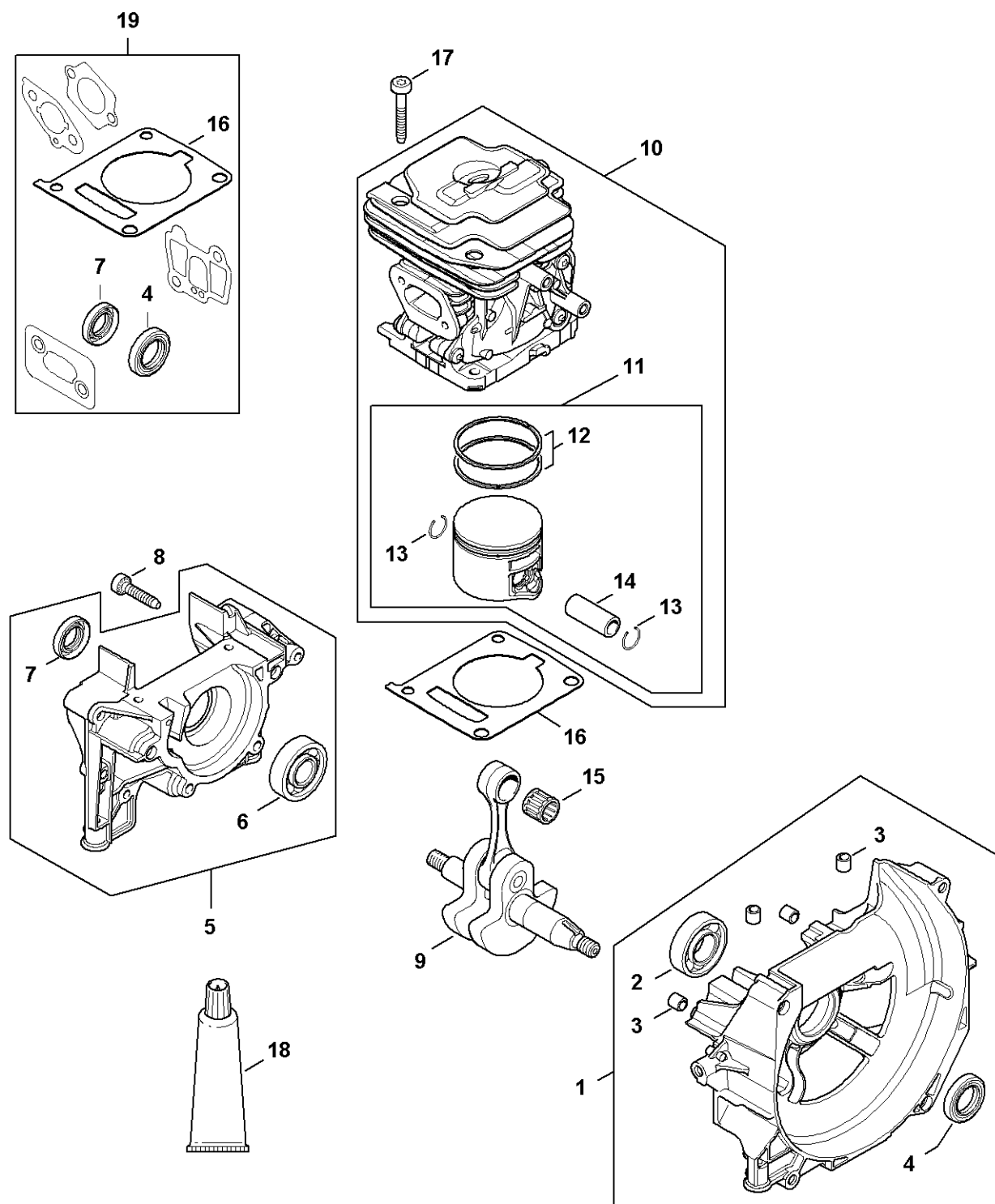
04.04.2025

Czechia, český

Obsah

A - Kliková skříň, válec	2
B - Startovací zařízení	4
C - Tlumič výfuku, kryt	6
D - Palivová nádrž	8
E - Mezipříruba, vzduchový filtr	10
F - Karburátor 4147/53	12
G - Zapalování	15
H - Spojka, těleso spojky	17
I - Systém AV	19
J - ochranná trubka	21
K - Trubka rukojeti, ovládací rukojeť	23
L - převodovka	25
M - Ochranný kryt	27
N - Přepavní kryt	29
O - Nástroje, dvouramenní závěsné zařízení	31
P - Lesní popruh ADVANCE X-TREEm	33
Q - Číslo stroje	35
R - Smart Connector	37
Pomocné a provozní látky	39

A - Kliková skříň, válec

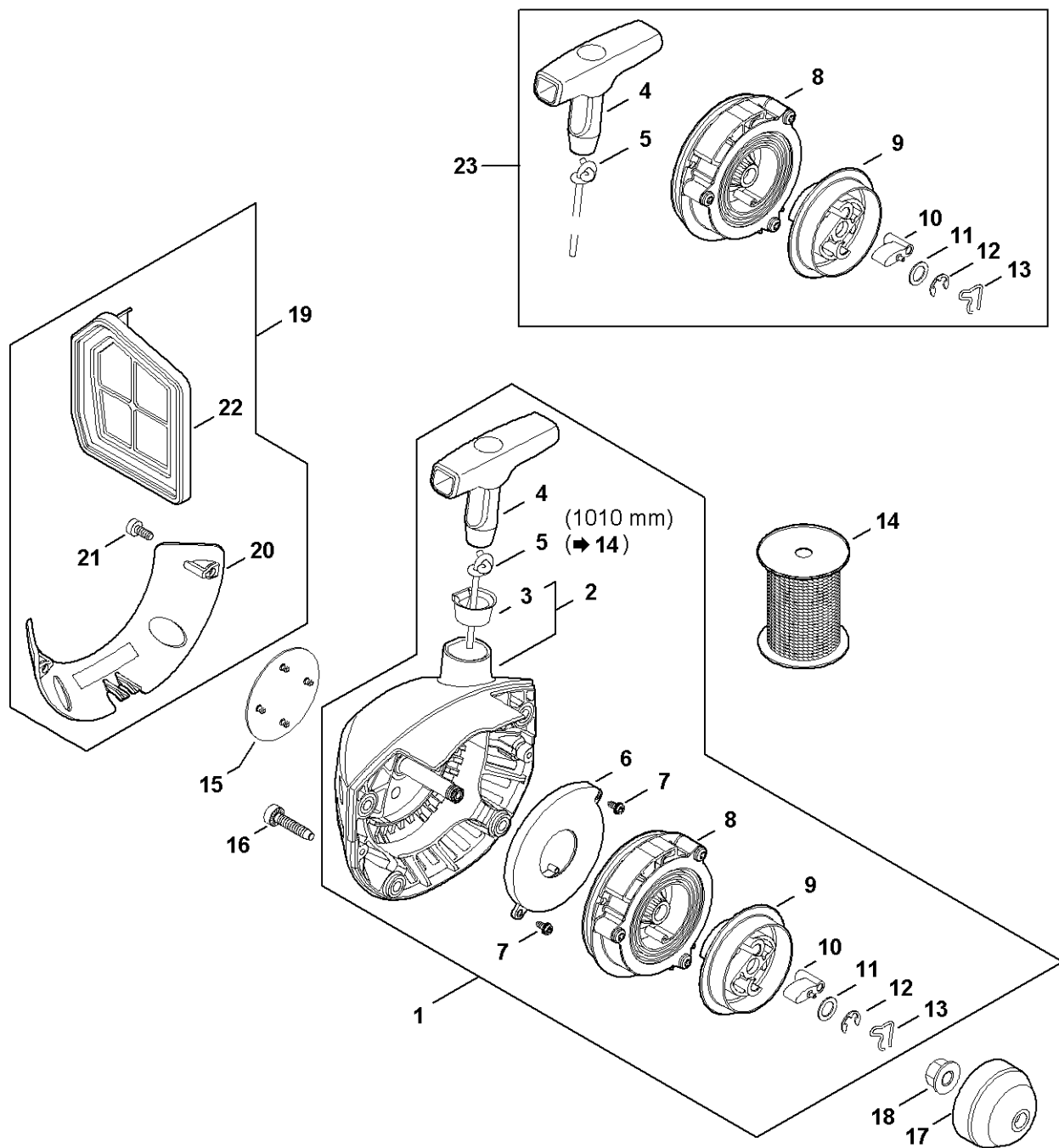


4147-GET-0071-A0

A - Kliková skříň, válec

#	Číslo dílu	Popis	Množství	Obsahuje položky.	Poznámky
1	4147 020 2609	Polovina klikové skříňe, strana ventilátoru	1	2 - 4	
2	9503 003 0310	Radiální kuličkové ložisko 6002	1		
3	0000 988 8600	Objímka	4		
4	9639 003 1585	Těsnící kroužek hřídele 15x25x5	1		
5	4147 020 2904	Polovina klikové skříňe	1	6, 7	
6	9503 003 0242	Radiální kuličkové ložisko 6201	1		
7	9640 003 1195	Těsnící kroužek hřídele 12x22x5	1		
8	9075 478 4159	Šroub s válcovou hlavou IS-D5x24	4		Pojistné ozubení
9	4147 030 0403	Klikový hřídel	1		
10	4147 020 1208	Válec s pístem Ø 44 mm	1	11 - 14	
11	4147 030 2012	Píst Ø 44 mm	1	12 - 14	
12	4147 034 3005	Těsnící pístní kroužek Ø 44x1,2 mm	2		
13	9463 650 1100	Rozpěrný pojistný kroužek 11	2		
14	4147 034 1501	Pístní čep 11x7x28	1		
15	9512 003 2349	Věvec jehlového ložiska 11x14x12,5	1		
16	4147 029 2300	Těsnění válce	1		
17	9075 478 4167	Šroub s válcovou hlavou IS-D5x32	4		Pojistné ozubení
18	0783 830 2000	Těsnicí hmota Dirko HT, červená	1		
19	4147 007 1603	Sada těsnění	1	4, 7, 16	

B - Startovací zařízení

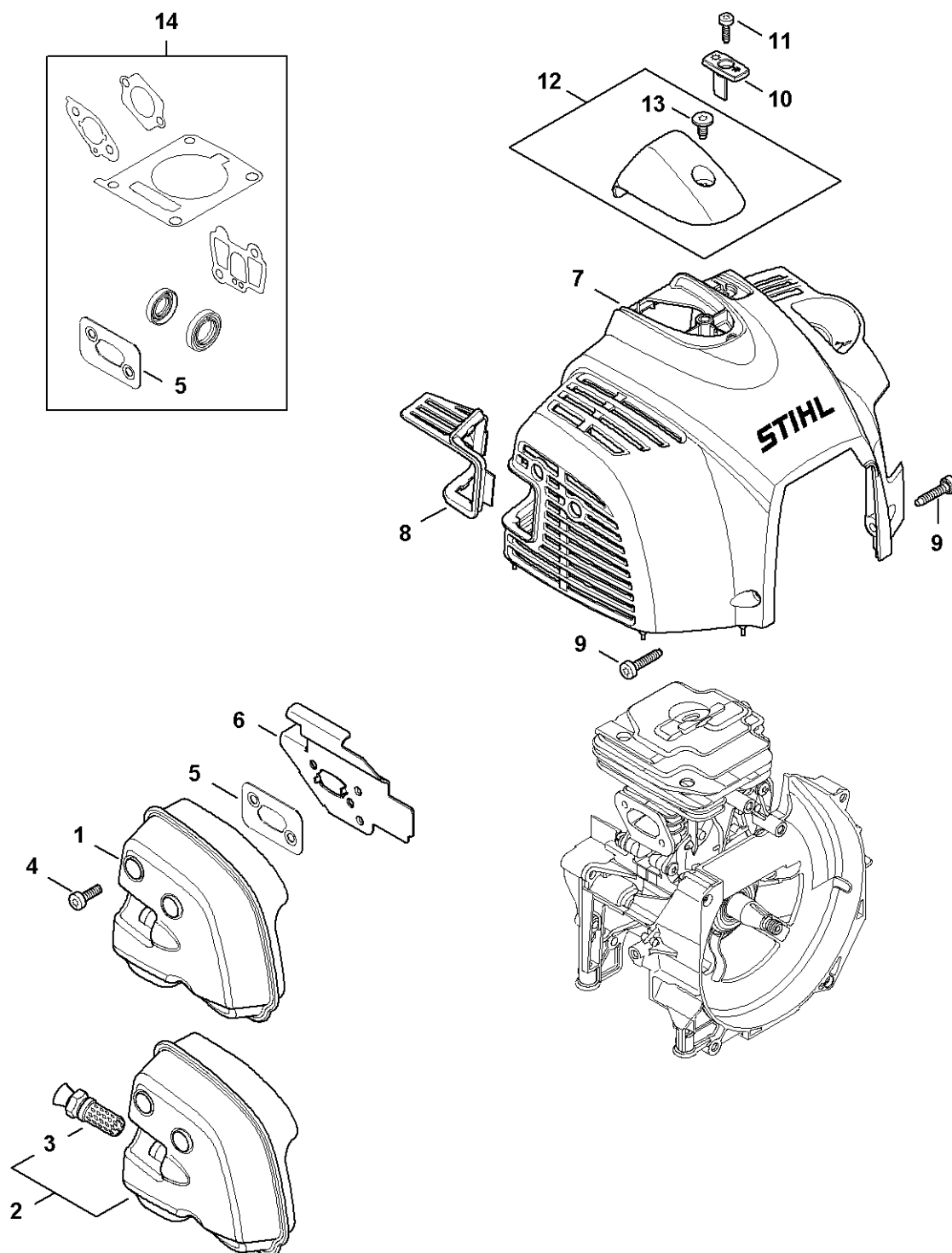


4147-GET-0007-40

B - Startovací zařízení

#	Číslo dílu	Popis	Množství	Obsahuje položky.	Poznámky
1	4147 190 4012	Startovací zařízení	1	2 - 13	
2	4148 190 0402	Víko startéru	1	3	
3	1110 084 9102	Pouzdro	1		
4	1121 195 3400	Rukojeť	1		
5	4147 195 8200	Startovací lano Ø 3x1010 mm	1		
6	4147 190 0600	Vratná pružina	1		
7	9104 003 0410	Šroub s válcovou hlavou P3x6	2		
8	4147 190 1011	Lanová kladka	1		
9	4147 195 2000	Unášeč	1		
10	4116 195 7200	Západka	1		
11	0000 958 0806	Podložka	1		
12	9460 624 0600	Pojistná podložka 6	1		
13	1118 195 3500	Pružina	1		
14	0000 930 2298	Startovací lano Ø 3 mm x 30,5 m	1		
15	4147 967 1539	Typový štítek FS 461 C	1		
16	9075 478 4159	Šroub s válcovou hlavou IS-D5x24	4		Pojistné ozubení
17	4147 195 0600	Kolo startéru	1		
18	0000 955 0802	Matice s nákrůžkem M8x1	1		
19	4147 007 1013	Souprava "Krycí deska"	1	20 - 22	
20	4147 195 5400	Zakrytí	1		
21	9074 478 3005	Šroub s válcovou hlavou IS-P4x14	2		
22	4147 140 4400	Vzduchový filtr	1		
23	4147 007 1801	Opravná souprava	1	4, 5, 8 - 13	

C - Tlumič výfuku, kryt

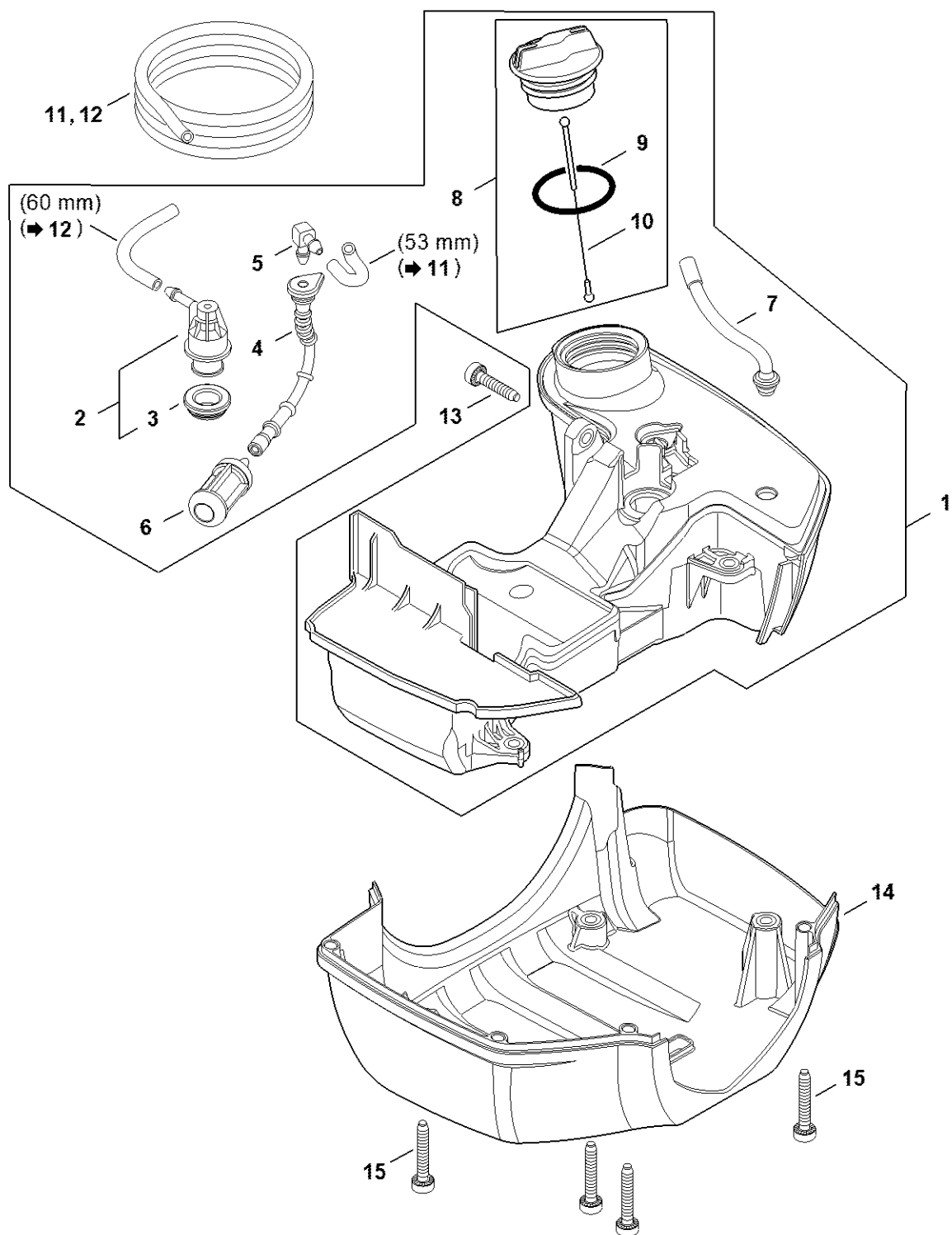


4147-GET-0073-A1

C - Tlumič výfuku, kryt

#	Číslo dílu	Popis	Množství	Obsahuje položky.	Poznámky
1	4147 140 0601	Tlumič výfuku	1		
4	9022 341 0983	Šroub s válcovou hlavou IS-M5x16	3		Mikrozapouzdřený s pojistným ozubením
5	4147 149 0601	Těsnění tlumiče výfuku	1		
6	4147 141 3201	Chladicí plech	1		
7	4147 080 1612	Kryt	1		
9	9075 478 4159	Šroub s válcovou hlavou IS-D5x24	2		Pojistné ozubení
10	4147 084 4102	Šoupátko	1		
11	9074 478 3005	Šroub s válcovou hlavou IS-P4x14	1		
12	4147 080 0401	Zakrytí	1	13	
13	0000 951 1114	Šroub IS-D	1		
14	4147 007 1603	Sada těsnění	1	5	

D - Palivová nádrž

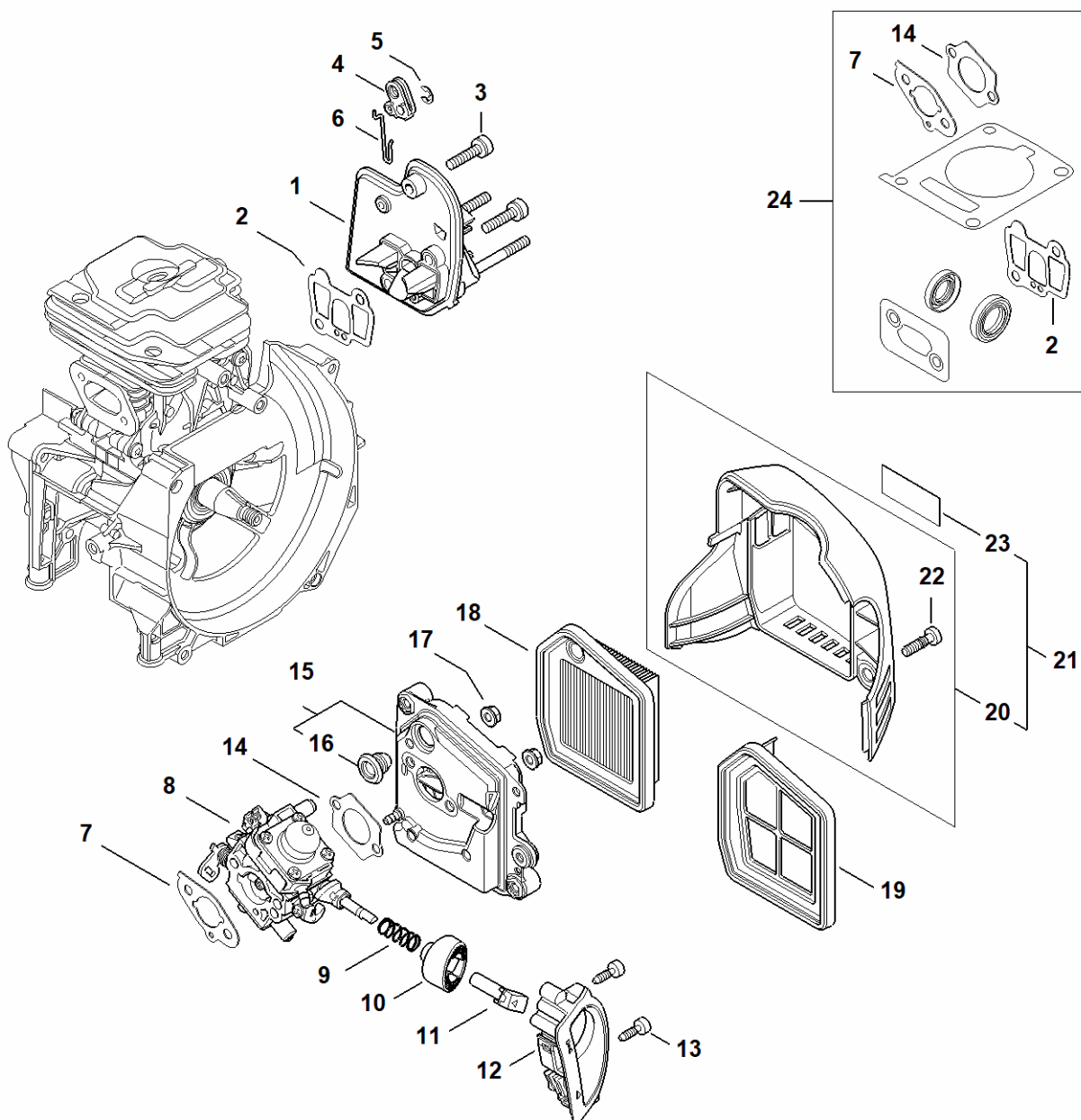


4147-GET-0205-AD

D - Palivová nádrž

#	Číslo dílu	Popis	Množství	Obsahuje položky.	Poznámky
1	4147 350 0408	Palivová nádrž	1	2 - 10	
2	0000 350 5812	Větrání nádrže	1		
3	4223 353 9201	Průchodka	1		
4	4147 358 0800	Hadice	1		
5	4224 122 3900	Zalomený nátrubek	1		
6	0000 350 3521	Sací hlava	1		
7	4147 358 0803	Hadice	1		
8	0000 350 0527	Uzávěr palivové nádrže	1	9, 10	
9	9645 951 3890	Kulatý těsnící kroužek 35x3-FPM 80	1		
10	0000 350 0900	Lano	1		
11	0000 937 5004	Hadice 3,1x5,7 mm x 1 m, R5	1		
12	0000 930 2803	Hadice 3,1x5,7 mm x 1 m, R3	1		
12	0712 923 8004	Hadice 3,1x5,7 mm x 10 m, R3	1		
13	9075 478 4159	Šroub s válcovou hlavou IS-D5x24	1		Pojistné ozubení
14	4147 350 6600	Ochranná deska	1		
15	9075 478 4167	Šroub s válcovou hlavou IS-D5x32	4		Pojistné ozubení

E - Mezipříruba, vzduchový filtr

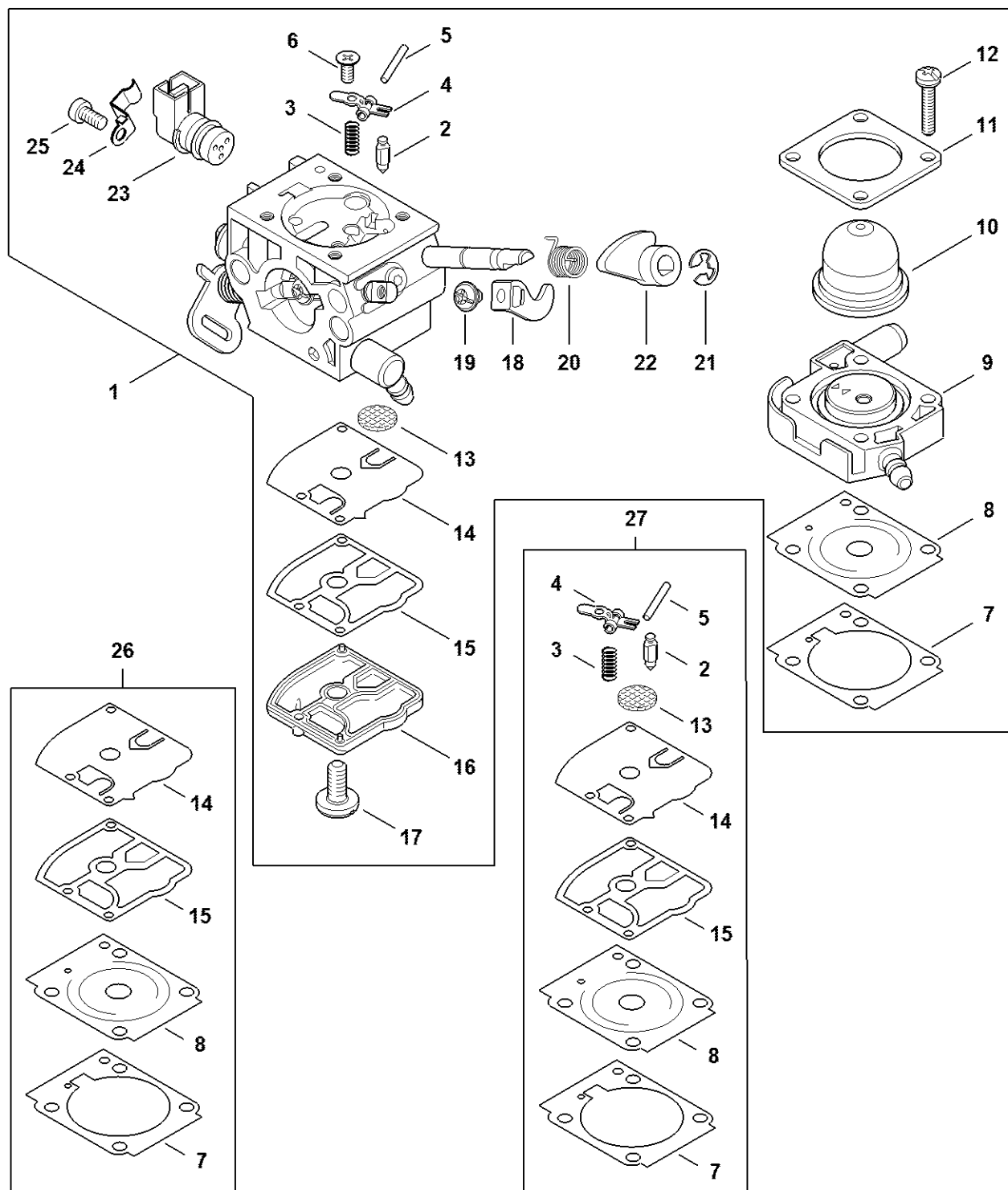


4147-GET-0242
KG

E - Mezipříruba, vzduchový filtr

#	Číslo dílu	Popis	Množství	Obsahuje položky.	Poznámky
1	4147 120 2301	Mezipříruba	1		
2	4147 129 0903	Těsnění	1		
3	9022 341 1045	Šroub s válcovou hlavou IS-M5x24	3		mikrozapouzdřený
4	4147 182 2800	Páka	1		
5	9460 624 0400	Pojistná podložka 4	1		
6	4147 182 1500	Plynové pákoví	1		
7	4147 129 0901	Těsnění	1		
8	4147 120 0653	Karburátor 4147/53	1		
9	0000 997 0842	Tlačná pružina	1		
10	4147 182 2803	Páka	1		
11	4147 182 2802	Páka	1		
12	4147 141 9802	Průchodka	1		
13	9074 478 3005	Šroub s válcovou hlavou IS-P4x14	2		
14	4147 129 0905	Těsnění	1		
15	4147 140 2802	Těleso filtru	1	16	
16	4134 123 7500	Průchodka	1		
17	9216 261 0700	Šestihranná matice M5	2		
18	4147 141 0300	Vzduchový filtr	1		
19	4147 140 4400	Vzduchový filtr	1		
20	4147 140 1004	Víko filtru	1	22	
22	9022 319 1027	Šroub IS-M5x21	2		
24	4147 007 1603	Sada těsnění	1	2, 7, 14	

F - Karburátor 4147/53



4147-GET-0177-A0

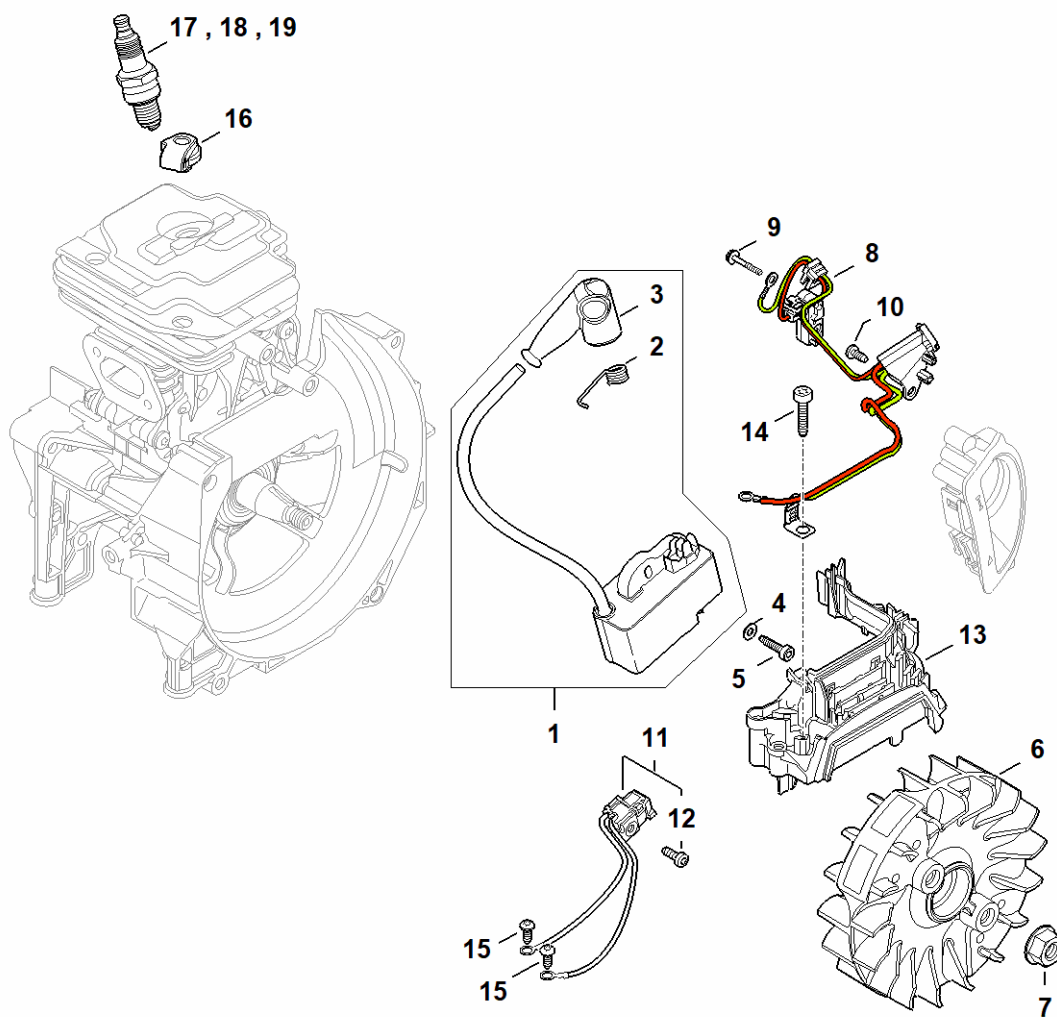
F - Karburátor 4147/53

#	Číslo dílu	Popis	Množství	Obsahuje položky.	Poznámky
1	4147 120 0653	Karburátor 4147/53	1	2 - 25	
2	Z000 018 Z000	Vstupní jehla	1		
3	1145 122 3000	Pružina	1		
4	4229 121 5000	Regulační páčka sání	1		
5	1120 121 9200	Osa	1		
6	0000 122 7101	Šroub	1		
7	Z010 016 Z019	Sada regulačního těsnění	1		
8	Z010 015 A014	Regulační membrána	1		
9	Z010 056 A036	Základní deska čerpadla paliva	1		
10	4226 121 2700	Čepička	1		
11	4140 121 0800	Uzávěrné víko	1		
12	4140 122 7100	Šroub	4		
13	1120 121 7800	Síto	1		
14	1129 121 4800	Membrána čerpadla	1		
15	1123 129 0905	Těsnění čerpadla	1		
16	1139 121 0800	Uzávěrné víko	1		
17	1120 122 7800	Šroub se zápustnou čokkovitou hlavou	1		
18	4147 121 3501	Škrticí páčka	1		
19	4132 122 6600	Šroub s nákrůžkem	1		
20	4147 122 3201	Šroubovitá válcová pružina s prod- louženými konci	1		
21	4147 122 9001	Pojistný kroužek	1		
22	4147 121 6604	Páka	1		
23	0000 120 5104	Elektromagnetický ventil	1		
24	0000 121 2301	Držák	1		
25	0000 122 7103	Šroub	1		
26	Z000 003 K103	Sada těsnění a membrán	1	7, 8, 14, 15	

F - Karburátor 4147/53

#	Číslo dílu	Popis	Množství	Obsahuje položky.	Poznámky
27	Z000 001 K177	Souprava Díly karburátoru	1	2 - 5, 7, 8, 13 - 15	

G - Zapalování

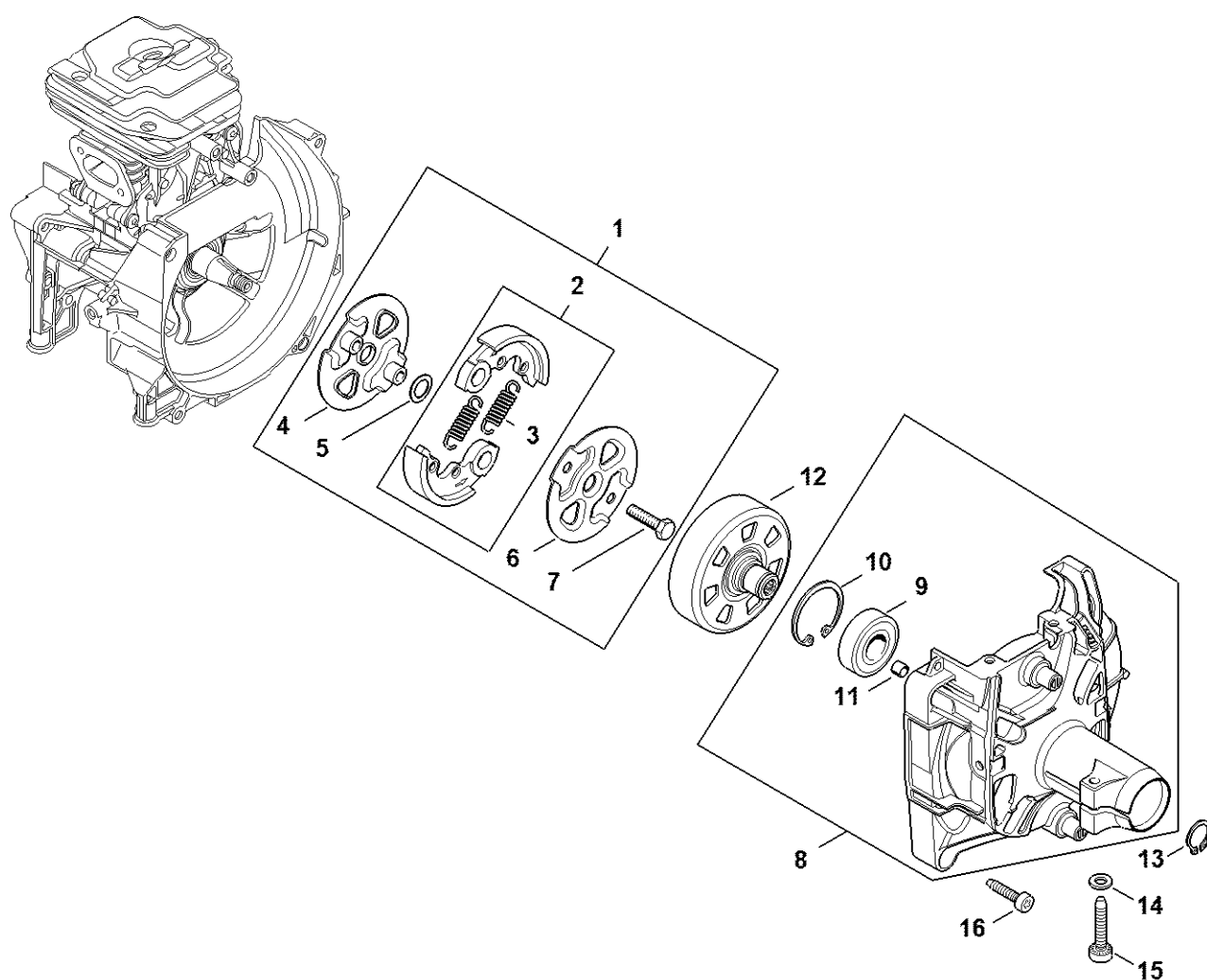


4147-GET-0154
E1

G - Zapalování

#	Číslo dílu	Popis	Množství	Obsahuje položky.	Poznámky
1	4147 400 4730	Řídicí přístroj	1	2, 3	
2	0000 998 0604	Šroubovitá válcová pružina s prodlouženými konci	1		
3	0000 405 1005	Nástrčka zapalovacího vedení	1		
4	9291 021 0100	Podložka 4,3	2		
5	9075 478 3019	Šroub s válcovou hlavou IS-D4x18	2		Pojistné ozubení
6	4147 400 1203	Setrvačník	1		
7	0000 955 0802	Matice s nákrůžkem M8x1	1		
8	4147 430 1003	Spínač	1		
9	9076 478 0210	Šroub s válcovou hlavou A2,5x16	1		
10	9074 478 2970	Šroub s válcovou hlavou IS-P4x10	1		
11	4147 440 3004	Kabelový svazek	1	13	
12	9022 319 0340	Šroub IS-M3x8	1		
13	4147 448 1207	Držák kabelu	1		
14	9075 478 4159	Šroub s válcovou hlavou IS-D5x24	2		Pojistné ozubení
15	9074 478 2970	Šroub s válcovou hlavou IS-P4x10	2		
16	4147 448 1202	Držák kabelu	1		
17	0000 400 7011	Zapalovací svíčka NGK CMR6H	1		
18	0000 400 7025	Zapalovací svíčka STIHL ZK C 10	1		
19	0000 400 7026	Zapalovací svíčka STIHL ZK C 10, balení po 40	1		

H - Spojka, těleso spojky

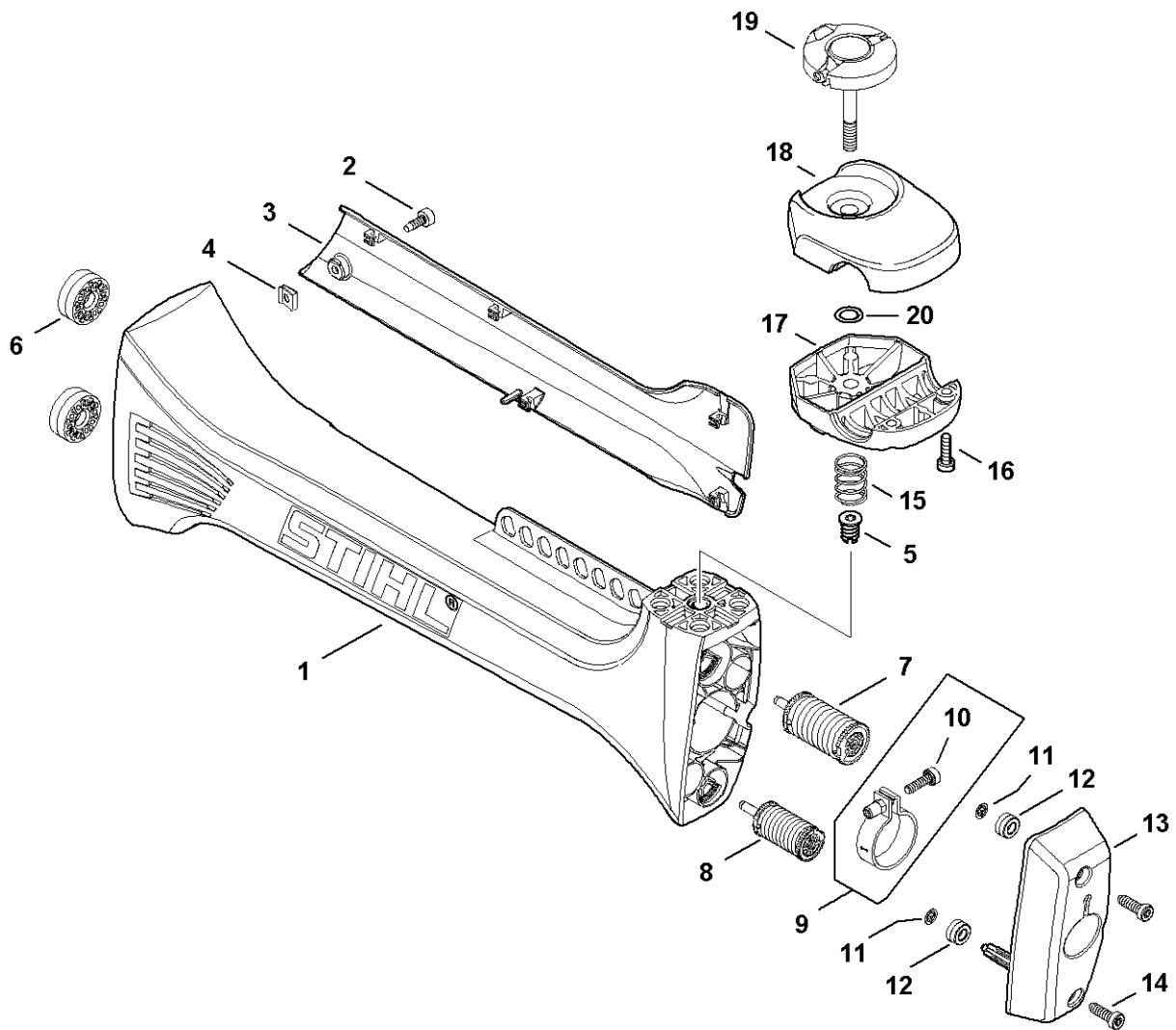


41147-GET-0079-A2

H - Spojka, těleso spojky

#	Číslo dílu	Popis	Množství	Obsahuje položky.	Poznámky
1	4147 160 2002	Spojka	1	2 - 7	
2	4147 160 2000	Spojka	1	3	
3	0000 997 5519	Tažná pružina	2		
4	4147 160 3000	Krycí kotouč	1		
5	0000 958 1000	Podložka 16x10x0,5	2		
6	4128 162 1000	Krycí kotouč	1		
7	0000 951 0600	Šroub s šestihrannou hlavou M6	2		
8	4147 160 0617	Těleso spojky	1	9 - 11	
9	9503 003 7452	Radiální kuličkové ložisko 6202-2RS	1		
10	9456 621 3860	Pojistný kroužek 35x1,5	1		
11	0000 988 8600	Objímka	2		
12	4147 160 2902	Buben spojky	1		
13	9455 621 1520	Pojistný kroužek 15x1	1		
14	9291 021 0140	Podložka 6,4	1		
15	9075 478 4720	Šroub s válcovou hlavou IS-D6x35	1		Pojistné ozubení
16	9075 478 4159	Šroub s válcovou hlavou IS-D5x24	4		Pojistné ozubení

I - Systém AV

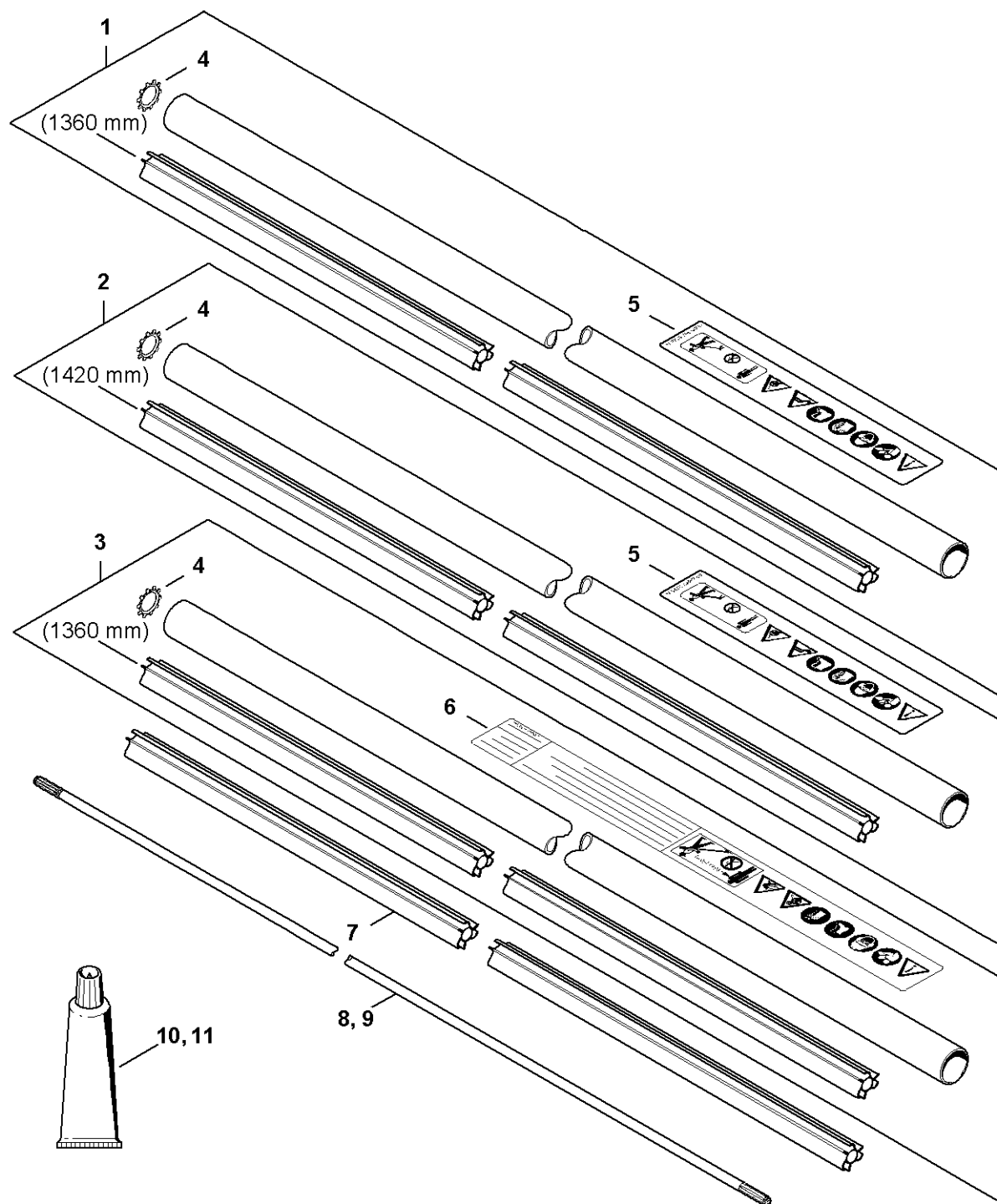


4147-GET-0000-A0

I - Systém AV

#	Číslo dílu	Popis	Množství	Obsahuje položky.	Poznámky
1	4147 790 0909	Těleso AV	1	2 - 5	
2	9074 478 4125	Šroub s válcovou hlavou IS-5x14	1		
3	4147 791 4300	Ochranný kryt	1		
4	9286 620 9821	Plechová matice 4,8	1		
5	9799 003 0500	Závitová vložka M8x16,4	1		
6	4147 792 9301	Pryžový tlumič	2		
7	4147 790 8301	Pružina AV	1		
8	4147 790 8300	Pružina AV	1		
9	4128 710 6700	Upínací třmen	1	10	
10	9022 341 1010	Šroub s válcovou hlavou IS-M5x18	1		Pojistné ozubení
11	9417 003 7512	Pružná matice 4,0x9,6x1,8	2		
12	4147 791 2801	Kroužkový tlumič/nárazník	2		
13	4147 791 7600	Podpěrka	1		
14	9074 478 4425	Šroub s válcovou hlavou IS P6x19	2		
15	0000 997 1701	Tlačná pružina	1		
16	9022 341 0980	Šroub s válcovou hlavou IS M5x16	2		
17	4147 791 0901	Svěrací miska	1		
18	4147 791 0904	Svěrací miska	1		
19	4147 790 7503	Roubíkový šroub	1		
20	9646 945 0490	Kulatý těsnící kroužek 7x1,5	1		

J - ochranná trubka

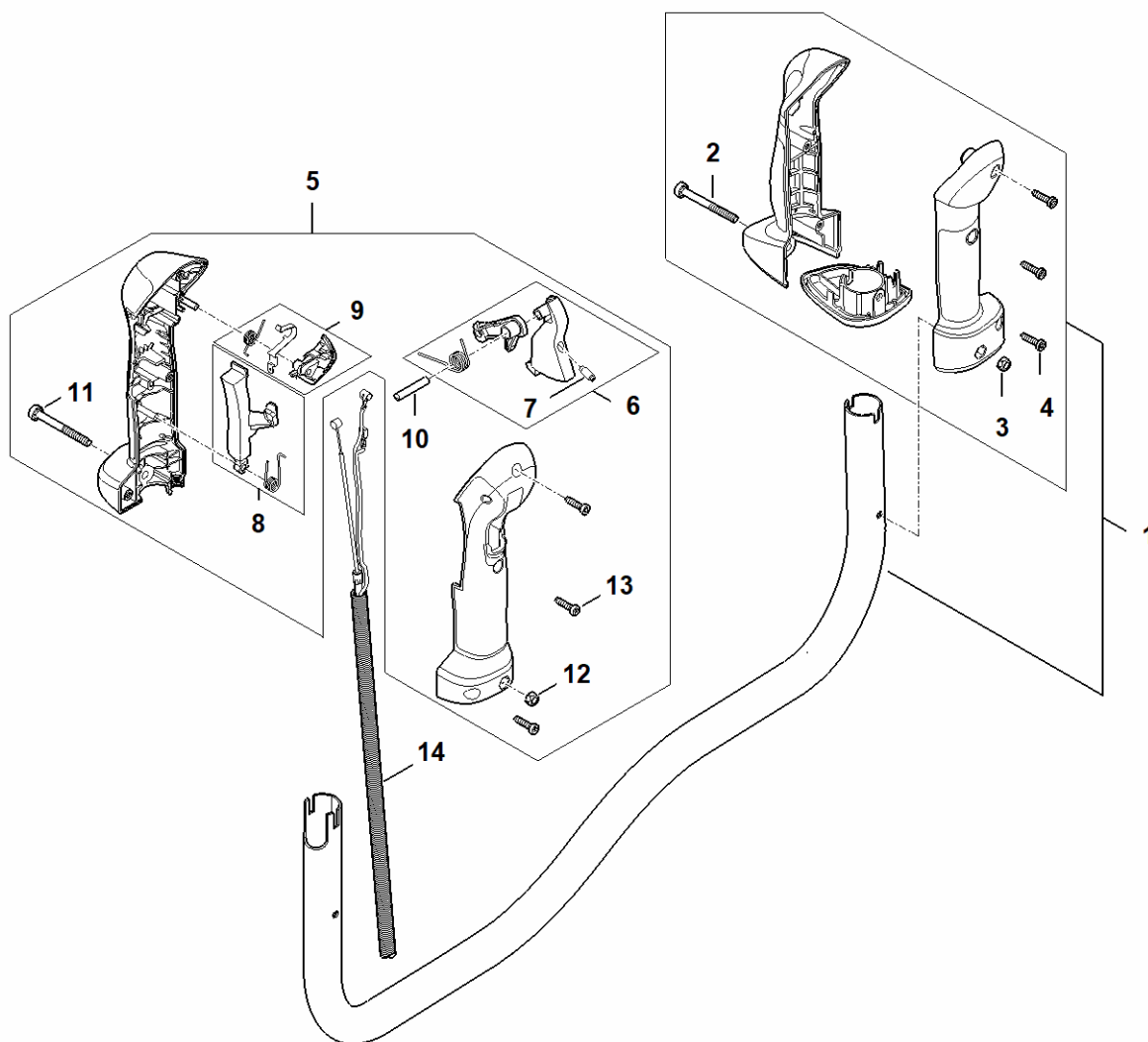


4147-GET-0051-A0

J - ochranná trubka

#	Číslo dílu	Popis	Množství	Obsahuje položky.	Poznámky
1	4147 710 7105	Ochranná trubka Ø 28 mm x 1,47 m	1	4, 5	
4	9451 621 2933	Hrotový kroužek 24x0,5	1		
5	0000 967 7253	Informační štítek	1		
7	4128 711 7301	Úložná trubka 1425 mm	1		
8	4147 711 3205	Hnací hřídel 1,523 m	1		
10	0781 120 1109	Víceúčelový tuk (Tube 80 g)	1		
11	0781 120 1110	Víceúčelový tuk 225 g	1		

K - Trubka rukojeti, ovládací rukojeť

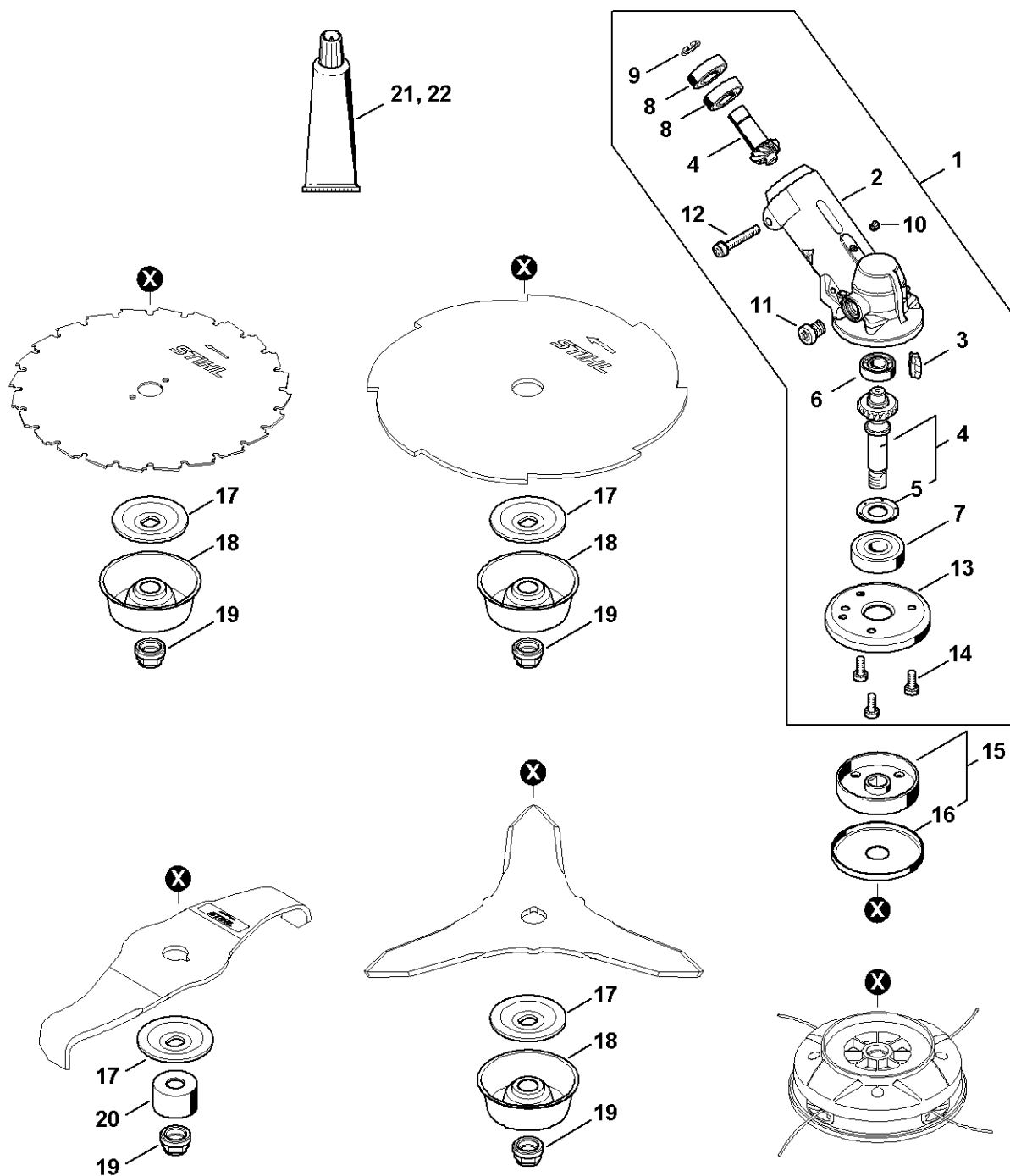


4145-GET-0050
K

K - Trubka rukojeti, ovládací rukojeť

#	Číslo dílu	Popis	Množství	Obsahuje položky.	Poznámky
1	4147 790 1719	Trubka rukojeti	1	2 - 4	
2	9022 341 1220	Šroub s válcovou hlavou IS-M5x48	1		
3	9214 320 0700	Sichermutter M5	1		
4	9074 478 3025	Šroub s válcovou hlavou IS P4x16	3		
5	4147 790 1325	Ovládací rukojeť	1	6 - 13	
6	4147 180 1504	Plynová páka	1	7	
7	0000 953 0808	Závrtný šroub	1		
8	4147 180 1700	Pojistka plynové páčky	1		
9	4147 430 8900	Zastavovací tlačítko	1		
10	9371 470 2683	Válcový kolík 5x28	1		
11	9022 341 1220	Šroub s válcovou hlavou IS-M5x48	1		
12	9214 320 0700	Sichermutter M5	1		
13	9074 478 3025	Šroub s válcovou hlavou IS P4x16	3		
14	4147 180 1122	Plynový bovden	1		

L - převodovka

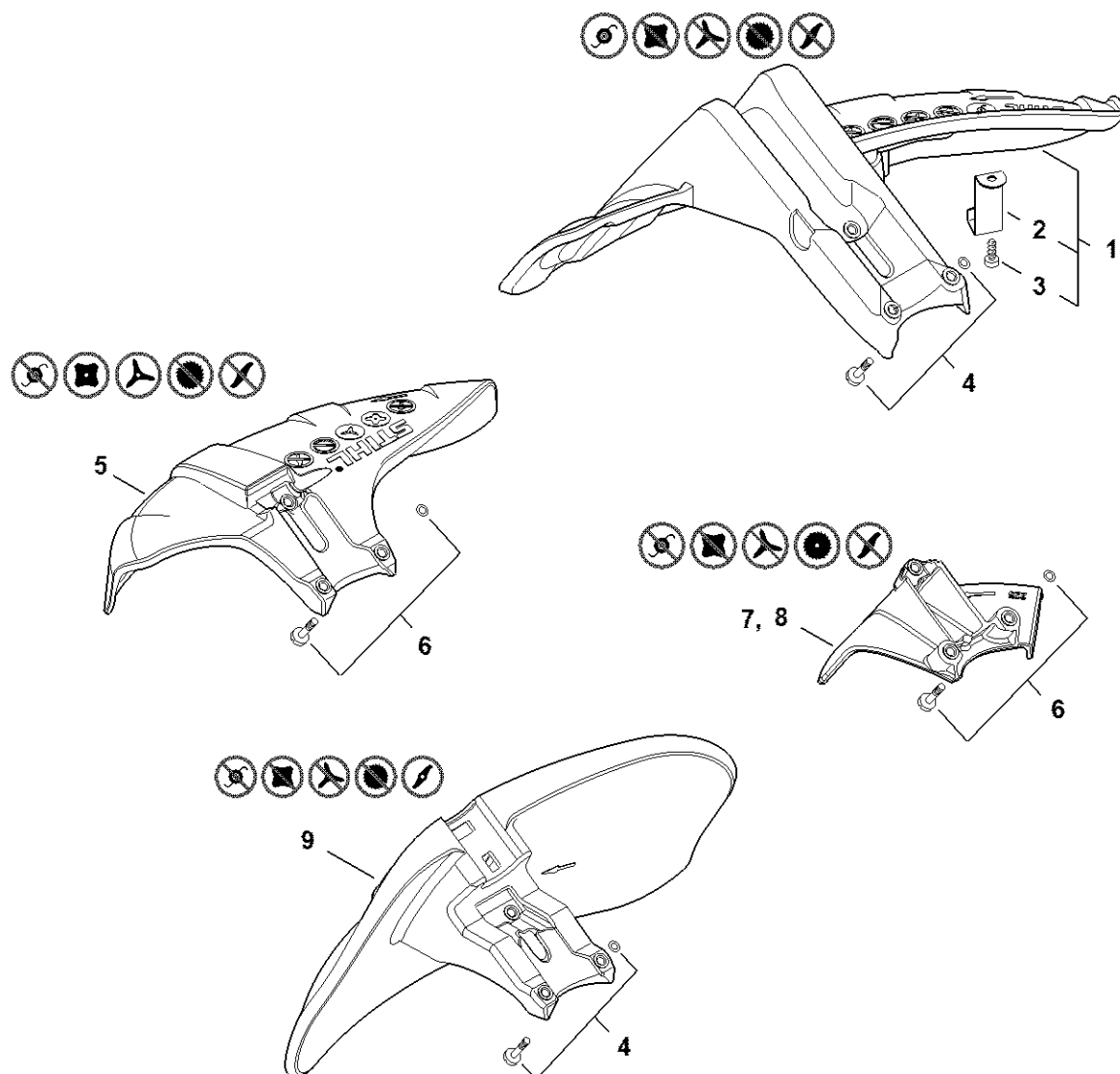


4147-GET-0004-AD

L - převodovka

#	Číslo dílu	Popis	Množství	Obsahuje položky.	Poznámky
1	4147 640 0106	Převodovka	1	2 - 14	
2	4147 641 0302	Převodová skříň	1		
3	4147 641 0800	Pojistná zátka	1		
4	4147 640 7304	Sada pastorku	1	5	
5	4148 642 9500	Záchytný kotouč odstředovaného tuku	1		
6	9503 003 0103	Radiální kuličkové ložisko 6000	1		
7	9503 003 8284	Radiální kuličkové ložisko 6302-2RS	1		
8	9503 003 5129	Drážkované kuličkové ložisko DIN625-6001-2RS-C3	2		
9	9455 021 1131	Pojistný kroužek 12x1	1		
10	0000 953 1001	Kolíkový šroub	1		
11	4148 641 6500	Uzávěrný šroub	1		
12	0000 790 6105	Kombinovaný šroub M6	1		
13	4148 717 2702	Ochranný prstenec	1		
14	9022 399 1262	Šroub s válcovou hlavou IS-M6x12	3		
15	4148 710 3801	Opěrný talíř	1	16	
16	4148 710 1000	sada ochranného plechu	1		
17	4116 713 1601	Tlačný kotouč Ø 70 mm	1		
18	4119 713 3100	Otočný unášecí kotouč	1		
19	4119 642 7600	Samosvorná matice s nákrůžkem M12x1,5 levotočivá	1		
20	4116 717 2702	Ochranný prstenec	1		
21	0781 120 1117	Tuk pro převodovky (tuba 80 g)	1		
22	0781 120 1118	Převodový tuk 225 g	1		

M - Ochranný kryt

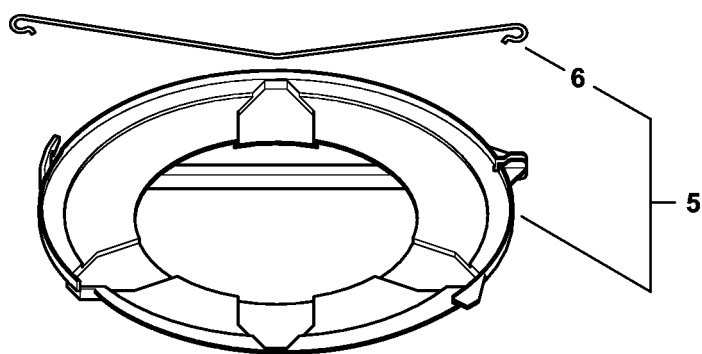
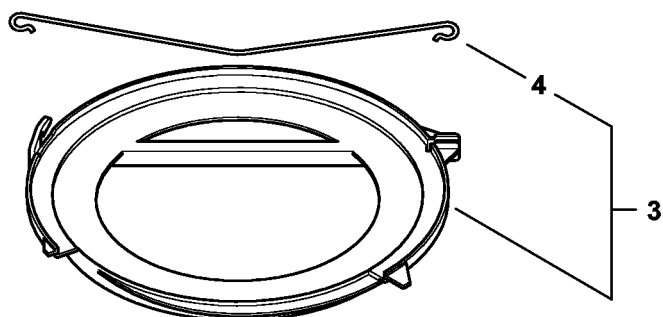
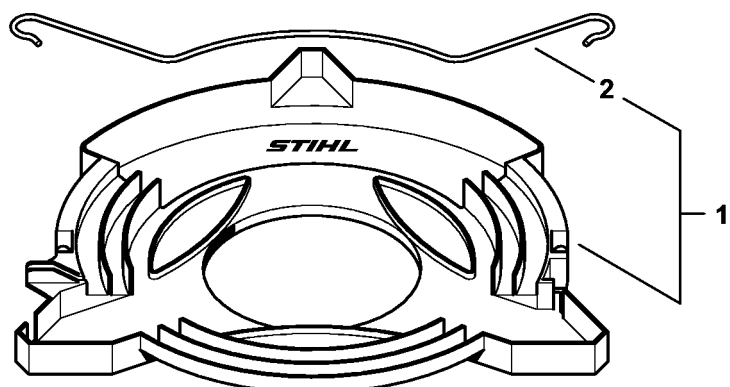


4147-GET-0106-A0

M - Ochranný kryt

#	Číslo dílu	Popis	Množství	Obsahuje položky.	Poznámky
1	4147 710 8112	Ochranný kryt	1	2, 3	
2	4148 713 4700	Odřezávací nůž	1		
3	9074 478 4405	Šroub s válcovou hlavou IS P6x14	1		
4	0000 007 1902	Souprava "Šroub"	1		10 kusy
5	4147 710 8115	Ochranný kryt	1		
6	0000 007 1044	Souprava "Šroub"	1		10 kusy
7	4148 710 8202	Doraz Ø 225 mm	1		
8	4148 710 8203	Doraz Ø 250 mm	1		
9	4147 710 8116	Ochranný kryt	1		

N - Převravní kryt

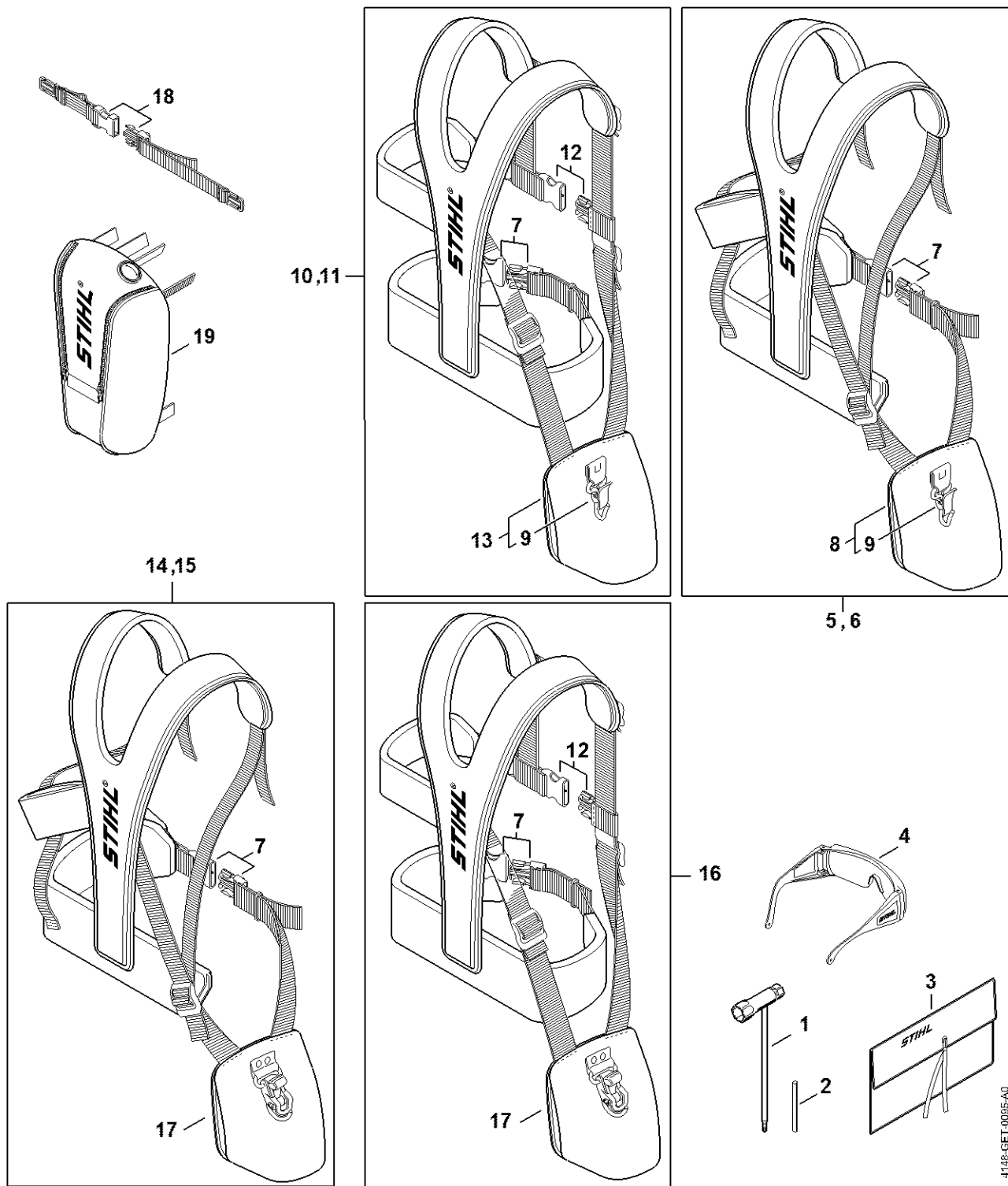


4148-GET-0023-A0

N - Přeprování kryt

#	Číslo dílu	Popis	Množství	Obsahuje položky.	Poznámky
1	4116 790 3901	Přeprování kryt Ø 350	1	2	
2	4116 792 4300	Upínací třmen	1		
3	4119 790 3901	Přeprování kryt Ø 225	1	4	
4	4119 792 4300	Upínací třmen	1		
5	4119 790 3906	Přeprování kryt Ø 260	1	6	
6	4119 792 4305	Upínací třmen	1		

O - Nástroje, dvouramenní závěsné zařízení

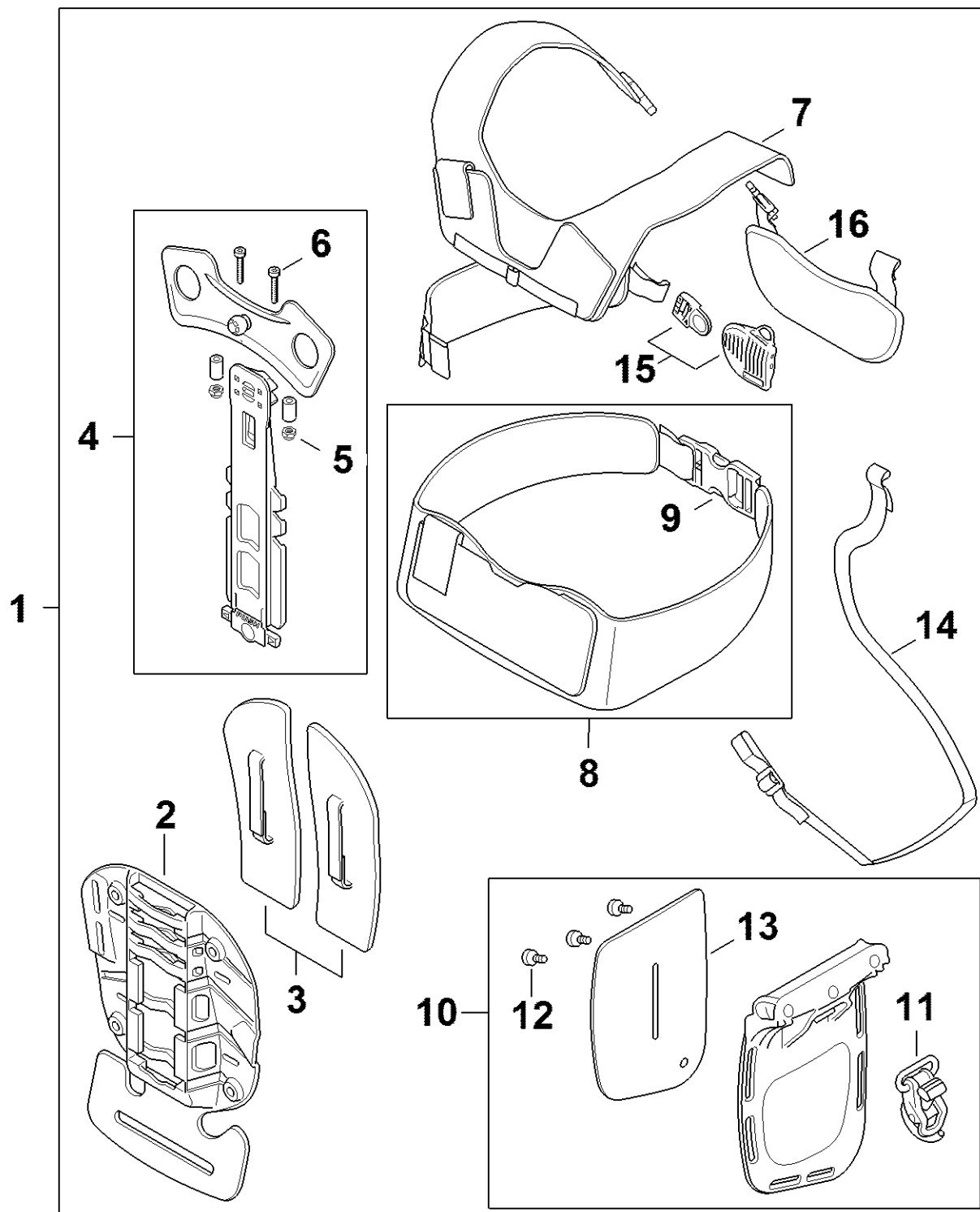


4148-GET-0055-AG

O - Nástroje, dvouramenní závěsné zařízení

#	Číslo dílu	Popis	Množství	Obsahuje položky.	Poznámky
1	4180 890 3400	Kombiklíč	1		
2	4130 893 7800	Zásuvný trn	1		
3	0000 891 0810	Brašna na nářadí	1		
4	0000 884 0307	Ochranné brýle	1		ne proAR
5	4147 710 9002	Univerzální popruh ADVANCE	1	7 - 9	
6	4147 710 9004	Univerzální popruh ADVANCE XXL	1	7 - 9	
7	4134 710 6401	Závěrná spona	1		
8	4147 740 2500	Přikládací polštářky	1	9	
9	4147 710 6900	Karabinka	1		
10	4147 710 9003	Lesní popruh ADVANCE	1	7, 9, 12, 13	
11	4147 710 9009	Lesní popruh ADVANCE XXL	1	7, 9, 12, 13	
12	4147 710 6402	Závěrná spona s nosným pásem	1		
13	4147 740 2501	Přikládací polštářky	1	9	
14	4147 710 9014	Univerzální popruh ADVANCE PLUS	1	7, 17	
15	0000 710 9000	FS-Postroj Universal ADVANCE Plus	1	7, 17	
16	4147 710 9015	Lesní popruh ADVANCE PLUS	1	7, 12, 17	
17	4147 740 2502	Přikládací polštářky	1		
18	0000 790 7700	Hrudní popruh	1		
19	4147 881 5700	Batoh na nářadí	1		

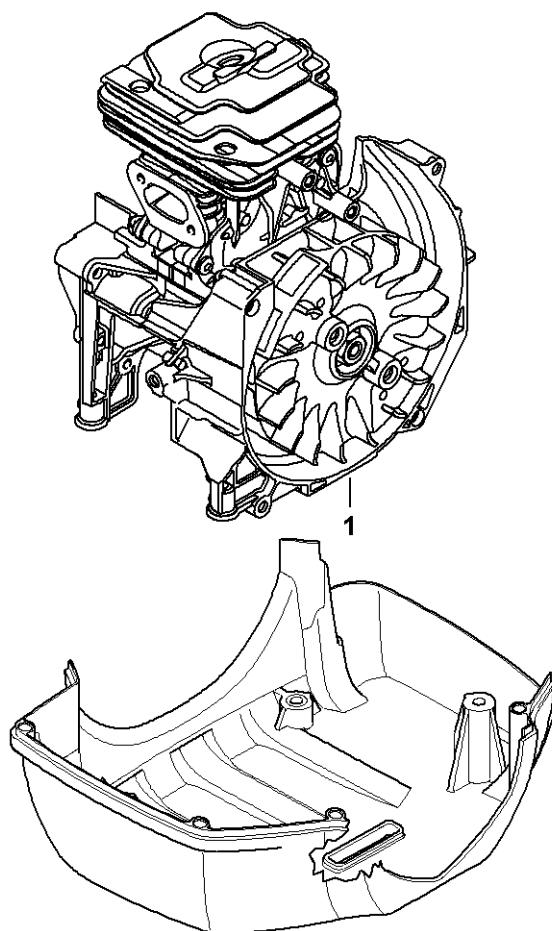
P - Lesní popruh ADVANCE X-TREEm



4147-GET-0063-A0

P - Lesní popruh ADVANCE X-TREEm

#	Číslo dílu	Popis	Množství	Obsahuje položky.	Poznámky
1	0000 710 9001	Lesní popruh ADVANCE X-TREEm	1	2 - 16	
2	0000 718 7501	Zádová deska	1		
3	0000 790 7300	Ledvinový polštářek	1		
4	0000 830 0100	Ramenní deska	1	5, 6	
5	9214 320 0600	Pojistná matice M4	2		
6	9022 313 0740	Šroub IS-M4x25	2		
7	0000 710 8801	Dvouramenné závěsné zařízení	1		
8	0000 710 9100	Bederní pás	1	9	
9	0000 710 6401	Závěrná spona	1		
10	0000 740 2500	Přikládací polštářky	1	11 - 13	
11	4147 710 6901	Karabinka	1		
12	9022 313 0650	Šroub s válcovou hlavou IS-M4x10	3		
13	0000 740 2510	Přikládací polštářky	1		
14	0000 710 6502	Řemen	1		
15	0000 710 6400	Závěrná spona	1		
16	0000 790 9400	Prsní deska	1		

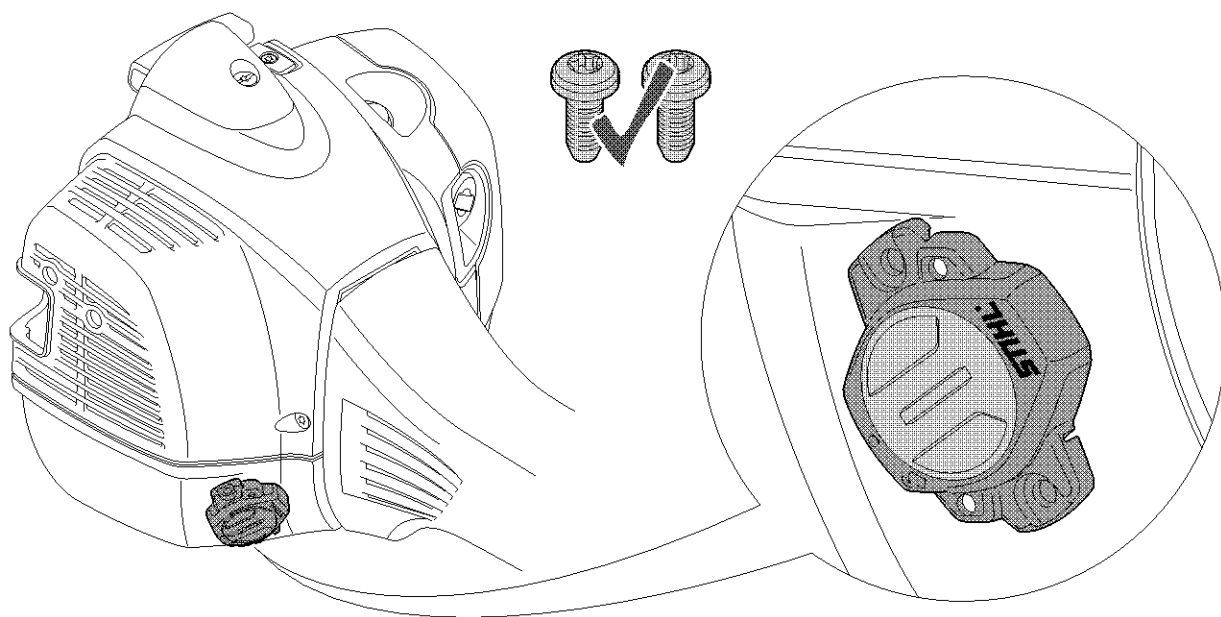


4147-GET-0104-A1

Q - Číslo stroje

#	Číslo dílu	Popis	Množství	Obsahuje položky.	Poznámky
1		Poloha výrobního čísla	1		

R - Smart Connector

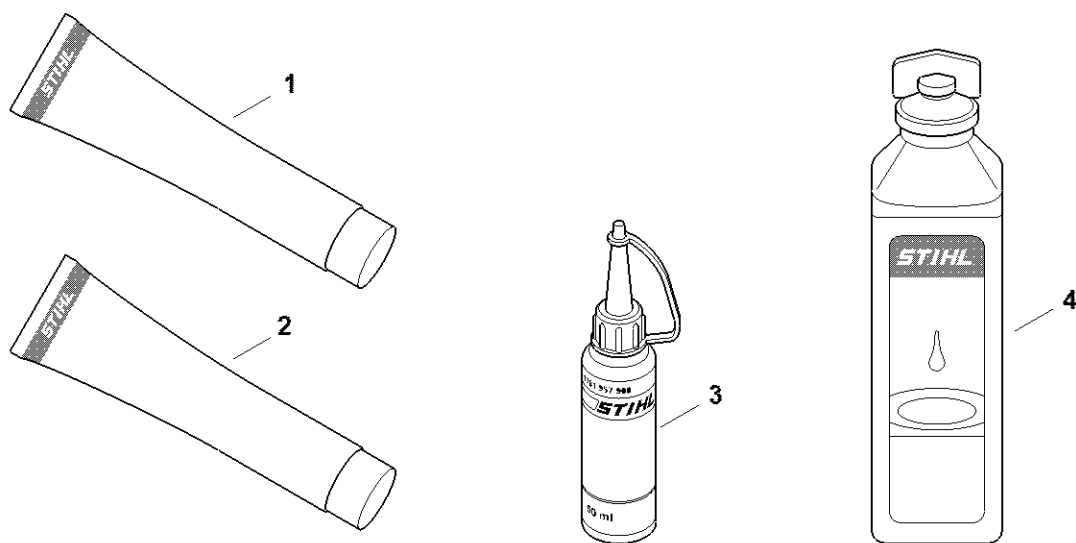


4147-GET-0103-A0

R - Smart Connector

#	Číslo dílu	Popis	Množství	Obsahuje položky.	Poznámky
		Pozice inteligentního konektoru	1		

Pomocné a provozní látky



0000-GET-0189-A0

Pomocné a provozní látky

#	Číslo dílu	Popis	Množství	Obsahuje položky.	Poznámky
1	0781 120 1022	Tuk pro převodovky (Superlub FS tuba 40 g)	1		
1	0781 120 1117	Tuk pro převodovky (tuba 80 g)	1		
1	0781 120 1118	Převodový tuk 225 g	1		
2	0781 120 1021	Víceúčelové plastické mazivo (trubka 40 g)	1		
2	0781 120 1109	Víceúčelový tuk (Tube 80 g)	1		
2	0781 120 1110	Víceúčelový tuk 225 g	1		
3	0781 957 9000	Tlakové fluidní mazivo OH 723	1		
4	0781 319 8401	HP 100ml	1		
4	0781 319 8052	HP Super 100ml	1		
4	0781 319 8060	HP Ultra 100ml	1		