

# SEA 60.0 L

Seznam náhradních dílů

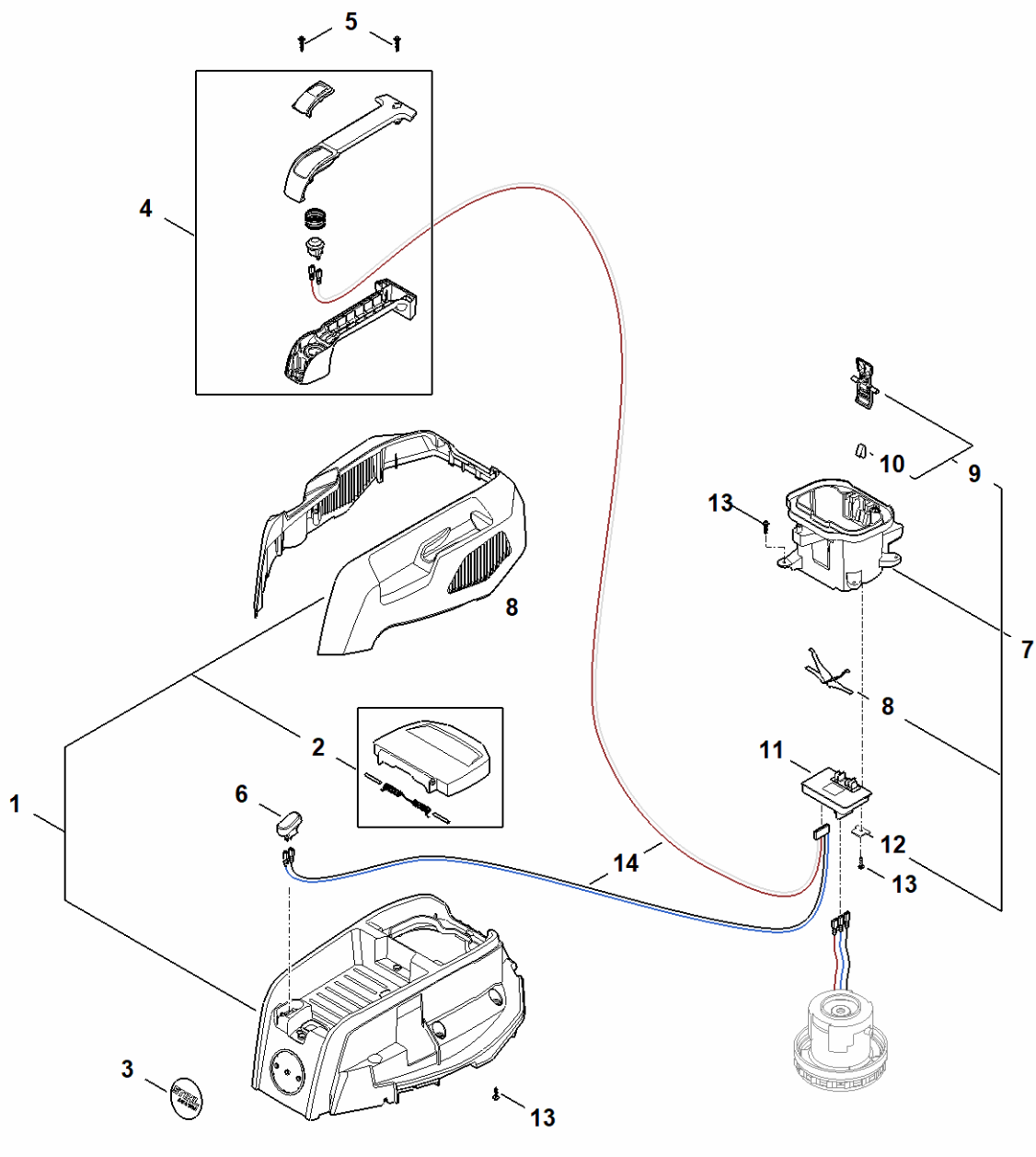
11.04.2025

Czechia, český

## Obsah

A - Kryt .....	2
B - Blok motoru , Elektromotor, Filtr .....	4
C - Nádrž, nářadí .....	6
Číslo stroje .....	8

# A - Kryt

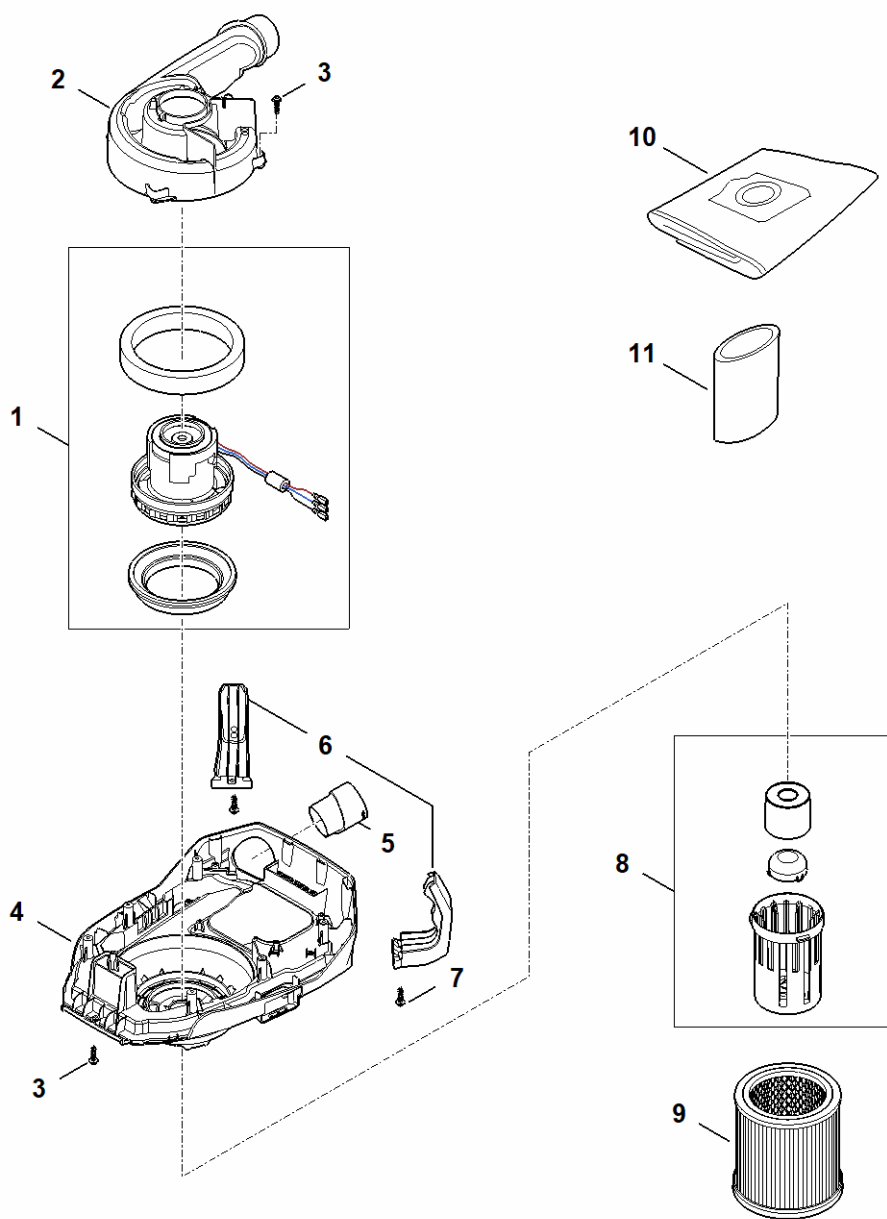


SADP-GET-0004  
K1

# A - Kryt

#	Číslo dílu	Popis	Množství	Obsahuje položky.	Poznámky
1	SA04 700 2100	Kryt	1	2	
2	SA04 700 8900	Víko	1		
3	SA04 967 1500	Typový štítek SEA 60	1		
4	SA04 790 0300	Rukojeť	1		
5	SA04 951 3501	Šroub	2		
6	SA04 430 0501	Spínač	1		
7	SA04 400 9402	Akumulátorová šachta	1	8 - 10, 12	
8	6320 791 3100	Pružina	2		
9	SA04 430 9800	Pojistka plynové páčky	1	10	
10	6311 435 8700	Pružina	1		
11	SA04 430 1400	Elektronický modul	1		
12	RA01 958 7100	Podložka	1		
13	SE01 951 9702	Šroub	11		
14	SA04 430 2200	Kabelový svazek	1		

# B - Blok motoru , Elektromotor, Filtr

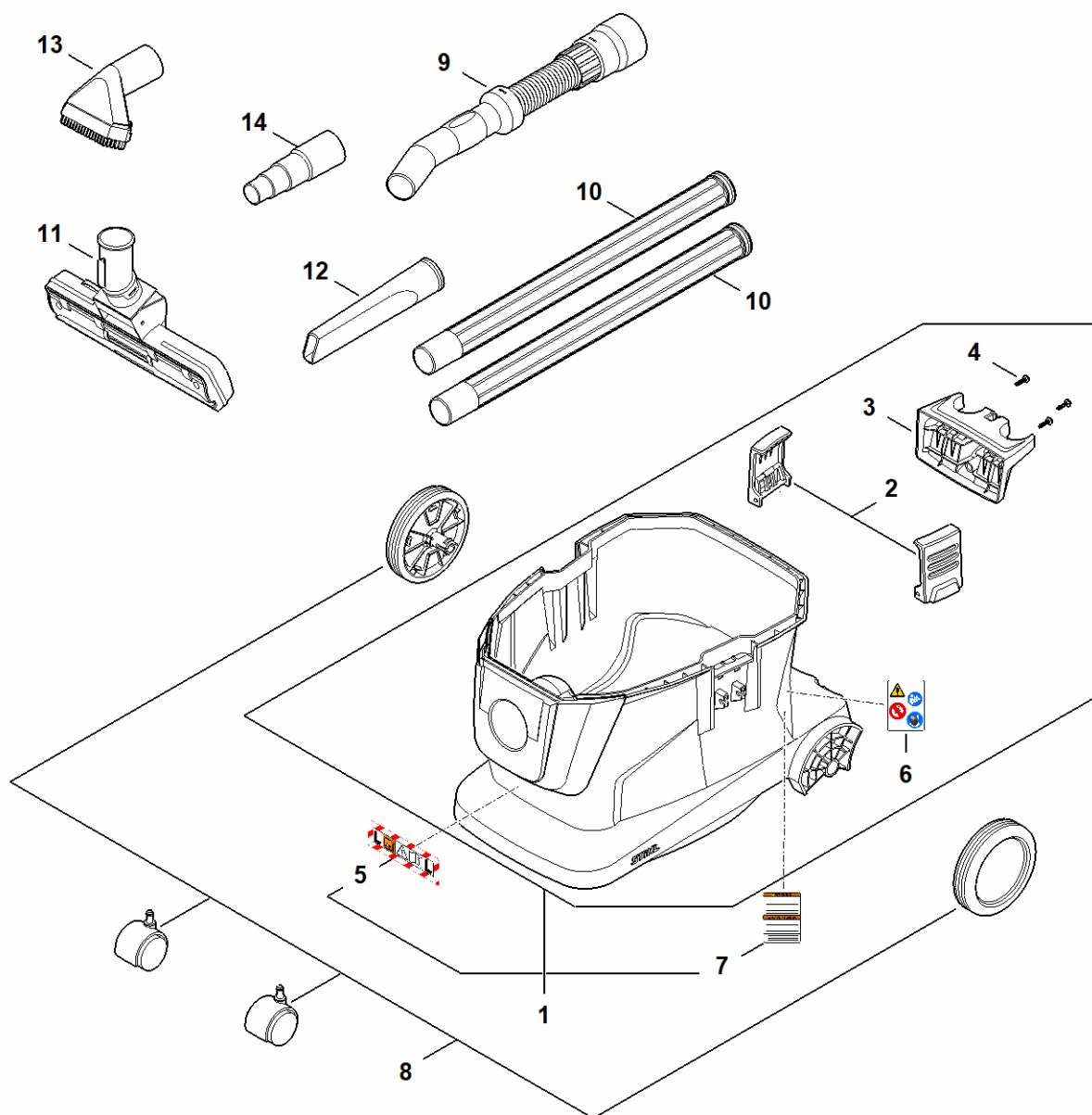


SADP-GET-0001  
K1

## B - Blok motoru , Elektromotor, Filtr

#	Číslo dílu	Popis	Množství	Obsahuje položky.	Poznámky
1	SA04 600 0201	Elektromotor	1		
2	SA04 700 4100	Těleso ventilátoru	1		
3	SE01 951 9702	Šroub	11		
4	SA04 600 0801	Blok motoru	1		
5	SA04 502 5300	Adaptér	1		
6	SA04 501 2000	Držák hadice	1		
7	SA04 951 3500	Šroub	2		
8	SA04 703 5500	Filtrační koš	1		
9	SE01 703 5900	Filtr	1		
10	SA04 500 9000	Filtrační sáček	1		4 kusy
11	SE01 502 6900	Filtr pro vysávání mokrých nečistot	1		

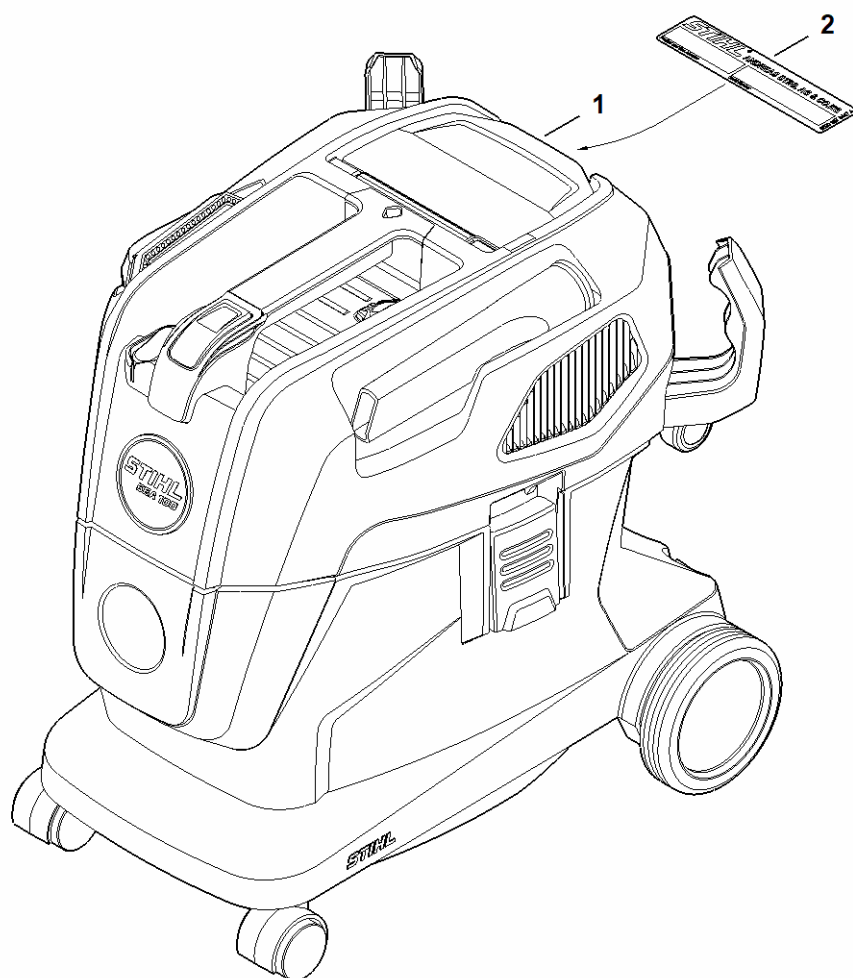
# C - Nádrž, nářadí



SADP-GET-0002  
K1

## C - Nádrž, nářadí

#	Číslo dílu	Popis	Množství	Obsahuje položky.	Poznámky
1	SA04 700 0801	Nádrž	1	2 - 7	
2	SE01 790 8600	Svěrka	1		
3	SA04 501 1900	Držák příslušenství	1		
4	SE01 951 9702	Šroub	3		
5	SA04 967 7305	Výstražný štítek	1		
6	SA04 967 7300	Výstražný štítek	1		
8	SE01 007 2100	Souprava "Kola"	1		
9	SA04 501 0800	Sací hadice	1		
10	SE01 503 1600	Prodlužovací trubka	2		
11	SE01 500 2500	Kombinovaná tryska	1		
12	SE01 502 2200	Tryska na spáry	1		
13	SA03 500 2700	Podlahová tryska	1		
14	SA04 502 5302	Adaptér	1		



SAD4-GET-0003  
K1



# Číslo stroje

#	Číslo dílu	Popis	Množství	Obsahuje položky.	Poznámky
1		Poloha výrobního čísla	1		
2	0000 967 3447	Informační štítek Číslo stroje	1		